



ULTIMHEAT

HEAT & CONTROLS



FLEXIBLE HEIZELEMENTE AUS SILIKON


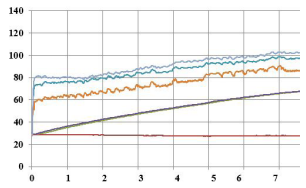
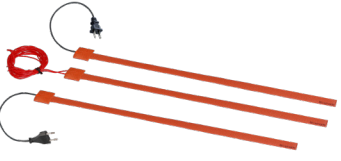




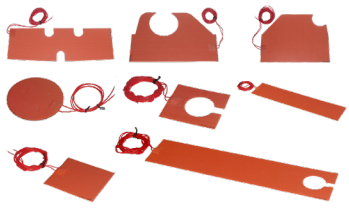

- Mantelheizungen:
- Tauchheizungen:

Siehe Katalog Nr. 21

Siehe Katalog Nr. 22

Kontaktiere Uns

Wegen ständigen Produktverbesserungen dienen die hier gezeigten Zeichnungen und Beschreibungen nur zur Orientierung und können ohne Vorankündigung geändert werden.

Sektion 1	Übersicht		S1-S4	
Sektion 2		Historische Einführung	S1-S4	
		Technische Einführung	S5-S38	
Sektion 3	Referenzliste		S1	
Heizbänder für Begleitheizungen			S1-S8	
Sektion 4		9AS	Flachheizbänder aus Silikon, Breite 15mm, maximale Länge 10m, mit oder ohne Kleber. Keine integrierten Thermostate. Kann mit Temperatursensor zur Fern-Temperaturregelung und mit selbstregulierenden PTC-Drähten ausgestattet werden.	S3-S5
		9AD	Flachheizbänder, Breite 35mm, maximale Länge 10m, mit umspritztem fest eingestelltem Raumthermostat, mit oder ohne Kleber, für Frostschutz- oder Heizanwendungen. Stromversorgung durch Drähte oder Kabel.	S6-S8
Heizgurte			S1-S12	
Sektion 5		9AF	Heizgurte für Metallfässer, mit aufgesetztem Bimetall-Thermostat. Hergestellt in 2,5mm und 3,2mm Dicke, Breite 100mm.	S3-S4
		9AB	Heizgurte für Metallfässer, mit oberflächenmontiertem Kolben- und Kapillarthmostat. Hergestellt in 2,5mm und 3,2mm Dicke, Breite 100, 200, 300 und 400mm.	S5-S6
		9AC 9AQ	Heizgurte für Metallfässer, mit elektronischer Fernregelung. Hergestellt in 2,5mm und 3,2mm Dicke, Breite 100, 200, 300 und 400mm.	S7-S12
Flexible Silikonkautschuk-Heizmatten			S1-S10	
Sektion 6		9AR	Flexible Silikonheizmatten, rechteckig oder in Sonderausführung, mit oder ohne Kleber. Ausrüstbar mit Temperatursensor für Fern-Temperaturregelung, oder/ und oberflächenmontierten Miniatur-Temperaturbegrenzern mit fester Einstellung. Sie können in 1,6mm, 2,5mm und 3,2mm Dicke hergestellt werden.	S3-S4
		9AE	Flexible Silikonheizmatten mit einstellbarem Thermostat, mit oder ohne Kleber. Hergestellt in 2,5mm und 3,2mm Dicke.	S5-S6



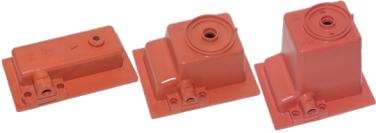




Übersicht



Sektion 6		9AG 9AJ	Flexible Silikonheizmatten mit elektronischer Fernregelung, mit oder ohne Kleber. Hergestellt in 2,5mm und 3,2mm Dicke.	S7-S10
Nicht-flexible Heizungen, vulkanisiert auf Aluminiumplatte				S1-S8
Sektion 7		9AK	Nicht-flexible Silikonheizungen, vulkanisiert auf Aluminiumplatte, mit oberflächenmontiertem, einstellbarem Thermostat.	S3-S4
		9AL 9AM	Nicht-flexible Silikonheizungen, vulkanisiert auf Aluminiumplatte, mit elektronischer Fern-Temperaturregelung.	S5-S8
Temperaturregelung				S1-S22
Sektion 8		UJA, 4A, 4903, 4R05, 4T	Festeingestellte Temperaturbegrenzer	S3-S4
		1B, 8G, 8C	Einstellbare mechanische Thermostate. Bimetall- oder Kolben- und KapillarTypn.	S5-S6
		TPR, TSO, TSR, TNR	Temperatursensoren zum Einbau in flexible Silikonheizungen: Thermoelemente, Pt100, NTC.	S7-S10
		2PE2, 2DNAP6, 273, 244	Elektronik-Temperaturregler. Montage auf DIN-Schiene oder Schalttafel. Ein-Aus- oder PID-Funktion.	S11-S16
		Y22	Wasserdichte Frostschutz-Regelkasten mit fester Temperatur von 4°C. Schaltet die 15mm-Heizbänder Typ 9AS entsprechend der Umgebungstemperatur ein.	S17
		Y8WH Y8WJ	Elektronischer Temperatur-Regelkästen für Fernkontrolle. Ein-Aus- oder PID-Funktion.	S18-S21




Wegen ständigen Produktverbesserungen dienen die hier gezeigten Zeichnungen und Beschreibungen nur zur Orientierung und können ohne Vorankündigung geändert werden.


Wegen ständigen Produktverbesserungen dienen die hier gezeigten Zeichnungen und Beschreibungen nur zur Orientierung und können ohne Vorankündigung geändert werden.

Montagezubehör für flexible Silikonheizungen				S1-S14
Sektion 9		9BFL	Silikonmuffen zur Montage von fest eingestellten Begrenzern oder Thermostaten auf flexiblen Silikonheizungen. Montage durch Verkleben oder Vulkanisieren.	S3
		9BFS	Silikonmuffen zur Montage von Temperatursensoren und Thermostatkolben auf der Oberfläche von flexiblen Silikonheizungen. Montage durch Verkleben oder Vulkanisieren.	S4
		9BFF	Silikongehäuse für die Oberflächenmontage von einstellbaren Thermostaten. Montage durch Kleben, Vulkanisieren und/oder Nieten.	S5
		9BFH	Silikonmuffen für Kabelausgänge an flexiblen Silikonheizungen. Montage durch Kleben oder Vulkanisieren.	S6
		9BFP	Silikonmuffen für Kabelausgänge mit Temperaturbegrenzern an flexiblen Silikonheizungen. Montage durch Kleben oder Vulkanisieren.	S7
		9BFM	Silikonmuffen für Kabelausgänge mit Temperatursensoren an flexiblen Silikonheizungen. Montage durch Kleben oder Vulkanisieren.	S8
		9BFV	Silikonmuffen für Kabel- und Drahtausgang mit Temperatursensor und Temperaturbegrenzer auf flexiblen Silikonflachheizungen. Montage durch Verklebung oder Vulkanisation.	S9

Übersicht



Sektion 9 Diverses Zubehör		9V4	Heizboden für Metallfass	S13
		6YTMC2	Diverses Zubehör - Hochtemperatur-Silikon-Klebe- und Füllmittel	S14
		9A66GT1	Diverses Zubehör - Erdungskabel	S14

 : Diese Produkte werden nicht von Ultimheat hergestellt.

Wegen ständigen Produktverbesserungen dienen die hier gezeigten Zeichnungen und Beschreibungen nur zur Orientierung und können ohne Vorankündigung geändert werden.

Stand: 03.06.2025



Historische Einführung



Wegen ständigen Produktverbesserungen dienen die hier gezeigten Zeichnungen und Beschreibungen nur zur Orientierung und können ohne Vorankündigung geändert werden.



Geschichte der flexiblen Heizungen in Form Silikonkautschuk-Platten

29.08.2019

Wegen ständigen Produktverbesserungen dienen die hier gezeigten Zeichnungen und Beschreibungen nur zur Orientierung und können ohne Vorankündigung geändert werden.

Das Aufkommen dieser Art von Heizungen, die heute allgemein verwendet werden, in den Jahren 1960/70 ist auf die Entwicklung mehrerer Techniken zurückzuführen: die Vulkanisierung von Elastomeren auf Textilgewebe oder auf elektrische Leiter, die Herstellung von Glasgewebe, die Herstellung von Silikon und die Beschichtung von Glasgewebe mit Silikon.

Die ersten Versuche mit vulkanisierten Heizdrähten in einem Elastomer, in diesem Fall Kautschuk, gehen auf die ersten Jahre des 19. Jahrhunderts zurück, und der im Amtsblatt vom 5. August 1912 veröffentlichte Tarif erwähnte, dass "elektrische Heizmatten aus gummiertem Gewebe als Isolierung für einen elektrischen Heizdraht verwendet werden".

Die Herstellung von Glasfasergewebe geht auf das Jahr 1893 zurück, als zwei Kleider angefertigt wurden, das erste für eine Schauspielerin, das zweite, das sich wohl noch in einem Museum in Toledo befindet, für eine spanische Prinzessin. Es handelte sich um reine Kuriositäten: Der Stoff war schwer und schwierig zu schneiden; er reizte die Haut und ließ sich nicht gut falten. Das Kleid konnte nur mit einem dicken Seidenunterkleid getragen werden. Damals wurden die Glasfasern tatsächlich durch ein Verfahren gewonnen, das sich nicht sehr von dem unterschied, das zur Gewinnung von Glasseide in den Laboratorien angewandt wurde: Ein Glasstab wurde von den Enden her gestreckt, zunächst von Hand, dann durch Aufwickeln auf eine Trommel, die zu einer schnellen Drehbewegung angeregt wurde. Der Durchmesser dieser Fasern, die sehr unregelmäßig waren, betrug mindestens 25 Mikrometer. (1938 Le Génie Civil)

Die industrielle Herstellung von Glasfasern entstand aus der Notwendigkeit, dass die Deutschen seit Beginn des Ersten Weltkriegs für die Herstellung verschiedener Isolatoren einen Ersatz für Asbest suchten, ein Produkt, das sie zuvor vollständig importiert hatten. Bereits 1915 stellte die Gossler-Fabrik in Düsseldorf eine Glasseide her, deren Feinheit und Biegsamkeit rasch verbessert wurde und die nicht nur in der Lage war, Asbest zu ersetzen, sondern auch zur Herstellung von dünnen Platten mit verschlungenen Fasern verwendet werden konnte, um Gase zu filtern und sie von feinstem Staub zu befreien. Zunächst unterschied sich das Herstellungsverfahren nicht wesentlich von dem diskontinuierlichen Verfahren des Ziehens von Stäben mit der Hand und der Trommel. Aber 1931 gelang es nach vielen Versuchen, die Herstellung durch den Einsatz eines Dampfstrahls vollständig mechanisch und kontinuierlich zu gestalten.

1937 konnten zwei Fabriken, eine in Deutschland und eine in den Vereinigten Staaten, Glasfasern von weniger als 5 Mikron herstellen. Zu dieser Zeit wurden Glasseidenfäden außer zur Herstellung von Stoffen nur zur Herstellung von porösen, elektrischen, akustischen oder thermischen Isolatoren, Filtern, Dichtungen und Kunststoffzementen verwendet.

Die Beschreibung der Herstellungsverfahren, deren Entwicklung mehr als drei Jahre dauerte, wurde im Juli 1938 in einem Artikel von MJH Plummer von Owens-Illinois Glass Co, Newark, Ohio, (veröffentlicht in Industrial and Engineering Chemistry) und im August desselben Jahres in einem Artikel von M. Th. R. Olive, (veröffentlicht in Chemical and Metallurgical Engineering). (1938 Le Génie Civil)

Dieses neue gewebte Isoliermaterial mit dem Namen "Silionne" revolutionierte die Herstellung von flexiblen Heizelementen. Erfunden und zuerst in den USA von Owens Corning hergestellt, erschien es 1938 in Frankreich. Aber erst um 1952-1954 wurde diese Faser in Frankreich in Lizenz industriell hergestellt. Diese flexible Faser (auch Glasseide genannt, weil der Durchmesser der Filamente dem von Seide ähnelt) wird bei 1300°C aus geschmolzenem Glas geformt. Anschließend wird sie extrudiert und zu Filamenten (Strängen) mit einem durchschnittlichen Durchmesser von 5 bis 9 Mikrometern gestreckt, die zu Einzelfäden von 100 bis 600 Filamenten zusammengefasst werden. Diese Einzeldrähte werden dann gruppiert und "verdrillt", um Schnüre zu bilden, die den Kern der flexiblen Heizelemente oder die Umhüllung der elektrischen Drähte bilden.

Zu den ersten Anwendungen gehört der Einsatz bei der Verstärkung von Kunststoffen, als 1941 mit der Realisierung eines Flugzeugs aus kunstharz imprägnierten Glasfasern begonnen wurde. Der Rumpf wurde als erstes gebaut und erwies sich in Tests zur statischen Belastbarkeit als 50 Prozent stärker als ein herkömmlicher Metallrumpf. Ein Flugzeug dieser Konstruktion absolvierte während der Wintersaison 500 Flugstunden, hauptsächlich in der Arktis. Das Material bestand zu 50 Prozent aus Glasfasern und zu 45 Prozent aus Harz. Das Glasfasergewebe wurde mit Plasko-Harz "911" imprägniert. (l'Aviation française 16 Juillet 1947)

Silionne war ein hervorragender elektrischer Isolator, nicht brennbar und widerstandsfähig gegen hohe Temperaturen. Es konnte auch geflochten und gewebt werden, und sobald es auftauchte, wurde es für die Herstellung von Platten und Geweben verwendet. Bereits 1948 wurden Glasgewebe von der französischen Firma "Tentation" für die Herstellung von Heizdecken verwendet, so wie es einige amerikanische Hersteller bereits taten. Es ersetzte auch rasch zahlreiche Asbestanwendungen, darunter den Leiterkern, um den die Leiterdrähte der Heizschnüre gewickelt wurden.

Die 1940 mit einer Gummi-Isolierung entwickelten flexiblen Gewebe wurden schnell für die Enteisung von Flugzeugflügeln eingesetzt.

Zur gleichen Zeit erschien auch der Silikonkautschuk.

Kurz vor dem Zweiten Weltkrieg von Dow Corning in den USA erfunden und 1944 veröffentlicht, war Silikonkautschuk zunächst für militärische Anwendungen reserviert. Rhône Poulenc begann 1948 in Lyon mit der experimentellen Herstellung von Silikon (Rhodorsil) und eröffnete 1954 sein Werk in Saint Fons bei Lyon. Dieses Elastomer wurde zunächst zur Imprägnierung von geflochtenen Glasseidenschläuchen verwendet, um den Betrieb kleiner Elektromotoren bei höheren Temperaturen zu ermöglichen. Diese Glasseide hielt der Hitze sehr gut stand. Die Silikonimprägnierung bot einen guten Schutz gegen das Eindringen von Wasser und eine gute Beständigkeit gegen zahlreiche chemische Stoffe. (1954 Meci, Ultimheat-Katalog)

1949 entwickelte der Ingenieur Earl L. Warrick von Dow Corning USA ein Silikonelastomer mit einem geringen Anteil an Eisenoxid (weniger als 2%), um seine Hitzestabilität zu verbessern. Dieser geringe Anteil färbte das Silikon orange-braun. (US-Patent 2.541.137). 1952 in den USA und 1953 in Frankreich patentierte Dow Corning ein Kalanderverfahren, mit dem eine Schicht aus teilweise vulkanisiertem Kautschuk oder Silikon auf einen textilen Träger aufgebracht wurde. Diese Technik ermöglichte die Herstellung von Platten und Bändern, deren Haftung auf einem Träger oder einem Heizdraht durch anschließendes Erhitzen auf einfache Weise realisiert werden konnte. Dies ebnete den Weg für flexible Heizelemente aus Silikonkautschuk und anderen hitzevulkanisierbaren Harzen. (Französisches Patent 1.090.190)

1960 meldete die Compagnie Française Thomson-Houston in Frankreich das amerikanische Patent von William Joseph Bobear an (US-Patent General Electric 3.053.687). Dieses Patent verbesserte die Beschichtung von Glasfasergeweben mit Silikonelastomeren, um eine bessere Haftung und Dehnungsbeständigkeit zu erreichen. Diese Methode ermöglichte auch die Herstellung von teilvulkanisierten Streifen, die durch Heißpressen verklebt werden konnten.

Anfang 1960, nach der Entwicklung von PVC- und Silikonelastomeren, erschienen die ersten flexiblen Heizelemente für den industriellen Gebrauch in Form von Bändern und Platten, deren Hauptisolierung durch ein um einen Heizdraht polymerisiertes oder vulkanisiertes Elastomerharz hergestellt wurde. Die verwendeten Elastomere waren PVC, Gummi, Neopren, Silikone.

Dann gab es gewebte Platten, deren Kette aus Asbest und der Rahmen aus Ni-Cr oder Konstantan bestand, eingebettet in ein Silikonelastomer. Diese flexiblen Blöcke wurden in einer Dicke von 2,5 bis 5mm, in rechteckigem (max. 0,90 × 0,20m) oder quadratischem (max. 0,50 × 0,50m) Format und mit unterschiedlichen Leistungsdichten von 0,4 bis 1W/cm² hergestellt. Ihre Höchsttemperatur lag bei 250°C.

In den Jahren 1960/1961 erschien die endgültige technische Lösung: die Verwendung von nicht isolierten Heizdrähten, die zwischen mit Glasfasern verstärkten und anschließend vulkanisierten Silikonkautschuk-Platten eingebettet sind. Das Glasfasergewebe sorgt für die mechanische Festigkeit, das Silikon für die elektrische Isolierung und die Haftung bei hohen Temperaturen, und die Vulkanisation ist die unzerstörbare Verbindung zwischen diesen Elementen. Das Ganze bildet dann eine wasserdichte Heizdecke. Der französische Hersteller von Wärmedecken Méneret konnte dann schreiben: *"Alle unsere Wärmedecken sind ausnahmslos mit speziellen Heizdrähten ausgestattet, die unter völlig unsichtbaren Kanälen isoliert sind"*.

Für diese Technologie gab es wegen des Preises der Silikonharze keinen Platz in den Haushaltsheizdecken. Darüber hinaus war die hohe Temperaturbeständigkeit für diese Anwendung nicht erforderlich.

Mit dieser Technik entstand jedoch der Zweig der flexiblen Hochtemperatur-Flachheizungen für industrielle Anwendungen.

Seitdem haben sich verschiedene Methoden zur Herstellung der Heizbänder entwickelt.

- Drahtgewickelte Leiter: die älteste Lösung, die jedoch die größte Flexibilität bietet;
- Dünnes, mit Säure geätztes Metallblech, ein Verfahren, das dem der Herstellung von gedruckten Schaltungen ähnelt, dessen Flexibilität jedoch begrenzt ist (Erfindung um 1969);
- Gedruckte Schaltkreise mit leitfähiger Tinte, Siebdruck auf flexiblem Polymer, recht flexibel und preiswert, aber mit geringer Temperaturbeständigkeit.

Es sind auch hochtemperaturbeständige Klebstoffe (FEP, Acryl) aufgetaucht, die es ermöglichen, die Vulkanisierung von Elastomeren zu ersetzen, und die sich besonders für die Verwendung von Polyester- (PET), Polyimid- (PI) und Polycarbonatplatten (PC) eignen, die es ermöglichen, die verschiedenen Schichten der flexiblen Elemente zu laminieren und extrem feine Elemente zu realisieren (bis zu 0,2mm für Polyimidmodelle vom Typ Kapton).



Technische Einführung



Wegen ständigen Produktverbesserungen dienen die hier gezeigten Zeichnungen und Beschreibungen nur zur Orientierung und können ohne Vorankündigung geändert werden.



Mit dem Auftritt vieler Hersteller auf dem Markt und der Verbreitung des Internethandels ohne technische Spezifikationen sind viele Produkte aufgetaucht, meist einfache optische Kopien ohne jede technische Validierung, deren Kauf meist auf der Grundlage von Bildern und einem Preis erfolgt.

Mit dieser Technischen Einführung wollen wir zeigen, dass unsere ständige Bemühung um Verbesserungen und eine überlegene Technologie der einzige Weg ist, um unseren **gewerblichen** Kunden **verlässliche und nachhaltige** Lösungen zu bieten, die die zahlreichen technischen Tücken von flexiblen Silikonelementen berücksichtigen. Bei der Entwicklung unserer Produkte wurde **nichts** dem Zufall überlassen oder angenähert. Wenn nicht anders angegeben, wurden alle Tests im Ultimheat-Labor durchgeführt.

Ultimheat ist nach **ISO 9000-2015** und **ISO 14000-2015** (die aktuellsten Versionen) **zertifiziert**. Es ist auch ein staatlich **zertifiziertes Hochtechnologieunternehmen**.





Übersicht der technische Einführung

1- Vergleich der Technologien für flexible Heizungen	11
2- Nacherwärmung von Fässern	12
2- 1. Standardisierte Maße der Fässer	12
Übliche Maße von Stahlfässern	12
2- 2. Nacherwärmung von Fässern mit flexiblen Silikongurten	13
Nacherwärmungszeit von Fässern	13
Überhitzung von flexiblen Silikonheizgurten an leeren Fässern	13
Vergleichsbeispiele aus der Praxis von Fass-Nacherwärmung mit flexiblen Silikonheizgurten	14
Vergleich der Heizzeiten verschiedener Flüssigkeiten, die derzeit mit Silikonheizgurten erwärmt werden	17
3- Erwärmung der Rohre	18
3- 1. Oberflächentemperatur der Rohre	18
Testergebnisse an Edelstahlrohren	19
Testergebnisse an verzinkten Stahlrohren	20
Testergebnisse an U-PVC-Rohren	21
4- Beheizung von Platten mit flexiblen Silikonheizungen	23
4- 1. Platten-Oberflächentemperatur in Abhängigkeit von Oberflächenleistung	23
Messung an flexiblen Silikonheizungen, die in der Luft hängen	23
Messung an flexiblen Silikonheizungen, die an nicht-getauchten Metallwänden montiert sind	24
5- Konstruktionsparameter von flexiblen Silikonheizungen	25
5- 1. Allgemeine Parameter	25
Einige moderne Methoden zur Heizdrahtformung für flexible Silikonheizungen	25
5- 2. Verwendung von Widerstandsdrähten mit positivem, Null- oder negativem Temperatur-koeffizienten und folglich die Leistungsänderung in Temperaturabhängigkeit	26
5- 3. Konstruktion der verstärkten Silikonplatten	26
5- 4. Oberflächenbeschichtungen von flexiblen Silikonheizungen	28
5- 5. Mechanische Festigkeit von flexiblen Silikonheizungen	28
Reißfestigkeit	28
Kriechen	29
Reißfestigkeit der Haltehaken	30
Spaltfestigkeit der vulkanisierten Schichten	31
Biegefestigkeit	31
Reißfestigkeit der Silikonschutzgehäuse von Thermostaten, Begrenzern, Temperatursensoren	32
Vergleich verschiedener Vulkanisationstechniken und Klebstoffe zum Verkleben von Silikonkappen auf flexiblen Silikonheizflächen	32
5- 6. Anschlussmethoden für Drähte, Kabel, Temperaturfühler und Thermostate	32
Anschluss von Kabeln an flexible Silikonheizungen (IP54)	33
Anschluss von Kabeln und Temperaturbegrenzern an flexible Silikonheizungen (IP65)	33
Anschluss von Kabel und Temperatursensor an eine flexible Silikonheizung (IP65)	34
Anschluss von Kabel und einstellbarem Bimetall-Thermostat an eine flexible Silikonheizung (IP54) ...	35
Anschluss von Kabel und einstellbarem Kolben- und Kapillarthermostat an eine flexible Silikonheizung (IP54)	35
5- 7. Parameter der elektrischen Isolation von flexiblen Silikonheizungen	36
Isolationswiderstand bei Umgebungstemperatur	36
Elektrische Festigkeit bei Umgebungstemperatur	36
Leckstrom bei Betriebstemperatur	37
5- 8. Konformität mit RoHS und REACH	37

Wegen ständigen Produktverbesserungen dienen die hier gezeigten Zeichnungen und Beschreibungen nur zur Orientierung und können ohne Vorankündigung geändert werden.



Wegen ständigen Produktverbesserungen dienen die hier gezeigten Zeichnungen und Beschreibungen nur zur Orientierung und können ohne Vorankündigung geändert werden.

1- Vergleich der Technologien für flexible Heizungen*

	Heizgewebe	Silikonkautschuk-Heizungen			Heizungen mit dünnen Isolierfolien	
Typ	1 In Gewebe eingebettetes Heizelement mit Drahtwicklung	2 Zickzack-Heizdrähte	3 Drahtgewickeltes Heizelement, vulkanisiert in Gummi	4 Geätzte Metallfolie, vulkanisiert in Gummi	5 Dickschicht-Heizungen aus Siebdruck-verfahren	6 Geätzte Folie, aufgeklebt auf Isolierfolie
Bild						
Temperaturbereich	-20+120°C. Üblicher Wert, da er vom verwendeten Gewebe und der Heizdrahtisolation abhängt. (Von -20+120°C für PA66 bis -60+350°C für Glasfasern oder Aramid)	-60°C bis 230°C.	-60°C bis 230°C.	-60°C bis 230°C.	-20+80°C. Die Temperaturresistenz hängt vor allem von den verwendeten leitenden und Widerstandstinten ab. Isolierfolie kann aus PVC, PET oder sogar Polyimid bestehen. Oberflächenlast ist auf 0,2W/cm² begrenzt.	-60 bis 230°C. Üblicher Wert, da er vom Material der Isolierfolie und dem zum Verkleben der Folien verwendeten Klebstoff abhängt. Die Isolierfolie kann aus PET (max. 120°C aufgrund des Folienmaterials), Kapton (max. 230°C aufgrund von PSA).
Flexibilität	Gute Beständigkeit gegen Biegen und wiederholtes Biegen.	Begrenzter Widerstand gegen Biegen und wiederholtes Biegen.	Bester Widerstand gegen wiederholtes Biegen.	Begrenzt auf statische Anwendungen, da die Metallfolie nur eine geringe Biegefestigkeit aufweist.	Sehr geringe Biegefestigkeit der Druckfarben.	Begrenzt auf statische Anwendungen, da die Metallfolie nur eine geringe Biegefestigkeit aufweist.
Verwendung	Industrielle Heizmäntel. Heizdecken und Heizmatten für Haushalt und Industrie. Heizkleidung.	Industrielle flexible Silikonheizungen. Anwendungen mit geringem Volumen.	Industrielle flexible Silikonheizungen, Anwendungen mit geringem Volumen	Die meisten großvolumigen industriellen und kommerziellen Anwendungen erfordern eine hohe Temperaturresistenz und eine hohe Wattzahl/cm².	Kostengünstige Niedrigtemperatur-Heizungen, die in Kraftfahrzeugen zur Beheizung von Sitzen oder Spiegeln verwendet werden, um die Bildung von Eis auf den Seitenspiegeln von Autos, Bussen und Lastwagen zu verhindern.	Anwendungen, die eine leichte Lösung oder eine schnelle Aufheizzeit erfordern.
Technologie	Die älteste Technologie, die auf das Ende des 19. Jahrhunderts zurückgeht. Der Widerstandsleiter ist um einen Glasfaser- oder Aramidkern gewickelt. (Bis vor 50 Jahren war es Asbest). Dann kann der Flachheizkörper mit 2 technischen Lösungen hergestellt werden: 1/- Heizgewebe, dessen Kettfäden aus Glasfaser, Baumwoll-Aramid oder Polyimid bestehen und dessen Schussfäden aus diesen gewickelten Heizdrähten bestehen. 2/- Aufnähen der Drähte auf ein Gewebe. Diese Lösung ermöglicht die Verwendung von Drähten mit einer Primärisolation aus Silikon oder FEP. Die Primärisolation wird dann mit einem Metallgeflecht zur Erdung versehen. Dies ist der einzige Weg, flexible Heizungen mit einem Erdungsgeflecht herzustellen, das in einigen industriellen Anwendungen gefordert wird.	Der Widerstandsleiter wird in einem flachen Zickzack geformt und zu einem Netz zusammengefügt. Diese Technologie erzeugt Heizelemente ohne Dickenzunahme , ähnlich wie bei den geätzten Modellen. Die billigste Lösung für kleine Mengen. (von Ultimheat patentierte Technologie)	Der Widerstandsleiter wird um einen Glasfaser- oder Polyimidkern gewickelt. Dann wird ein Netz aus den gewickelten Drähten hergestellt, das von Hand auf das unvulkanisierte Silikon gedrückt wird. Dann wird das Heiznetz zwischen 2 Lagen aus glasfaserverstärktem Silikonkautschuk vulkanisiert. In ihrem traditionellen, zeitaufwendigen Montageverfahren sind sie nur für kleine Mengen geeignet. Bei der patentierten Ultimheat-Technologie werden das Glasfasernetz und der Heizdraht am Computer entworfen, und der Heizdraht wird vor der Vulkanisierung automatisch in das Glasfasernetz eingebettet. Dies ermöglicht eine vollautomatische Produktion und Anwendungen in großen Mengen.	Das leitende Heizelement-Netz besteht aus einem dünnen Metallblech, das mit einer ähnlichen Technologie wie bei gedruckten Schaltungen chemisch geätzt wird. Dieses Metallgewebe kann dann zwischen zwei flexiblen und isolierenden Platten vulkanisiert werden. Die Folien können aus jeder Art von Gummi oder Elastomeren bestehen. Aufgrund der größeren Pfade, der geringeren Abstände zwischen den Elementen und der besseren Wärmeübertragung kann die Leistungsdichte bis zu 2 Mal höher sein als bei klassischen drahtgewickelten Modellen. Sie sind für mittlere und große Stückzahlen geeignet.	Dickschicht-Heizungen werden im Siebdruckverfahren mit leitenden und Widerstandsfarben hergestellt. Diese Tinten werden auf ein flexibles Substrat gedruckt. Sie können mit einer Tinte hergestellt werden, die die Heizung zur Selbstregulierung ihrer Temperatur befähigt, oder als Festwiderstandsheizung.	Geätzte Kapton-Folien-Heizungen werden mit einer dünnen Metallfolie als Widerstandselement hergestellt. Das Widerstandsmuster wird in CAD entworfen und in einem der Leiterplattenherstellung ähnlichen Verfahren auf die Folie übertragen. Die Metallfolie wird dann laminiert und mit einem Klebstoff (FEP oder Acryl) auf das isolierende Substrat geklebt. Die Metallfolie/das Substrat wird dann mit einer Säure behandelt, um das geätzte Heizelement herzustellen. Anschließend wird die oberste Schicht aufgetragen und wie bei der ersten Seite mit Klebstoff verklebt und laminiert. Polyimid-Heizelemente sind formstabil und haben eine hohe Reißfestigkeit. Außerdem ist es gegen die meisten Chemikalien beständig. (Kapton ist ein Markenname von Dupont für Polyimid)

Wegen ständigen Produktverbesserungen dienen die hier gezeigten Zeichnungen und Beschreibungen nur zur Orientierung und können ohne Vorankündigung geändert werden.

* Die Typen 1, 2, 3, 4 werden von Ultimheat hergestellt.

2- Nacherwärmung von Fässern

2-1. Standardisierte Maße der Fässer

Eine der häufigsten Anwendungen von flexiblen Silikonheizungen ist die Nacherwärmung von Fässern. Es ist daher notwendig, die theoretischen und praktischen Maße anzugeben.

Das gängigste Fass, das 200Liter-Fass (in den USA als 55GAL-Fass und im Vereinigten Königreich als 44GAL-Fass bezeichnet), ist ein zylindrischer Behälter mit einem Nennfassungsvermögen von 200 Litern (55 US- Gal oder 44 Imp.-Gal). Das genaue Fassungsvermögen kann je nach Hersteller, Verwendungszweck oder anderen Faktoren variieren. Standardfässer haben einen Innen- \varnothing von 572mm (22,5 Zoll) und eine Innenhöhe von 851mm (33,5 Zoll). Diese Maße ergeben ein Volumen von etwa 218,7 Litern (57,8 US-Gal; 48,1 Imp.-Gal.), doch werden sie üblicherweise auf etwa 200 Liter gefüllt.

Die Außenmaße eines 200L-Fasses betragen in der Regel \varnothing 584mm (23 Zoll) am oberen oder unteren Rand, \varnothing 597mm (23,5 Zoll) an den Rippen (Rippen um das Fass) und 876mm (34,5 Zoll) in der Höhe.

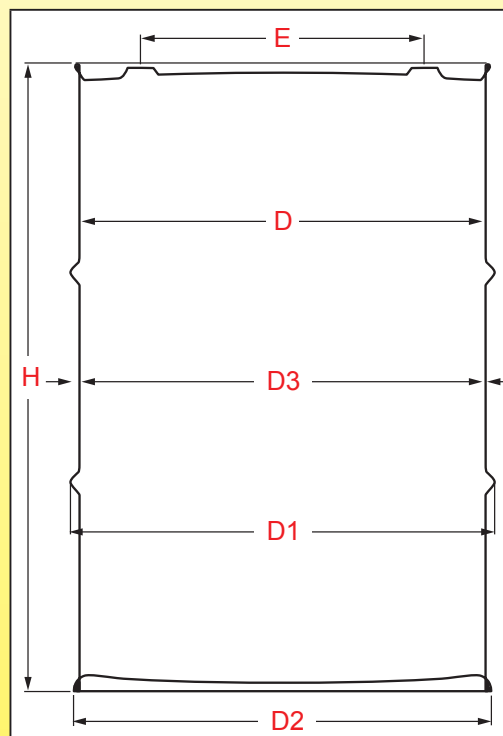
Die Außenmaße sind bis auf wenige Millimeter identisch mit denen der US- und der ISO-Version. Die Nenn- \varnothing der Gewinde der Spunde am Oberdeckel sind identisch, unterscheiden sich aber in der verwendeten Steigung:

Nach der amerikanischen Norm ANSI MH2 sind die Gewinde vom Typ NPT.

Nach der internationalen Norm ISO 15750 sind die Gewinde vom Typ G2 "und G $\frac{3}{4}$ " (Norm ISO 228-1).

Diese Anordnung findet sich in vielen Kunststofffässern der gleichen Größe wieder. An das Fass können verschiedene Komponenten montiert werden, wie z. B. Fasspumpen und Spundmischer.

Übliche Maße von Metallfässern



Liter-Kapazität (US-Gal)	Gesamthöhe H inmm $\pm 6,4$ (in Zoll $\pm 1/4$)	Innen- \varnothing D inmm $\pm 3,2$ (in Zoll $\pm 1/8$)	Umreifung- \varnothing D1 inmm $\pm 3,2$ (in Zoll $\pm 1/8$)	Überschlag- \varnothing D2 inmm $\pm 3,2$ (in Zoll $\pm 1/8$)	Außen- \varnothing ohne Umreifung D3 inmm $\pm 3,2$ (in Zoll $\pm 1/8$)	Abstand zwischen Armaturenmitten E inmm (Zoll)	Anzahl der Umreifungen
19-20 (5)	283 (11-1/8)	356 (14)	371 (14-5/8)	363 (14-5/16)	359 (14-1/8)	210 (8-1/4)	2
30 (8)	412 (16-1/4)	356 (14)	371 (14-5/8)	363 (14-5/16)	359 (14-1/8)	210 (8-1/4)	2
38 (10)	489 (19-1/4)	356 (14)	371 (14-5/8)	363 (14-5/16)	359 (14-1/8)	210 (8-1/4)	2
60 (16)	733 (28-7/8)	356 (14)	371 (14-5/8)	363 (14-5/16)	359 (14-1/8)	210 (8-1/4)	2
75 (20)	552 (21-3/4)	463 (18-1/4)	486 (19-1/8)	475 (18-11/16)	466 (18-3/8)	343 (13-1/2)	2
110/120(30)	749 (29-1/2)	463 (18-1/4)	486 (19-1/8)	475 (18-11/16)	466 (18-3/8)	343 (13-1/2)	2
200/220 (55)	878 (34-1/2)	572 (22-1/2)	593 (23-3/8)	586 (23-1/16)	574 (22-5/8)	444 (17-1/2)	2

Für Silikonheizgurte muss der Durchmesser **D3** beachtet werden. Auf keinen Fall darf der Heizgurt für die Durchmesser **D1** oder **D2** verwendet werden.

Wegen ständigen Produktverbesserungen dienen die hier gezeigten Zeichnungen und Beschreibungen nur zur Orientierung und können ohne Vorankündigung geändert werden.



Wegen ständigen Produktverbesserungen dienen die hier gezeigten Zeichnungen und Beschreibungen nur zur Orientierung und können ohne Vorankündigung geändert werden.

2-2. Nacherwärmung von Fässern mit flexiblen Silikonurten

Nacherwärmungszeit von Fässern

Dies ist die am häufigsten gestellte Frage: **Wie lange dauert es, ein Fass zu erhitzen?**

Ein erster Ansatz muss eine Reihe von kritischen Parametern berücksichtigen, von denen die wichtigsten sind:

1-Das beheizte Gesamtvolumen

Bei einer bestimmten Leistung erwärmt sich ein großes Volumen weniger schnell als ein kleines Volumen.

2-Die angewendete Gesamtleistung

Eine höhere Leistung führt im Prinzip zu einer schnelleren Erwärmung.

3-Die Verteilung der Leistung

Eine über die gesamte Masse oder alle Wände verteilte Heizung erwärmt schneller als eine Heizung, die sich auf einer kleinen Fläche des Tanks befindet

4-Die Wärmeleitfähigkeit der Flüssigkeit

Je höher die Wärmeleitfähigkeit der Flüssigkeit ist, desto schneller wird die Wärme auf die gesamte Masse weitergeleitet.

5-Die Wärmekapazität der Flüssigkeit

Da die Wärmekapazität die Energie darstellt, die einer Flüssigkeitsmasse zugeführt werden muss, um sie zu erwärmen, erwärmen sich Flüssigkeiten mit einer niedrigen Wärmekapazität bei gleicher Leistung schneller als solche mit einer hohen Wärmekapazität.

6-Die kinematische Viskosität (ν) der Flüssigkeit

Je zähflüssiger eine Flüssigkeit ist, desto geringer sind die Konvektionströme. Die Wärmeenergie wird also langsamer weitergeleitet. In einigen Fällen kann es notwendig sein, ein Mischgerät für zähflüssige, wenig leitfähige Produkte anzubringen.

7-Die Wärmeisolation

Durch die Vermeidung von Wärmeverlusten nach außen wird die Wärmeenergie auf den Tank konzentriert. Ein isolierter Tank erwärmt sich schneller. Isoliermäntel sind für alle Fassgrößen erhältlich.

8-Die Funktionsweise der Temperaturregelung

Bei der PID-Typ-Temperaturregelung wird die dem Tank zugeführte Leistung in der Nähe des Sollwerts reduziert, wodurch die Heizzeit erhöht wird, aber die übliche Überhitzung von Ein/Aus-Regelsystemen vermieden wird. Eine ungünstige Positionierung des Temperaturmesspunktes, z.B. in der Mitte der erwärmten Flüssigkeit, erhöht das Risiko einer Überhitzung der Wände, da die Wärmeenergie länger braucht, um diese zentrale Stelle zu erreichen.

9-Thermische Sicherheitsvorrichtungen

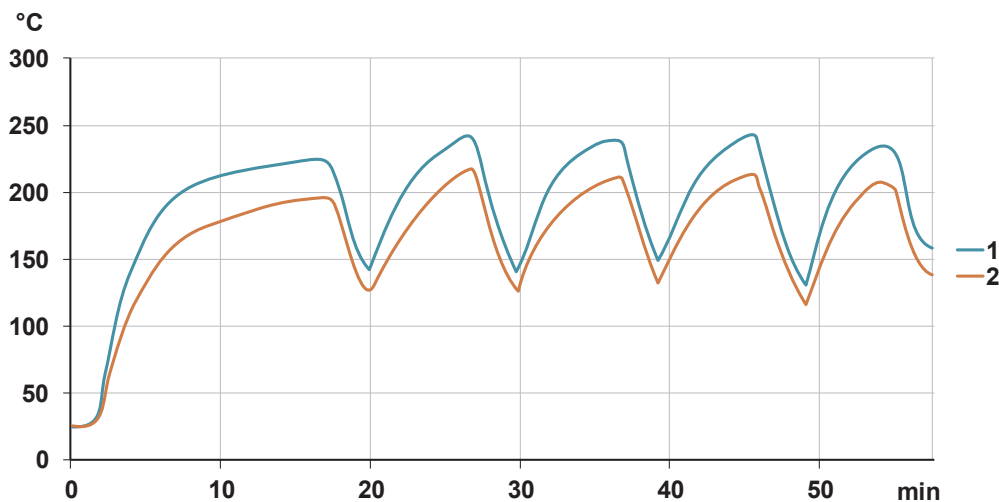
Wenn thermische Sicherheitsvorrichtungen in den Heizungsanlagen installiert sind, begrenzen sie die vom Heizelement erreichte Temperatur, um dessen Zerstörung durch Überhitzung zu verhindern. Diese Begrenzung kann die Heizdauer verlängern, insbesondere wenn der Wärmeaustausch mit der Flüssigkeit aufgrund ihrer Wärmeleitfähigkeit oder ihrer Viskosität schlecht ist.

10-Die Heizfläche

Silikonheizgurte bedecken nur einen kleinen Teil der Oberfläche der Tanks. Die Erwärmung erfolgt durch Wärmeleitung zwischen dieser kleinen Oberfläche und dem erwärmten Produkt, und die Temperaturhomogenität ist langwierig zu erreichen. Daher sollte, wann immer es möglich ist, die Silikonheizfläche auf das Maximum vergrößert werden.

Überhitzung von flexiblen Silikonheizgurten an leeren Fässern

Wir raten dringend von dieser Anwendung ab, da die erreichten Wandtemperaturen fast immer höher sind als die Silikonband-Zerstörungstemperatur. Sollte dies in der Anwendung trotzdem vorkommen, empfehlen wir zusätzlich zur elektronischen oder mechanischen Thermostatregelung den Einsatz eines Oberflächentemperaturregelsystems (z.B. Begrenzer bei 190°C) und eine Begrenzung der Oberflächenleistungsdichte auf 0,75W/cm².



Temperaturmessung auf einem 200mm breiten Silikongurt, der auf einem 55 GAL (200 Liter) Fass montiert ist. Leistung 2250 W (0,75W/cm²), PID-Regler mit Sensor in der Mitte des leeren Tanks. Die Oberflächentemperatur wird durch einen Scheibenthermostat auf 190°C begrenzt.

1: Temperatur der Innenwand des Heizgurts

2: Temperatur der Außenwand des Heizgurts

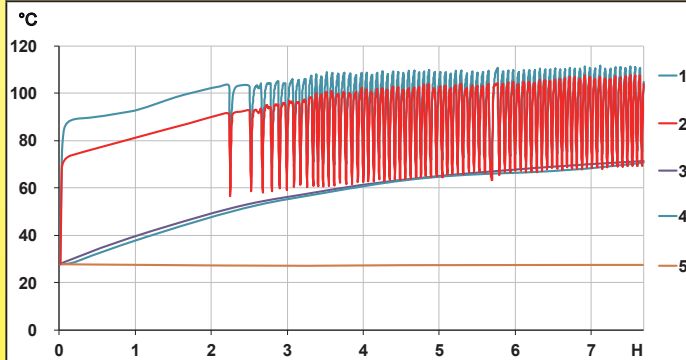
Trotz der Wirkung des Temperaturbegrenzer schwankt die Oberflächentemperatur zwischen 220 und 240°C und ist somit potenziell zerstörerisch. Da sich der Temperatursensor des elektronischen Temperaturreglers im Inneren des leeren Fasses befindet, misst er nicht den Temperaturanstieg an der Wand und hat keine regulierende Wirkung.

Vergleichsbeispiele aus der Praxis von Fass-Nacherwärmung mit flexiblen Silikonheizgurten

Temperaturregelung durch mechanischen Kolben- und Kapillarthermostat, der an der Oberfläche montiert ist. Der Sollwert von 90°C wurde gewählt, um zu vermeiden, dass das Wasser den Siedepunkt erreicht. (Ohne Oberflächentemperaturbegrenzer)



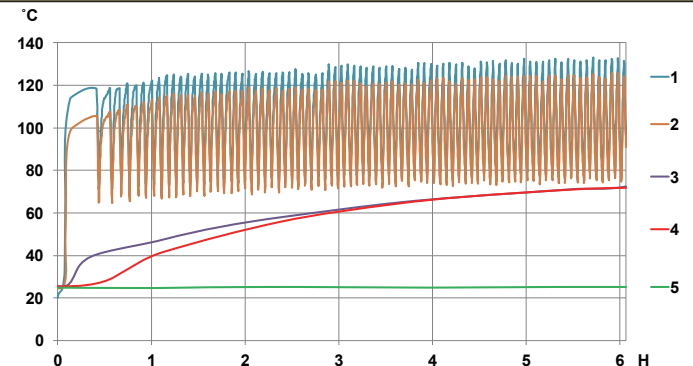
Temperaturverlauf in Abhängigkeit von der Zeit in einem 220Liter-Metallfass, gefüllt mit Wasser, beheizt durch einen Silikon-heizgurt von 200mm Breite, ohne Wärmeisolation, Leistung 2250W (Oberflächenlast 0,75W/cm²).



- 1: Oberflächentemperatur zwischen Silikongurt und Fass
- 2: Oberflächentemperatur außerhalb des Silikongurts
- 3: Wassertemperatur in der Mitte des Durchmessers, 50mm von oben
- 4: Wassertemperatur in der Mitte des Durchmessers, in der halben Höhe des Fasses
- 5: Wassertemperatur in der Mitte des Durchmessers, 50mm vom Boden

Analyse der Ergebnisse: Bei diesen Tests wurde festgestellt, dass der Temperaturunterschied zwischen der Mitte und dem oberen Teil des Tanks fast Null ist. Der Boden des Tanks erwärmt sich nicht. Die Heizzeit beträgt 7:30 Minuten, bis die Temperatur der Flüssigkeit auf der Höhe des Heizgurtes 70°C erreicht. Der Betrieb des auf 90°C eingestellten Thermostats führt zu starken Temperaturschwankungen an den Heizgurt-Wänden. Die Energieeffizienz ist sehr gering (35%) im Vergleich zu isolierten Heizmänteln, die 85 bis 90% erreichen können.

Temperaturverlauf in Abhängigkeit von der Zeit eines 220Liter-Metallfasses, gefüllt mit HF 24-6 Hydrauliköl, beheizt durch einen Silikonheizgurt von 200mm Breite, ohne Wärmeisolation, Leistung 2250W (Oberflächenlast 0,75W/cm²).



- 1: Oberflächentemperatur zwischen Silikongurt und Fass
- 2: Oberflächentemperatur außerhalb des Silikongurts
- 3: Öltemperatur in der Mitte des Durchmessers, 50mm von oben
- 4: Öltemperatur in der Mitte des Durchmessers, in der halben Höhe des Fasses
- 5: Öltemperatur in der Mitte des Durchmessers, 50mm vom Boden

Analyse der Ergebnisse: Bei diesen Tests wird festgestellt, dass der Temperaturunterschied zwischen der Mitte und dem oberen Teil des Tanks schnell Null wird. Der Boden des Tanks erwärmt sich nicht. Die Heizzeit beträgt 5 Stunden, bis die Temperatur der Flüssigkeit auf der Höhe des Heizgurtes 70°C erreicht. Der Betrieb des auf 90°C eingestellten Thermostats führt zu starken Temperaturschwankungen, die bis zu 130°C an den Heizgurt-Wänden ansteigen.

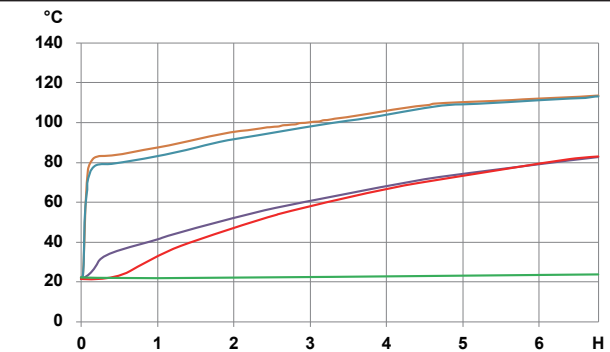
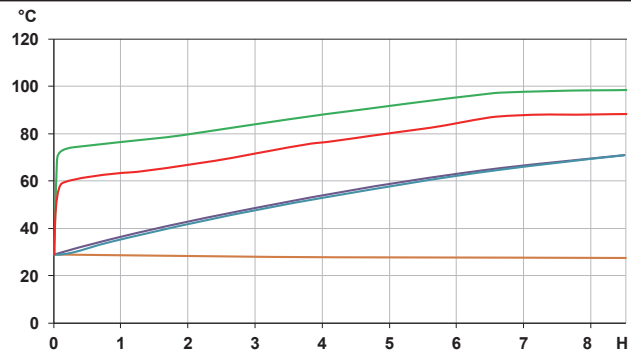
Die Energieeffizienz ist sehr gering (32%) im Vergleich zu isolierten Heizmänteln, die 85 bis 90% erreichen können.

Heizung mit elektronischer Fernregelung, durch PID-Regler, Sollwert auf 90°C eingestellt, Pt100-Sensor auf der Oberfläche des Heizgurtes montiert (ohne Oberflächentemperaturbegrenzer)



Temperaturverlauf in Abhängigkeit von der Zeit eines 220Liter-Metalfasses, gefüllt mit Wasser, beheizt durch einen Silikonheizgurt 200mm breit, ohne Wärmeisolation, Leistung 1500W (Oberflächenlast 0,5W/cm²).

Temperaturverlauf in Abhängigkeit von der Zeit eines 220Liter-Metalfasses, gefüllt mit HF 24-6 Hydrauliköl, beheizt durch einen Silikonheizgurt 200mm breit, ohne Wärmeisolation, Leistung 1500W (Oberflächenlast 0,5W/cm²).



- 1: Oberflächentemperatur zwischen Silikongurt und Fass
- 2: Oberflächentemperatur außerhalb des Silikongurts
- 3: Wassertemperatur in der Mitte des Durchmessers, 50mm von oben
- 4: Wassertemperatur in der Mitte des Durchmessers, in der halben Höhe des Fasses
- 5: Wassertemperatur in der Mitte des Durchmessers, 50mm vom Boden

- 1: Oberflächentemperatur zwischen Silikongurt und Fass
- 2: Oberflächentemperatur außerhalb des Silikongurts
- 3: Öltemperatur in der Mitte des Durchmessers, 50mm von oben
- 4: Öltemperatur in der Mitte des Durchmessers, in der halben Höhe des Fasses
- 5: Öltemperatur in der Mitte des Durchmessers, 50mm vom Boden

Analyse der Ergebnisse: Bei diesen Tests wird festgestellt, dass der Temperaturunterschied zwischen der Mitte und dem oberen Teil des Tanks fast Null ist. Der Boden des Tanks erwärmt sich nicht. Die Heizzeit beträgt 8:30 Minuten, bevor die Temperatur der Flüssigkeit auf der Höhe des Heizgurts 70°C erreicht.

Die Energieeffizienz ist sehr gering (30%) im Vergleich zu isolierten Heizmänteln, die 85 bis 90% erreichen können.

Analyse der Ergebnisse: Bei diesen Tests wurde festgestellt, dass der Temperaturunterschied zwischen der Mitte und dem oberen Teil des Tanks fast Null ist. Der Boden des Tanks erwärmt sich nicht. Die Heizzeit beträgt 4:30 Minuten, bis die Temperatur der Flüssigkeit auf der Höhe des Heizgurts 70°C erreicht. Das sind nur 55% der Zeit, die für die Erwärmung von Wasser unter den gleichen Bedingungen benötigt wird.

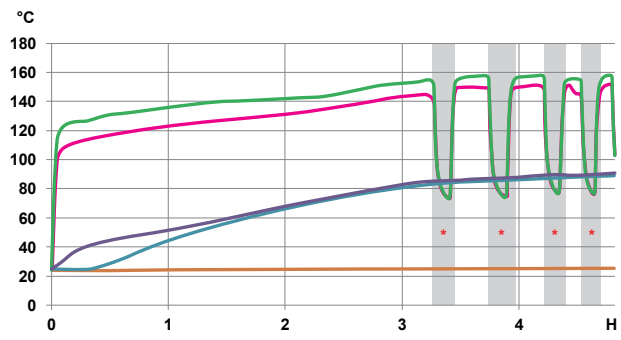
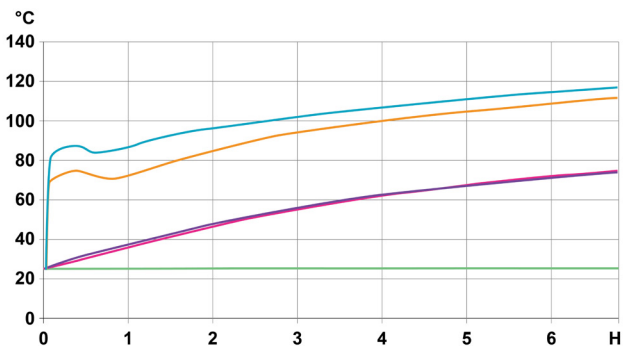
Die Energieeffizienz ist sehr gering (30%) im Vergleich zu isolierten Heizmänteln, die 85 bis 90% erreichen können.

Heizung mit elektronischer Fernregelung, PID-Regler, Pt100-Sensor eingetaucht in der Mitte des Tanks, Oberflächentemperatur des Heizgurts geschützt durch einen Bimetallscheiben-Temperaturbegrenzer, der auf 190°C eingestellt ist, um die Zerstörung des Heizelements durch Überhitzung zu verhindern.



Temperaturverlauf in Abhängigkeit von der Zeit in einem 220Liter-Metallfass, gefüllt mit Wasser, beheizt durch einen Silikonheizgurt von 200mm Breite, ohne Wärmeisolation, Leistung 2250W (Oberflächenlast 0,75W/cm²).

Temperaturverlauf in Abhängigkeit von der Zeit eines 220Liter-Metallfasses, gefüllt mit HF 24-6 Hydrauliköl, beheizt durch einen Silikonheizgurt von 200mm Breite, ohne Wärmeisolation, Leistung 2250W (Oberflächenlast 0,75W/cm²).



- 1: Oberflächentemperatur zwischen Silikongurt und Fass
- 2: Oberflächentemperatur außerhalb des Silikongurts
- 3: Wassertemperatur in der Mitte des Durchmessers, 50mm von oben
- 4: Wassertemperatur in der Mitte des Durchmessers, in der halben Höhe des Fasses
- 5: Wassertemperatur in der Mitte des Durchmessers, 50mm vom Boden

- 1: Oberflächentemperatur zwischen Silikongurt und Fass
- 2: Oberflächentemperatur außerhalb des Silikongurts
- 3: Öltemperatur in der Mitte des Durchmessers, 50mm von oben
- 4: Öltemperatur in der Mitte des Durchmessers, in der halben Höhe des Fasses
- 5: Öltemperatur in der Mitte des Durchmessers, 50mm vom Boden

Analyse der Ergebnisse: Bei diesen Tests wurde festgestellt, dass der Temperaturunterschied zwischen der Mitte und dem oberen Teil des Tanks sehr schnell identisch ist, während der Boden des Tanks absolut nicht erwärmt wird. Die Heizzeit beträgt 6 Stunden 30 Minuten, bis die Temperatur der Flüssigkeit auf der Höhe des Heizgurtes 70°C erreicht.
Die Energieeffizienz ist sehr gering (35%) im Vergleich zu isolierten Heizmänteln, die 85 bis 90% erreichen können.

Analyse der Ergebnisse: Bei diesen Tests wird festgestellt, dass der Temperaturunterschied zwischen der Mitte und dem oberen Teil des Behälters sehr schnell identisch ist, während der Boden des Behälters absolut nicht erwärmt wird. Es dauert 2h30 Minuten, bis die Temperatur der Flüssigkeit auf der Höhe des Heizgurtes 70°C erreicht hat. Verglichen mit der Erwärmung von Wasser unter den gleichen Bedingungen ist die Zeitersparnis beträchtlich (Verhältnis von 0,4). Allerdings überschreitet die Oberflächentemperatur des Heizelements aufgrund der geringen Wärmeleitfähigkeit des Öls und seiner geringeren Wärmekapazität die Grenze von 190°C. Der Oberflächentemperaturbegrenzer ist unerlässlich (die Zonen * sind die Zeiträume, in denen der Begrenzer die Versorgung des Heizelements unterbrochen hat).
Die Energieeffizienz ist sehr gering (25%) im Vergleich zu isolierten Heizmänteln, die 85 bis 90% erreichen können.

Wegen ständigen Produktverbesserungen dienen die hier gezeigten Zeichnungen und Beschreibungen nur zur Orientierung und können ohne Vorankündigung geändert werden.

Vergleich der Heizzeiten verschiedener Flüssigkeiten, die derzeit mit Silikonheizgurten erwärmt werden

Um den Anwendern eine Vorstellung von der Erhitzung spezifischer Produkte zu geben, haben wir unter identischen Testbedingungen Vergleichstests durchgeführt, bei denen die benötigte Zeit und die Entwicklung der Temperatur während der Erhitzung eines **Liters** des Produkts von 20°C auf 90°C (**gemessen in der geometrischen Mitte des Tanks**) aufgezeichnet wurden. Diese Tests wurden mit zwei verschiedenen Werten der Oberflächenlast durchgeführt: 0,1W/cm² und 0,4W/cm².

Testbedingungen: Die Erwärmung erfolgt in einem zylindrischen Behälter mit einem Durchmesser von 76mm, einer Höhe von 280mm, einem ebenen Boden, einer Dicke von 2mm aus rotem Kupfer. Der gesamte zylindrische Teil, der mit dem Produkt gefüllt ist (250mm), wird durch eine flexible Silikonheizung beheizt, die mit 20mm PVC-NBR-Schaum isoliert ist. Die Beheizung erfolgt ohne Temperaturregelung oder Sicherheitstemperaturbegrenzer. Die Umgebungstemperatur wird in einer Klimakammer bei 20°C gehalten. Der Test wird abgebrochen, wenn die Temperatur in der Mitte des Produkts 90°C erreicht hat.

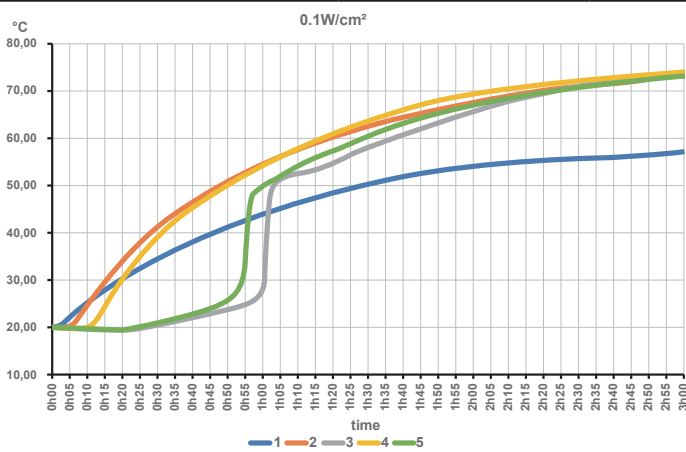


Testausrüstung

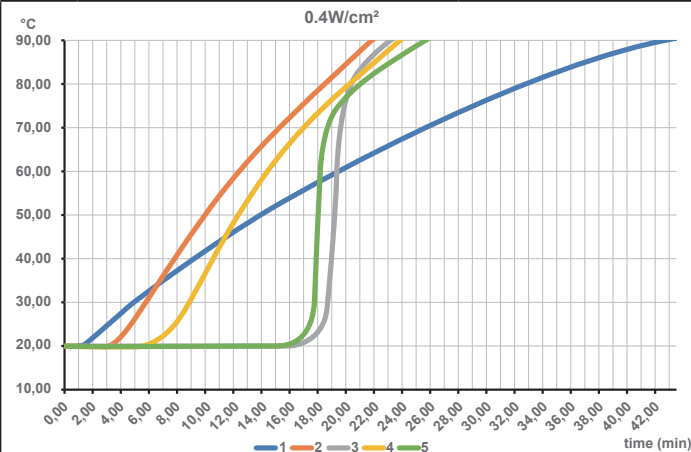
Merkmale der in den Tests verwendeten Produkte

Produkte	Wärmeleitfähigkeit W/m.K	Spezifische Wärmekapazität (kJ/kg.K)	Kinematische Viskosität bei 20°C mm ² /s	Spezifische Masse Kg/m ³
Wasser	0,597@20°C	4,182	1,006@20°C	0,998@20°C
Olivenöl	0,189@15°C	1,25	91,5@20°C	0,922 @20°C
Schmalz	0,407@25°C	2,1	Gefroren (Schmilzt zwischen 35-42°C)	0,924-0,930
Mineralöl ISO VG680	0,134@40°C	1,99	4000@20°C	0,850
Butter	0,197 @46°C	2,3	Gefroren (Schmilzt zwischen 27-32°C)	0,87-0,93

Mit Oberflächenlast von 0,1W/cm² (60W)



Mit Oberflächenlast von 0,4W/cm² (240W)



1: Wasser 2: Olivenöl 3: Schmalz 4: Mineralöl ISO VG680 5: Butter

Analyse der Ergebnisse: Das Wasser, dessen Wärmekapazität 2 bis 4 Mal größer ist als die der anderen Produkte, benötigt also mehr Energie zum Warmwerden und erwärmt sich daher viel langsamer. Bei Raumtemperatur gefrorene Produkte (Butter, tierische Fette) behalten mangels Konvektionsströmen lange Zeit einen zentralen kalten Teil, bis sie beim Verflüssigen schnell die Temperatur der anderen Öle erreichen.

3- Erwärmung der Rohre

3-1 Oberflächentemperatur der Rohre

Eine zweite Anwendung von flexiblen Silikonheizungen ist das Beheizen oder der Frostschutz der Rohre. Die Temperatur, die an der Rohroberfläche erreicht wird, ist der wichtigste Parameter. Wir haben daher eine Reihe von Tests durchgeführt, um den Anwendern Vergleichsmöglichkeiten zu bieten, bevor sie eine flexible Silikonheizung für diese Anwendungen auswählen.



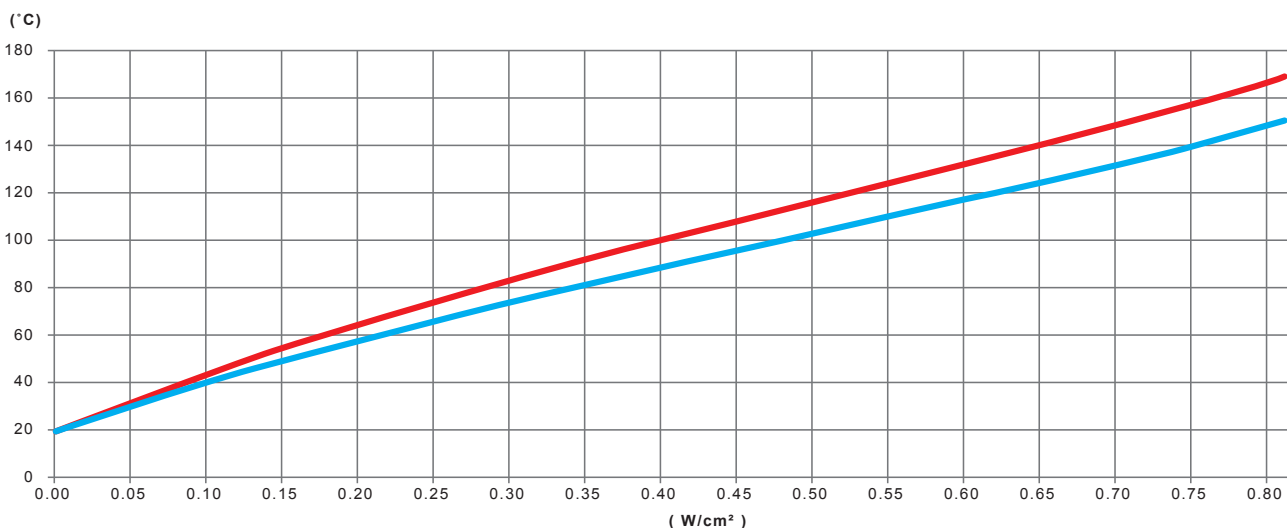
Bedingungen der Vergleichstests: Silikonheizbänder gewickelt auf Rohre mit einem Außen- \varnothing von 25mm, aus PVC-U, verzinktem Stahl und Edelstahl

Um den Leistungsbedarf zu charakterisieren, wurden vergleichende Tests unter verschiedenen Bedingungen durchgeführt. Die Erwärmung erfolgte durch ein flexibles Silikonband, das mit einem Abstand von der doppelten Breite auf das Rohr gewickelt wurde und somit die Hälfte der Oberfläche des Rohrs abdeckte. Die in den Testergebnissen angegebene Leistung in W/cm^2 ist die des Heizbandes. Sie muss daher durch 2 geteilt werden, um sie auf die Oberfläche des Rohrs zu beziehen. In **blau** die Wandtemperatur der Röhre außerhalb der vom Heizband bedeckten Bereiche. In **rot** die Wandtemperatur der Röhre in den vom Heizband bedeckten Bereichen. Die Messung wurde bei einer Umgebungstemperatur von $25^{\circ}C$ durchgeführt.

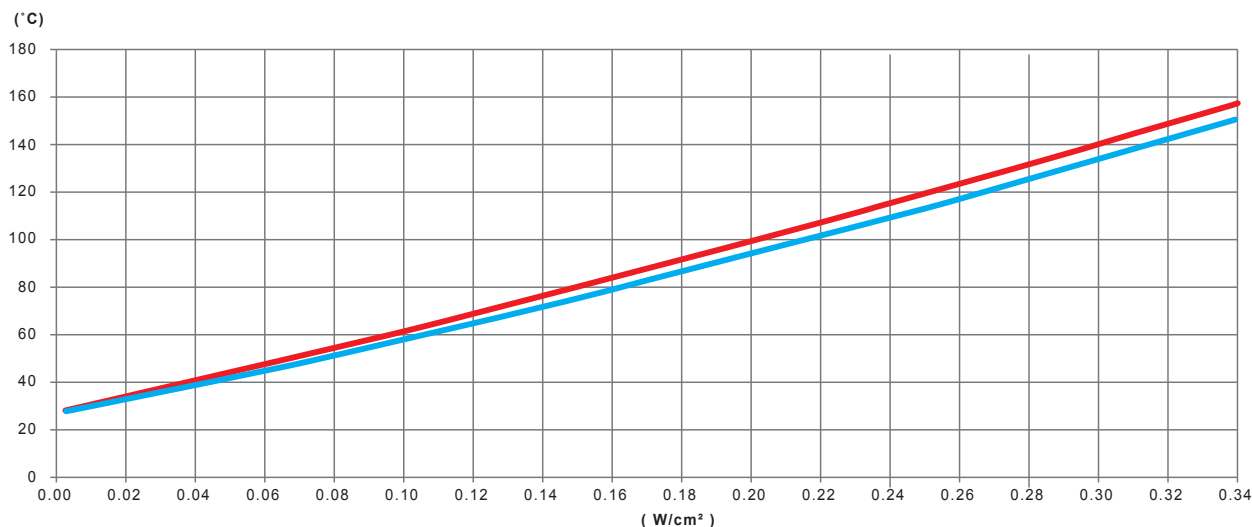


Wegen ständigen Produktverbesserungen dienen die hier gezeigten Zeichnungen und Beschreibungen nur zur Orientierung und können ohne Vorankündigung geändert werden.

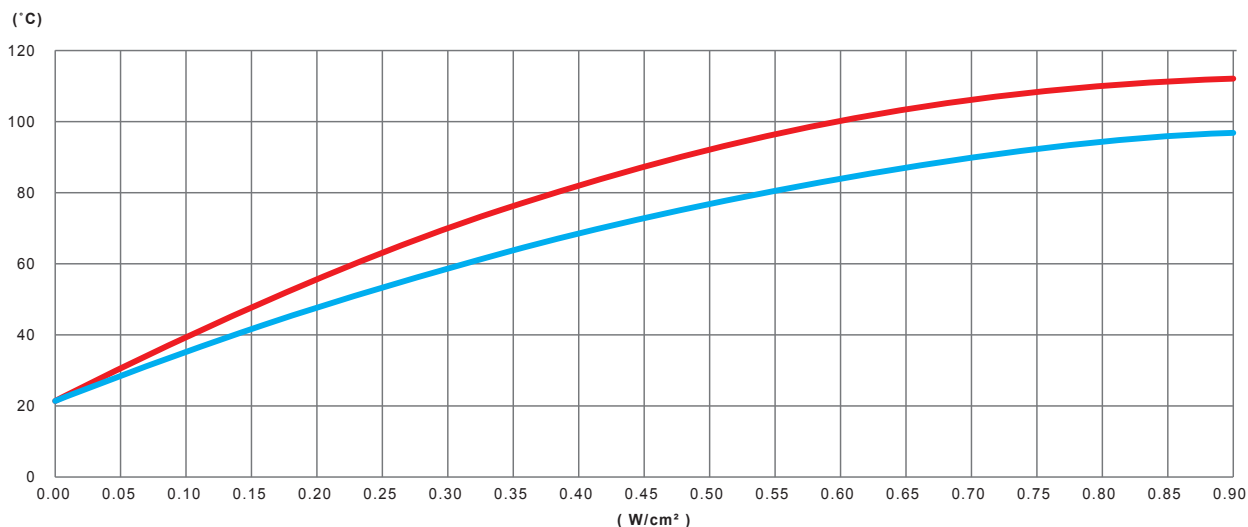
Testergebnisse an Edelstahlrohren



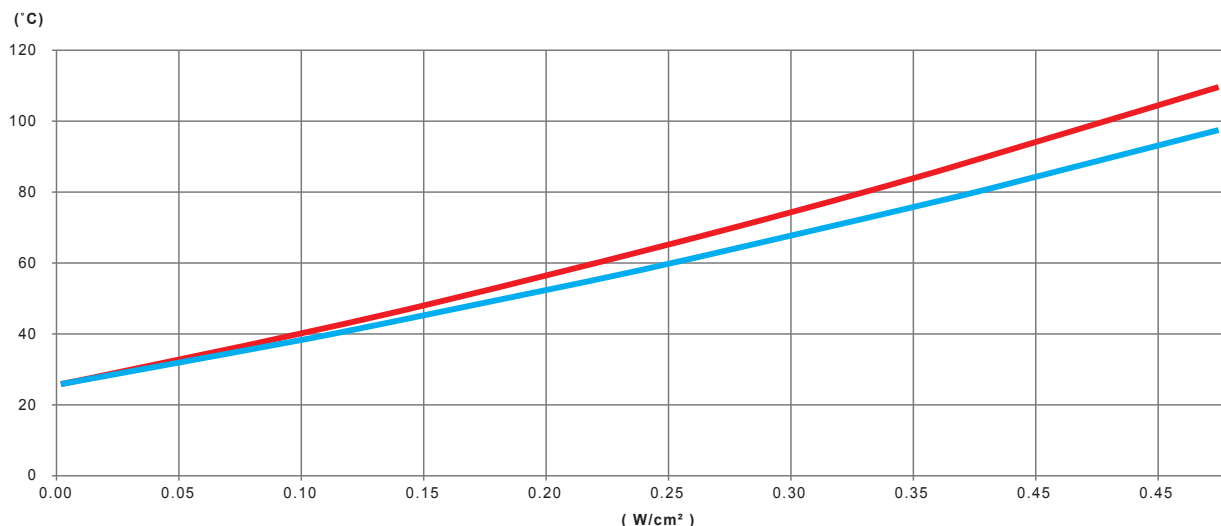
Verlauf der Wandtemperatur eines **leeren, nicht-wärmeisolierten** Edelstahlrohrs in Abhängigkeit von der Leistung des Silikonheizbands in W/cm²



Verlauf der Wandtemperatur eines **leeren** Edelstahlrohrs, das mit 20mm PVC-NBR-Schaum **wärmeisoliert** ist, in Abhängigkeit von der Leistung des Silikonheizbands in W/cm²



Verlauf der Wandtemperatur eines **Edelstahlrohrs, das mit nicht-zirkulierendem Wasser gefüllt und nicht-wärmeisoliert** ist, in Abhängigkeit von der Leistung des Silikonheizbands in W/cm²

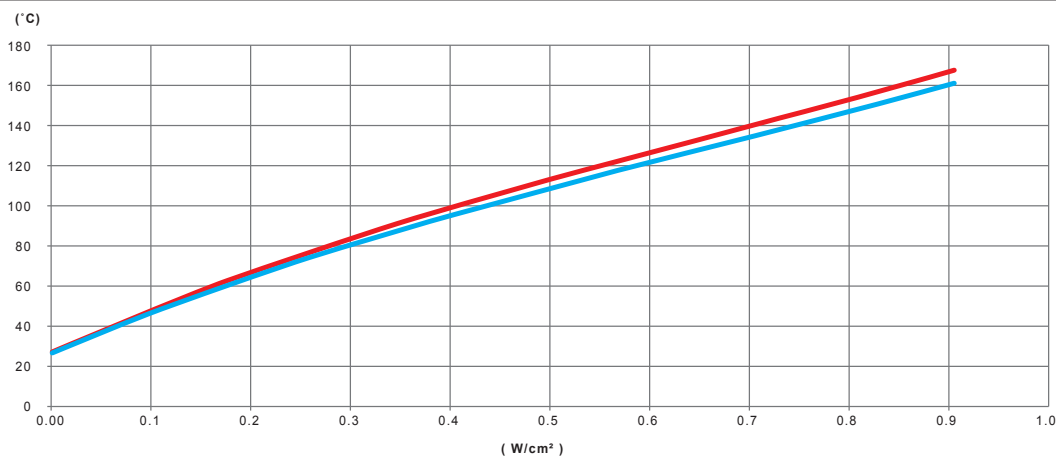


Verlauf der Wandtemperatur eines **Edelstahlrohrs, das mit nicht-zirkulierendem Wasser gefüllt und mit 20mm PVC-NBR-Schaum wärmeisoliert ist**, in Abhängigkeit von der Leistung des Silikonheizbands in W/cm²

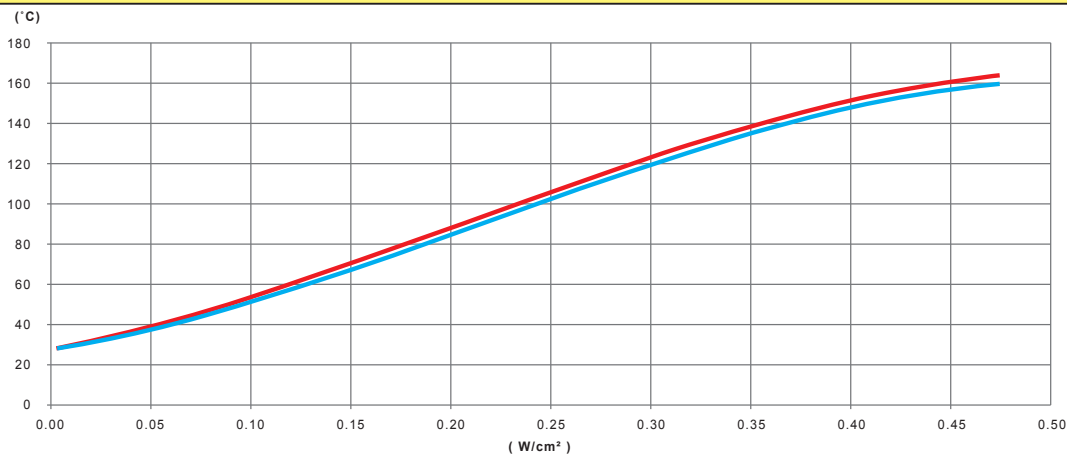
Analyse der Ergebnisse

- **Homogenität der Temperatur:** Da die Edelstahlrohre eher schlechte Wärmeleiter sind, sind starke Temperaturunterschiede zwischen den beheizten und den nicht beheizten Zonen festzustellen, insbesondere bei leeren Rohren. Dieser Unterschied wird bei der Verwendung von isolierten Rohren abgeschwächt.
- **Empfohlene Leistung:** Für nicht-isolierte Edelstahlrohre mit nicht-zirkulierendem Wasser, wie z.B. Hauswasserleitungen, ist ein Wert von 0,42W/cm² ausreichend, um bis zu -20°C vor dem Einfrieren zu schützen. Für isolierte Rohre liegt dieser Wert bei 0,3W/cm².

Testergebnisse an verzinkten Stahlrohren



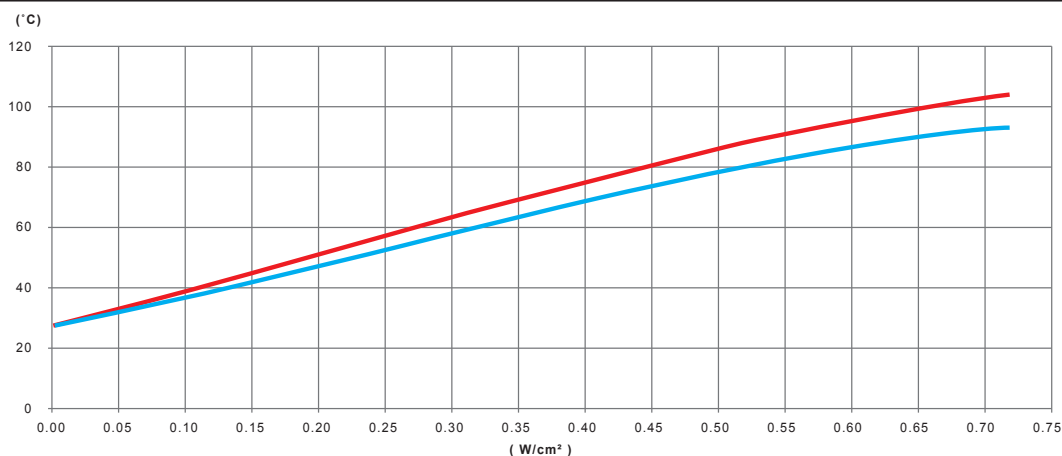
Verlauf der Wandtemperatur eines **leeren, nicht-wärmeisolierten verzinkten Stahlrohrs** in Abhängigkeit von der Leistung des Silikonheizbands in W/cm²



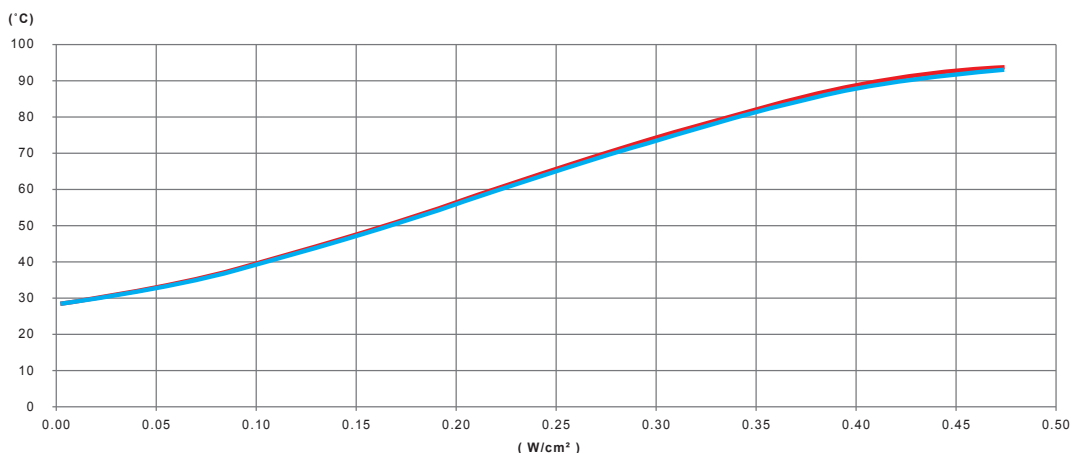
Verlauf der Wandtemperatur eines **leeren, verzinkten Stahlrohrs, das mit 20mm PVC-NBR-Schaum wärmeisoliert ist**, in Abhängigkeit von der Leistung des Silikonheizbands in W/cm²



Wegen ständigen Produktverbesserungen dienen die hier gezeigten Zeichnungen und Beschreibungen nur zur Orientierung und können ohne Vorankündigung geändert werden.



Verlauf der Wandtemperatur eines mit nicht-zirkulierendem Wasser gefüllten, nicht-wärmeisolierten verzinkten Stahlrohrs in Abhängigkeit von der Leistung des Silikonheizbands in W/cm²



Verlauf der Wandtemperatur eines mit nicht zirkulierendem Wasser gefüllten verzinkten Stahlrohrs, das mit 20mm PVC-NBR-Schaum wärmeisoliert ist, in Abhängigkeit von der Leistung des Silikonheizbands in W/cm²

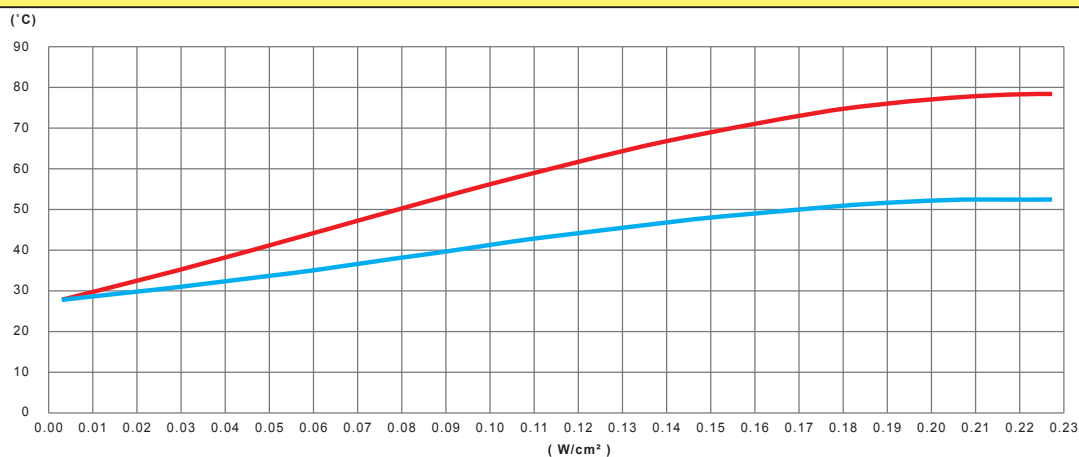
Analyse der Ergebnisse

- **Homogenität der Temperatur:** Da die Stahlrohre recht gute Wärmeleiter sind, ist eine gute Temperaturhomogenität zwischen den beheizten und den unbeheizten Zonen festzustellen, die bei den isolierten Röhren fast identisch sind.
- **Empfohlene Leistung:** Für nicht isolierte Stahlrohre mit überwiegend nicht zirkulierendem Wasser, wie z. B. Hauswasserleitungen, reicht ein Wert von 0,4W/cm² aus, um einen Frostschutz bis zu -20°C zu gewährleisten. Für isolierte Röhre liegt dieser Wert bei 0,27W/cm².

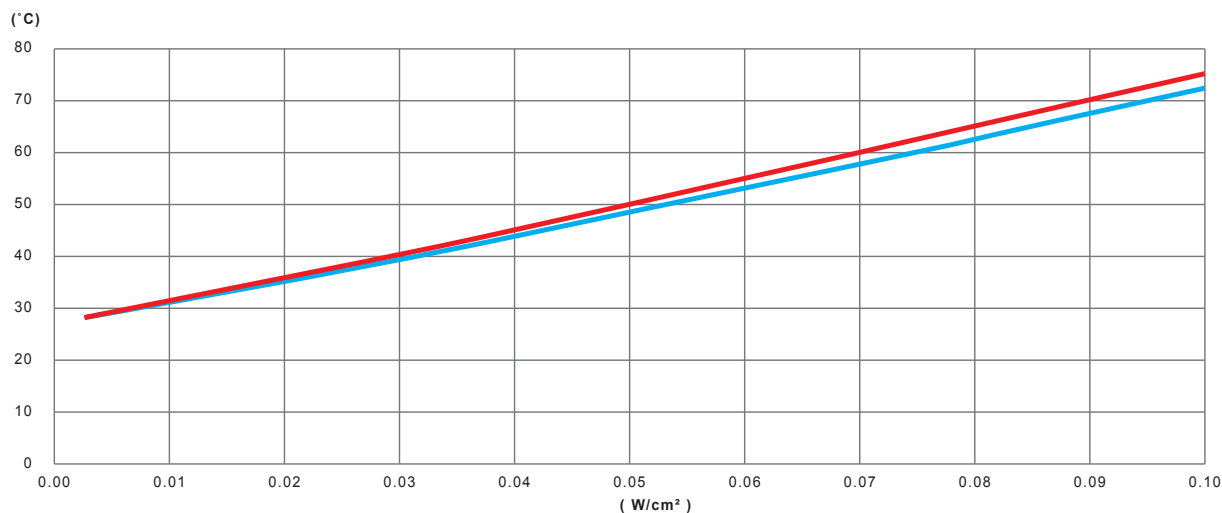
Testergebnisse an U-PVC-Rohren

Die Erwärmung der Kunststoffrohre wird durch ihre Erweichungstemperatur begrenzt.

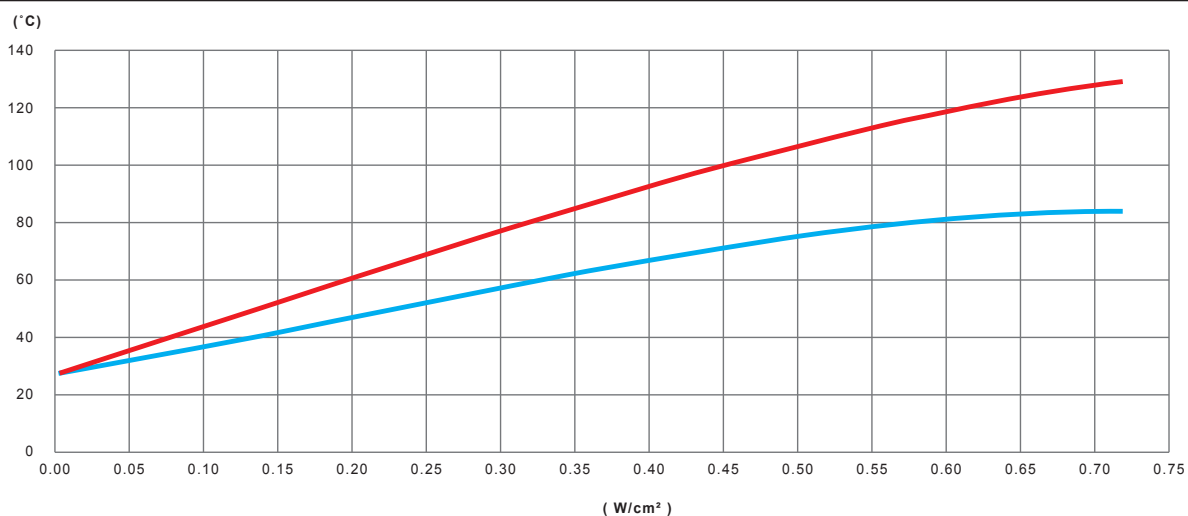
Es ist wichtig zu beachten, dass die Temperatur unter dem Silikonheizband unter dieser Erweichungstemperatur bleiben muss, die je nach PVC-Typ (PVC, U-PVC, C-PVC) zwischen 80 und 100°C liegt, wenn das PVC-Rohr während der Aufwärmphase leer sein soll.



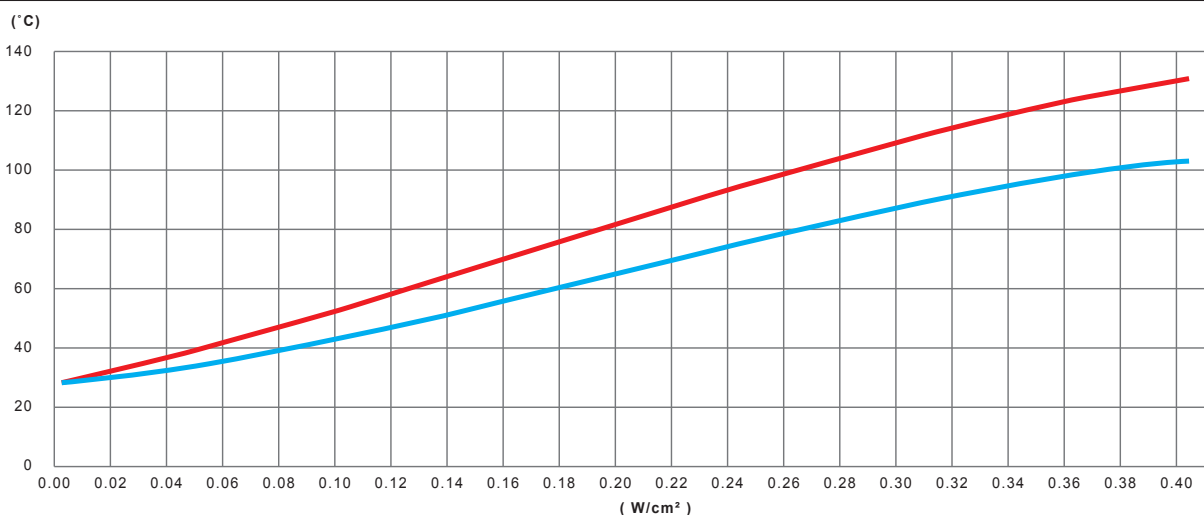
Verlauf der Wandtemperatur eines leeren, nicht-wärmeisolierten PVC-Rohrs in Abhängigkeit von der Leistung des Silikonheizbands in W/cm².



Verlauf der Wandtemperatur eines leeren PVC-Rohrs, das mit 20mm PVC-NBR-Schaum wärmeisoliert ist, in Abhängigkeit von der Leistung des Silikonheizbands in W/cm².



Verlauf der Wandtemperatur eines nicht-wärmeisolierten, mit nicht-zirkulierendem Wasser gefüllten PVC-Rohrs in Abhängigkeit von der Leistung des Silikonheizbands in W/cm².



Verlauf der Wandtemperatur eines mit nicht-zirkulierendem Wasser gefüllten, nicht-wärmeisolierten PVC-Rohrs in Abhängigkeit von der Leistung des Silikonheizbands in W/cm².

Analyse der Ergebnisse

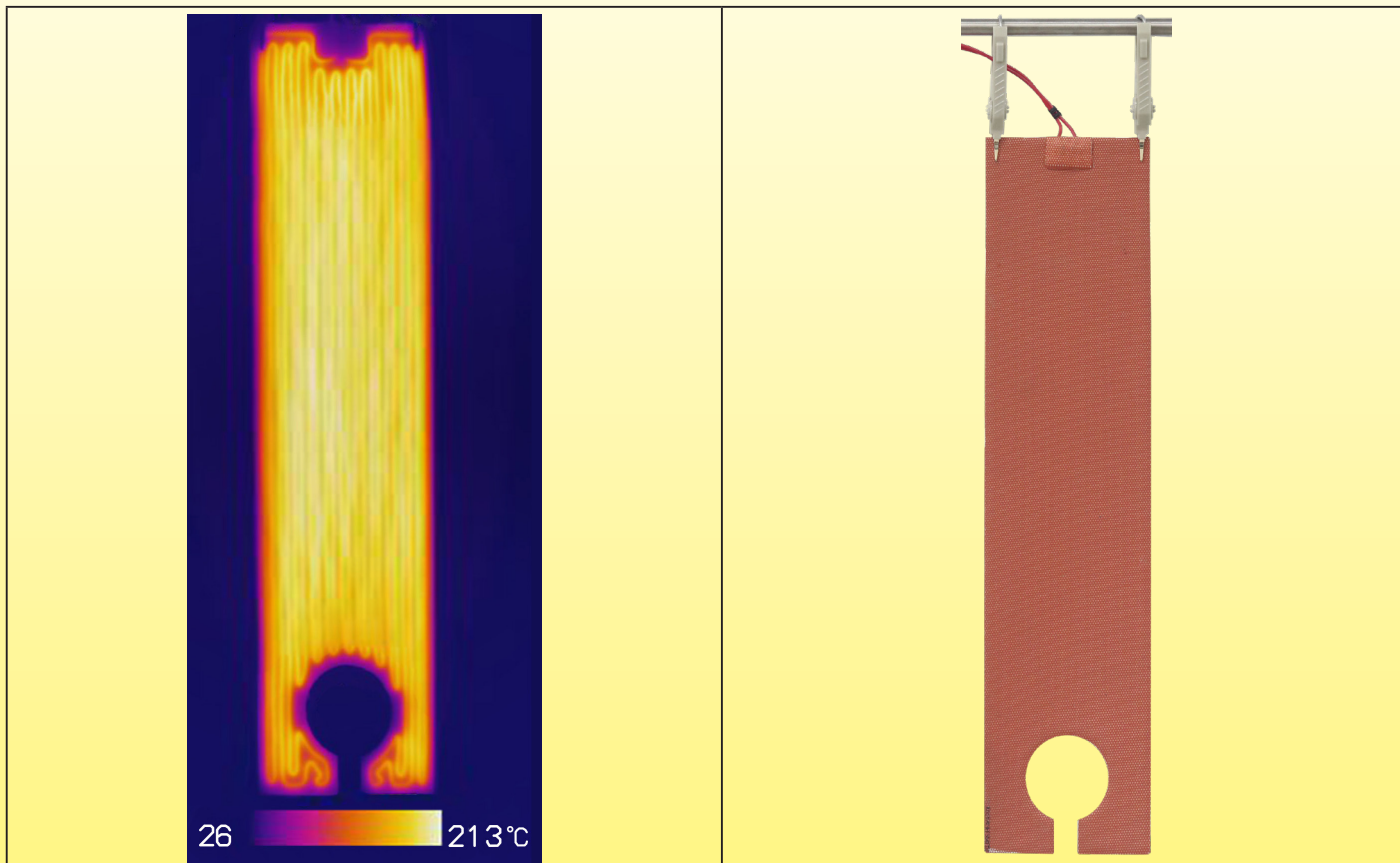
- **Homogenität der Temperatur:** Da PVC-Rohre schlechte Wärmeleiter sind, gibt es einen sehr großen Temperaturunterschied zwischen den beheizten und den unbeheizten Zonen, der sich in den isolierten Rohren abschwächt, aber immer noch mehr als 20°C beträgt.
- **Empfohlene Leistung:** Für PVC- oder U-PVC-Rohre, die mit nicht-zirkulierendem Wasser isoliert sind, wie z.B. Hauswasserleitungen, ist ein Wert von 0,45W/cm² ausreichend, um bis -20°C vor Frost zu schützen. Für isolierte Rohre liegt dieser Wert bei 0,22W/cm².

4 - Beheizung von Platten mit flexiblen Silikonheizungen

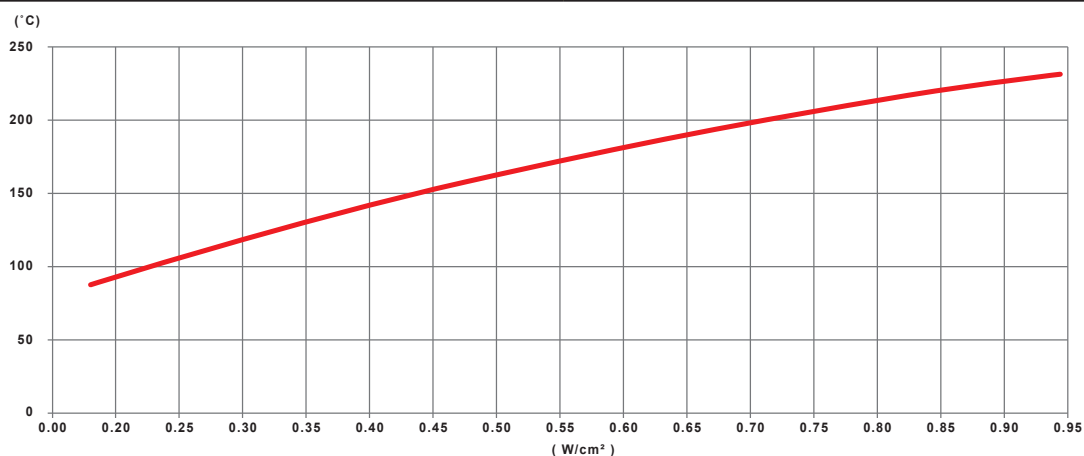
4-1. Platten-Oberflächentemperatur in Abhängigkeit von Oberflächenleistung

Je nach der Oberflächenleistung in W/cm^2 stabilisiert sich die Temperatur einer beheizten Platte bei unterschiedlichen Werten. Diese Temperatur variiert je nach dem Grad des Wärmeaustauschs mit der Umgebung. (In ruhiger Luft, in ventilierter Luft, in Kontakt mit Platten aus verschiedenen Metallen oder Kunststoffen). Die nachstehenden Tests sollen eine allgemeine Vorstellung von der Entwicklung dieser Temperatur vermitteln. (Berührungslose Messungen durch Thermografie).

Messung an flexiblen Silikonheizungen, die in der Luft hängen.



Thermografische Aufnahme einer 2,4mm flachen Silikonheizung mit einer Oberflächenlast von $1W/cm^2$, die in ruhiger Luft hängt, nicht auf einer Platte befestigt ist, bei einer Umgebungstemperatur von $25^{\circ}C$. Die Oberflächentemperatur erreicht $213^{\circ}C$, nahe seiner Zerstörung.



Verlauf der Oberflächentemperatur einer 2,5mm dicken Silikonheizung in Abhängigkeit von der Oberflächenlast. Die Heizung hängt in ruhiger Luft, ist nicht auf einer Metalloberfläche befestigt und hat eine Umgebungstemperatur von $25^{\circ}C$. Die Heizung ist nicht durch ein Temperaturbegrenzungs-system geschützt. Unter diesen Bedingungen wird die Heizung bei $235^{\circ}C$ irreversibel beschädigt.

Wegen ständigen Produktverbesserungen dienen die hier gezeigten Zeichnungen und Beschreibungen nur zur Orientierung und können ohne Vorankündigung geändert werden.

Messung an flexiblen Silikonheizungen, die an nicht-getauchten Metallwänden montiert sind

Ohne Wärmeisolation	Mit 10mm Silikonschaum wärmeisoliert
<p>1: Durchschnittliche Oberflächentemperatur der Aluminiumplatte 2: Durchschnittliche Temperatur der Außenfläche der Silikonheizung</p>	<p>1: Durchschnittliche Oberflächentemperatur der Aluminiumplatte 2: Durchschnittliche Temperatur der Außenfläche des Isolierschaums.</p>
<p>Verlauf der Oberflächentemperatur in Abhängigkeit von der Oberflächenlast einer 2,5mm dicken Silikonheizung, die auf eine ebene 6mm dicke Aluminiumplatte vulkanisiert ist. Die Umgebungstemperatur beträgt 25°C. Die Aluminiumplatte erreicht eine Oberflächentemperatur von 195°C bei einer Oberflächenlast von 0,6W/cm². Der Temperaturunterschied zwischen der Aluminiumplatte und der Außenfläche der Silikonheizung bleibt begrenzt.</p>	<p>Verlauf der Oberflächentemperatur in Abhängigkeit von der Oberflächenlast einer 2,5mm dicken Silikonheizung, die auf eine ebene 6mm dicke Aluminiumplatte vulkanisiert ist. Ein 10mm dicker Silikon-Isolierschaum ist auf der Silikonheizung aufvulkanisiert. Die Umgebungstemperatur beträgt 25°C. Die Aluminiumplatte erreicht eine Oberflächentemperatur von 210°C bei einer Oberflächenlast von 0,4W/cm². Der Temperaturunterschied zwischen den beiden Flächen erreicht 90°C bei 0,4W/cm².</p>

Wegen ständigen Produktverbesserungen dienen die hier gezeigten Zeichnungen und Beschreibungen nur zur Orientierung und können ohne Vorankündigung geändert werden.

5 - Konstruktionsparameter von flexiblen Silikonheizungen

5-1. Allgemeine Parameter

Die wichtigsten Merkmale von Silikonheizwiderständen sind: Flexibilität und die Möglichkeit, eine hohe Oberflächenleistungsdichte zu erzeugen. Die Folgen dieser Eigenschaften haben einen großen Einfluss auf die Konstruktionsmethoden.

1- Um hohe Heizleistungen zu erzielen, sind Heizwiderstände mit geringem elektrischem Widerstand erforderlich, da die Leistung gleich U^2/R ist, d. h. bei einer bestimmten Spannung ist der Widerstand umgekehrt proportional zur Leistung.

2- Um die Flexibilität zu erhalten, müssen die Heizleiter den kleinstmöglichen Durchmesser haben und so angeordnet sein, dass sie sich leicht biegen lassen.

3- Um eine gute Temperaturhomogenität zu erreichen, ist es notwendig, eine möglichst große Drahtlänge pro Flächeneinheit zu haben.

4- Um heiße Stellen und die Zerstörung der vulkanisierten Silikonfolie um den Heizdraht herum zu vermeiden, muss die Oberflächenleistung so niedrig wie möglich sein, damit die Oberflächentemperatur unter der des Silikons bleibt.

Wir sehen, dass diese Parameter 2, 3 und 4 von vornherein mit dem Parameter Nr. 1 unvereinbar sind und dass die Herstellung von flexiblen Heizwiderständen mit hoher Leistung unmöglich erscheint. Die Hersteller von Heizdrähten haben jedoch hauptsächlich Legierungen mit hohem Widerstand entwickelt, um die erforderliche Länge zu verringern, da dies die wirtschaftlichste Lösung ist.

Die einzigen verbleibenden Parameter, die geändert werden können, sind also:

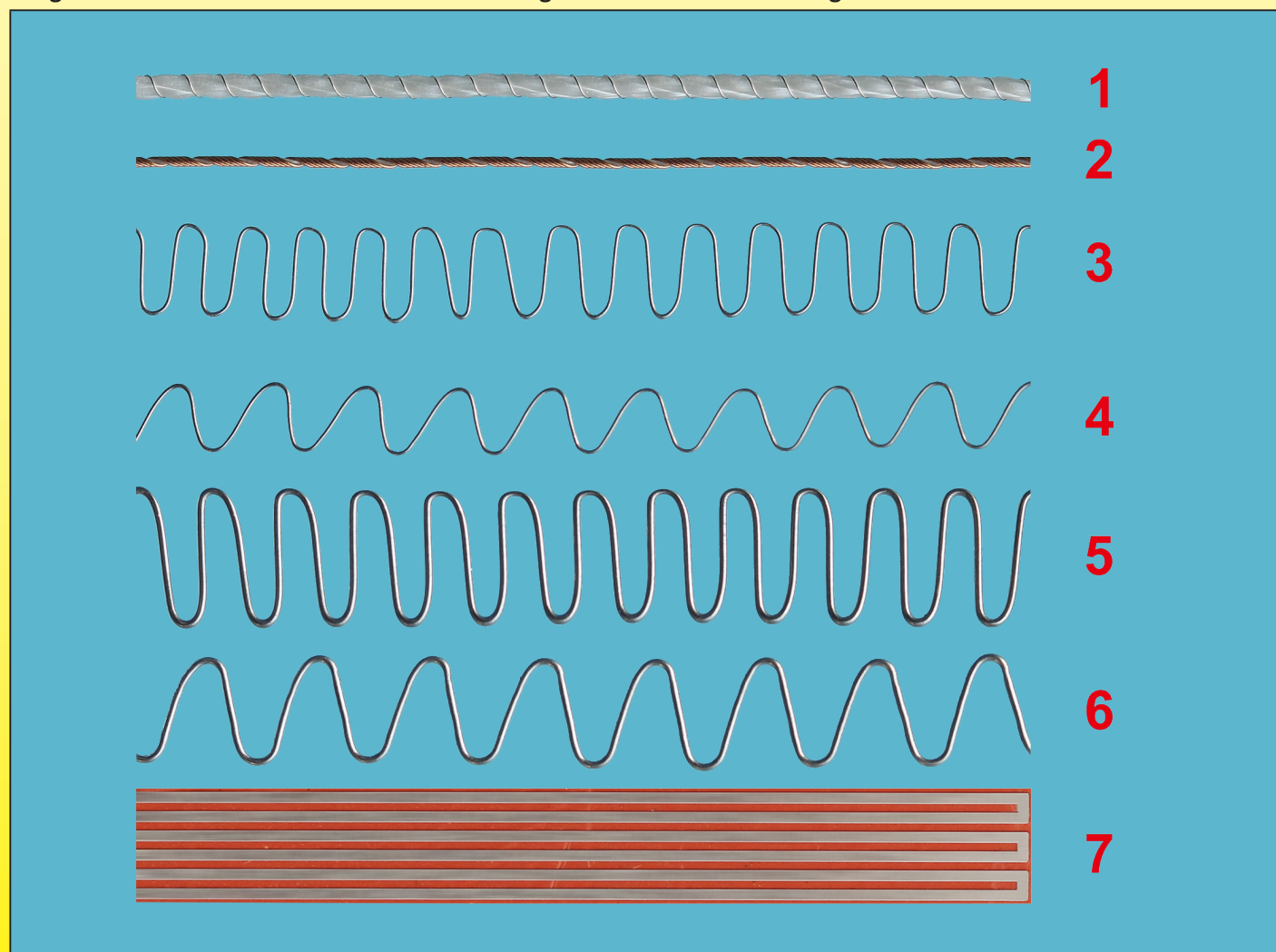
- Die Drahtformungstechnologie (Spule mit kleinem Durchmesser um einen Glasfaserkern, Zickzack-Flachfeder, Sinus-Flachfeder),

- Die Parallelschaltung mehrerer Kreise, um die Leistung pro Kreis zu teilen,

- Die Auswahl von Heizdrähten aus speziellen Legierungen mit niedrigem Widerstand.

Die Kombination dieser technischen Lösungen, die von Fall zu Fall geprüft werden, gewährleistet eine gute Flexibilität und eine hohe Dichte der Heizdrähte pro Flächeneinheit und damit eine gute Temperaturhomogenität ohne heiße Stellen.

Einige moderne Methoden zur Heizdrahtformung für flexible Silikonheizungen



1: Um einen Glasfaserkern mit 1 bis 6 parallelen Leitern gewickelt; 2: Um einen Aramidkern mit 1 bis 6 parallelen Leitern gewickelt; 3, 4, 5, 6: Flache Zick-Zack-Feder; 7: Heiznetz, hergestellt durch chemisches Ätzen einer Metallfolie.

Wegen ständigen Produktverbesserungen dienen die hier gezeigten Zeichnungen und Beschreibungen nur zur Orientierung und können ohne Vorankündigung geändert werden.

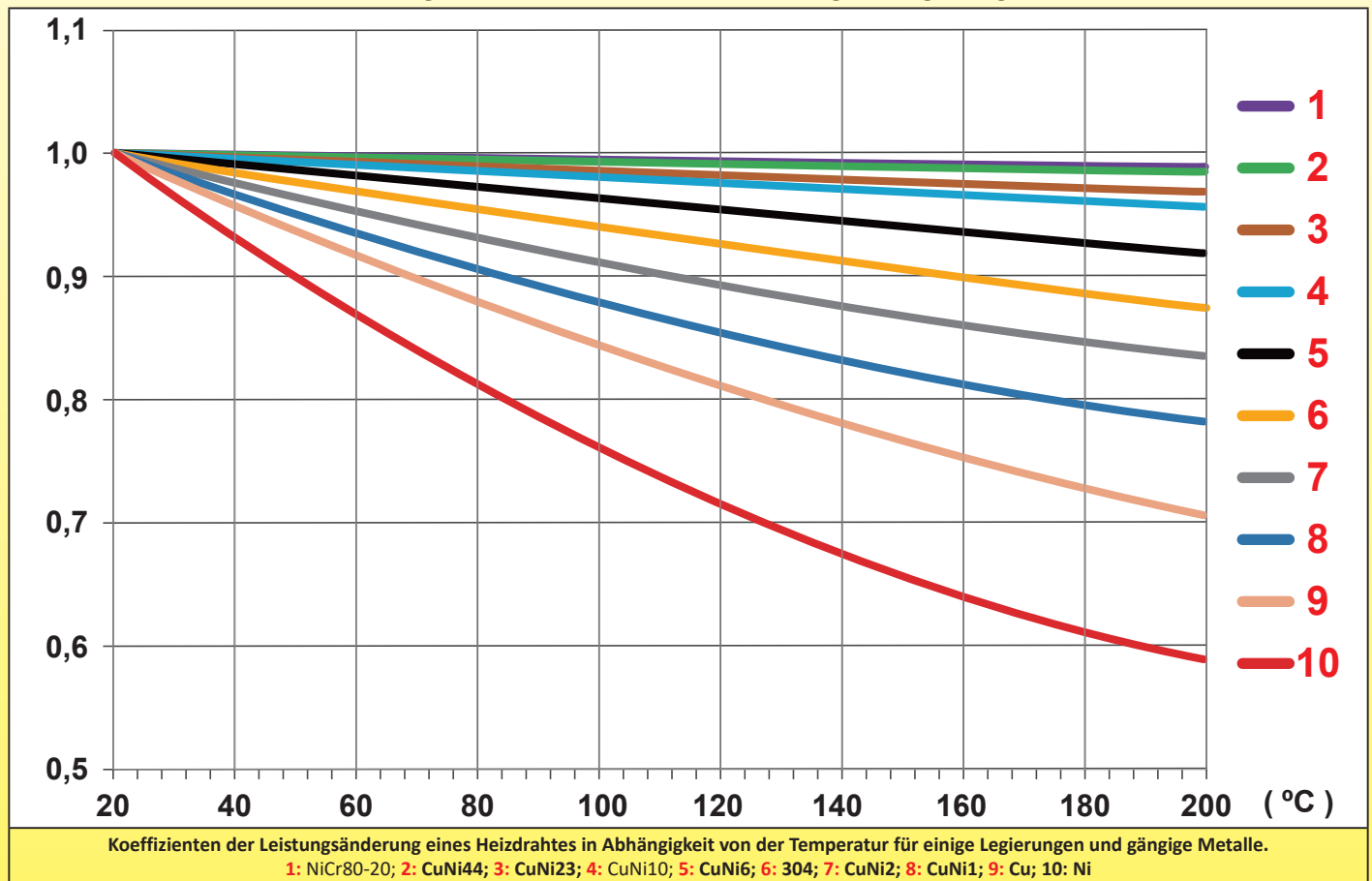


5-2. Verwendung von Widerstandsdrähten mit positivem, Null- oder negativem Temperaturkoeffizienten und folglich die Leistungsänderung in Temperaturabhängigkeit

Ein wenig bekannter Parameter von flexiblen Silikonheizungen ist die Veränderung ihrer Leistung bei steigender Temperatur. Während die Hersteller von Hochtemperaturheizungen nach Heizdrähten suchen, deren Widerstandskoeffizient nahe bei Null liegt und die bei hohen Temperaturen eine gute Leistung ohne Oxidation erbringen, indem sie z. B. Nickel-Chrom-Legierungen verwenden, ist die erforderliche Temperaturbeständigkeit bei flexiblen Silikonheizungen geringer, da die maximale Einsatztemperatur etwa 250°C beträgt.

Diese niedrigere Höchsttemperatur ermöglicht die Verwendung einer breiteren Palette von Metallen und Legierungen mit einem Widerstandsbereich von 0,017 bis mehr als 0,50 Ohm.mm²/m. Dieser sehr breite Widerstandsbereich kann zum Bau von Heizelementen mit nahezu beliebiger Oberfläche verwendet werden, wobei die Durchmesser der Heizdrähte flexibel bleiben. Alle diese Legierungen und Metalle haben jedoch völlig unterschiedliche Eigenschaften in Bezug auf die Veränderung des spezifischen Temperaturwiderstands. Daher ist es möglich, diesen Parameter zu nutzen, um Heizelemente herzustellen, die sich selbst regulieren (oder nicht), wenn die Temperatur steigt.

Bei Verwendung der Legierung Nr. 9 in der nachstehenden Tabelle beispielsweise wird die Leistung eines Heizelements zwischen 20 und 200°C fast durch 2 geteilt, während sie bei Verwendung der Legierung Nr. 1 konstant bleibt.



5-3. Konstruktion der verstärkten Silikonplatten

Der wichtigste Faktor, der den Preis von flexiblen Silikonheizungen beeinflusst, ist das Gewicht des Silikons pro m². Silikon ist ein teurer Rohstoff, und daher basiert die Entwicklung flexibler Heizungen auf dem minimalen Einsatz dieses Materials. Die Basis ist ein Glasfasernetz, das auf jeder Seite mit einer Schicht aus Silikonharz beschichtet wird, die dann durch eine Heizmühle polymerisiert wird. Die Gesamtdicke des Silikons wird berechnet, um die elektrische Isolierung zu gewährleisten (abhängig von der Betriebsspannung), und das Glasfasernetz, um die mechanische Festigkeit, insbesondere die Dehnung, zu gewährleisten. Mehrere Schichten können zusammen vulkanisiert werden, um spezifische Anwendungen zu erfüllen.

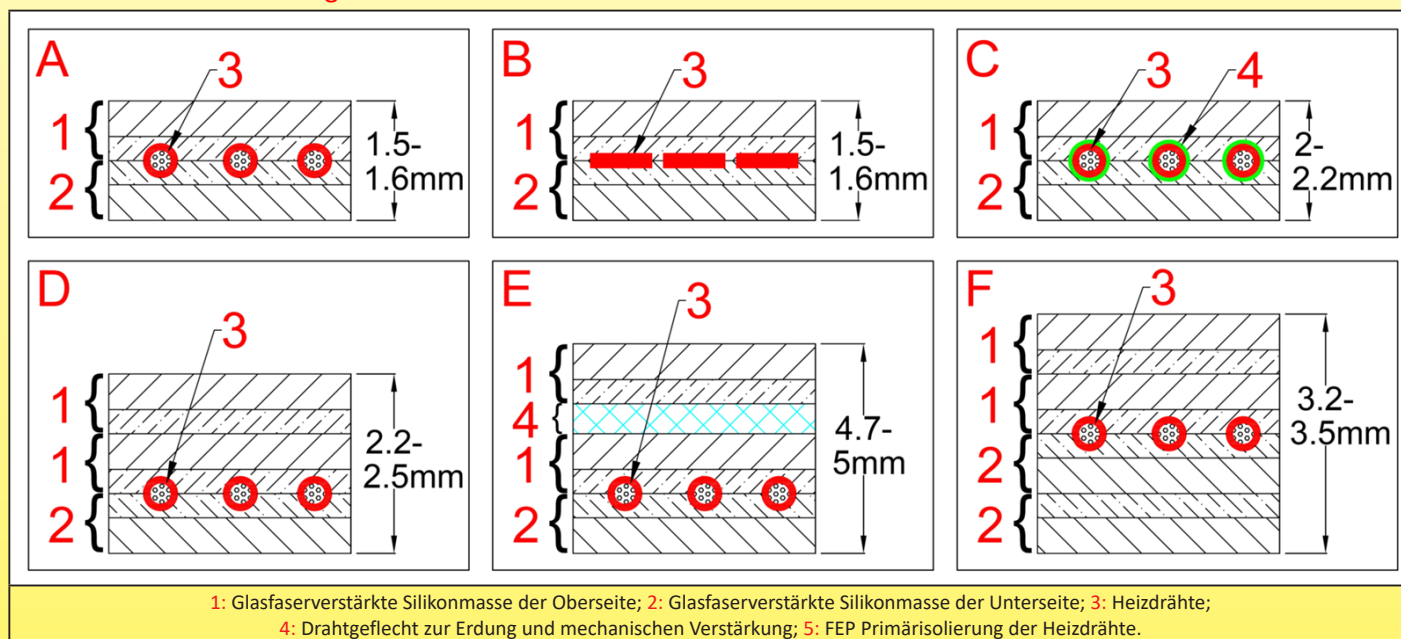
Flexible Silikonheizungen können in 6 Hauptkonfigurationen hergestellt werden:

A- In einer Gesamtdicke von 1,5 bis 1,6mm, was einer Isolierdicke von 0,75 bis 0,8mm auf beiden Seiten der Heizleiter entspricht. Mit gewickelten Heizdrähten hergestellt, bietet sie **die beste Biegefestigkeit**. Diese Lösung ist **die wirtschaftlichste, vor allem für Kleinserien**, aber ihre mechanische Festigkeit wird durch die geringe Dicke reduziert. Sie wird hauptsächlich für Heizelemente mit kleiner Oberfläche oder zum Verkleben verwendet. Aufgrund seiner geringen Masse ermöglicht es eine **schnellere Temperaturmessung** durch Thermostate und Temperatursensoren, die auf seiner Oberfläche montiert sind.

Wegen ständigen Produktverbesserungen dienen die hier gezeigten Zeichnungen und Beschreibungen nur zur Orientierung und können ohne Vorankündigung geändert werden.

Wegen ständigen Produktverbesserungen dienen die hier gezeigten Zeichnungen und Beschreibungen nur zur Orientierung und können ohne Vorankündigung geändert werden.

- B-** In einer Gesamtdicke von 1,5 bis 1,6mm, was einer Isolierdicke von 0,75 bis 0,8mm auf beiden Seiten eines durch **chemisches Ätzen** hergestellten Heiznetzes entspricht. Diese Lösung ist die wirtschaftlichste für die **Produktion von Großserien**, aber die am wenigsten biegebeste. Sie hat die geringste Masse, die beste Wärmeverteilung und ermöglicht eine **schnellere Temperaturmessung** von Thermostaten und Temperaturfühlern, die auf ihrer Oberfläche montiert sind.
- C-** In einer Gesamtdicke von 2 bis 2,2mm, was einer Isolationsdicke von 1 bis 1,1mm auf beiden Seiten der Heizleiter entspricht. Diese Lösung **verbessert** die elektrische Isolierung an der Außenseite des Heizteils, da die **Verwendung von Heizleitern mit einer Primärisolierung aus FEP** dieser Baugruppe die Isolierklasse 2 verleiht, ohne ihre Dicke zu stark zu erhöhen. Diese Lösung wird in Heizgeräten verwendet, die einer Vorschrift von Isolationsklasse 2 unterliegen.
- D-** In einer Gesamtdicke von 2,4 bis 2,5mm, was einer Isolationsdicke von 0,75 bis 0,8mm auf einer Seite und 1,6mm auf der anderen Seite der Heizleiter entspricht. **Diese Lösung verbessert die mechanische Festigkeit** und die elektrische Isolierung zur Außenseite des Heizteils hin. Sie wird für Heizgurte verwendet, die häufig montiert und demontiert werden, und für große Flächenelemente, die mechanischen Belastungen ausgesetzt sind.
- E-** In einer Gesamtdicke von 2,5 bis 2,6mm, was einer Isolationsdicke von 0,75 bis 0,8mm auf einer Seite und 1,6mm auf der anderen Seite der Heizleiter entspricht. In diese 1,6mm dicke Isolierung ist ein **feines Drahtgeflecht** eingebettet, das vor Stößen schützt und außerdem **eine effiziente Erdung ermöglicht**. Diese Lösung verbessert den elektrischen Schutz und die Dehnungsfestigkeit, **verringert jedoch die Flexibilität**. Eine Variante dieser Lösung besteht in der Verwendung von Heizleitern mit einer primären elektrischen Isolierung, die mit einem Metallgeflecht überzogen ist.
- F-** In einer Gesamtdicke von 3,2 bis 3,4mm, was einer Isolationsdicke von 1,6mm auf beiden Seiten der Heizleiter entspricht. Diese Lösung bietet die höchste mechanische Festigkeit und eine **doppelte Isolierung der Heizkörper** (Klasse 2), aber diese zusätzliche Dicke zwischen den Heizleitern und der Oberfläche erhöht die Wärmeübertragungszeit und damit das **Risiko einer Überhitzung**.

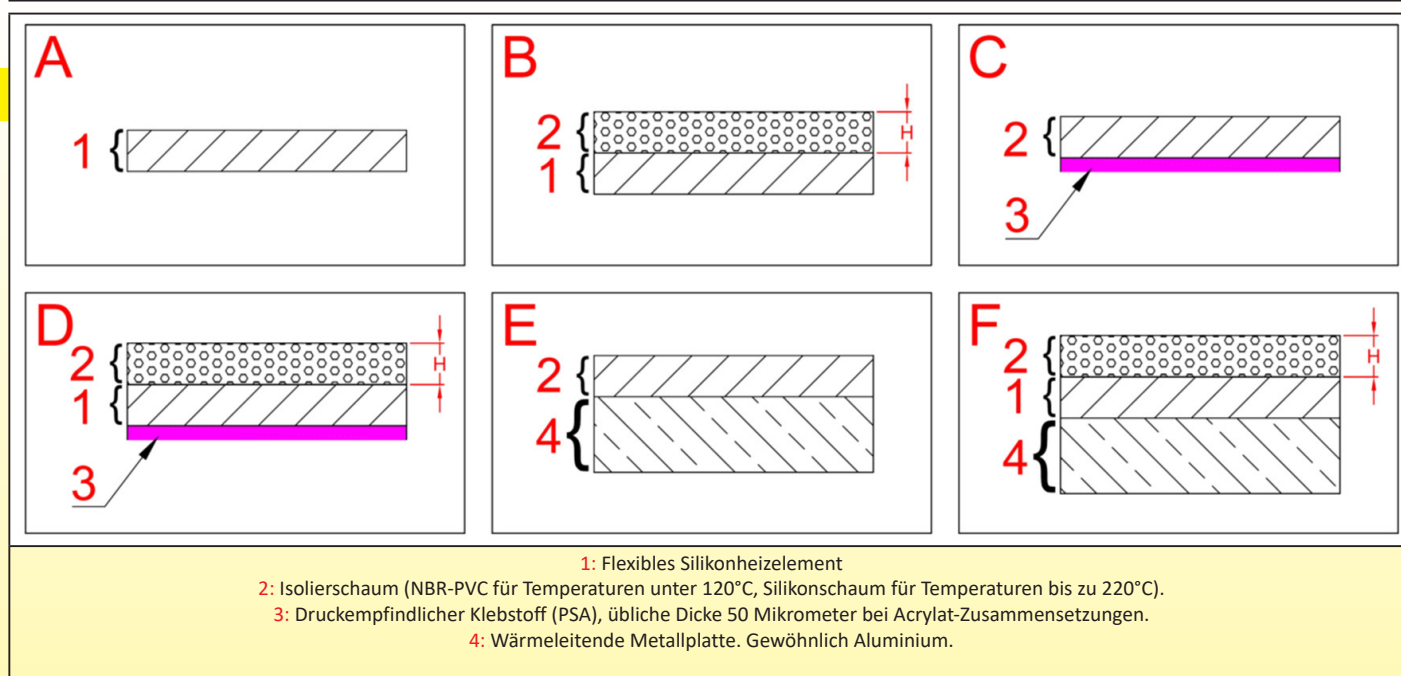


5-4. Oberflächenbeschichtungen von flexiblen Silikonheiz

Die flexiblen Elemente können mit Vorrichtungen versehen werden, die auf ihrer Oberfläche montiert werden, um verschiedenen Anwendungen gerecht zu werden.

Die wichtigsten Kombinationen sind:

- A:** Keine Vorrichtung
- B:** Eine Seite mit geklebtem oder vulkanisiertem Silikon-Isolierschaum, der die Wärmeisolierung nach außen hin gewährleistet
- C:** Eine Seite mit einem sehr dünnen PSA-Kleber, in der Regel vom Typ Acryl, um das Heizelement auf die zu beheizende Wand zu kleben. Die Klebstoffe können bis zu 200°C verwendet werden.
- D:** Eine Seite mit PSA-Typ-Kleber, in der Regel aus Acryl, sehr dünn, zum Aufkleben des Heizelements auf die zu beheizende Wand, die gegenüberliegende Seite ist mit einem geklebten oder vulkanisierten Silikon-Isolierschaum versehen, der die Wärmeisolierung nach außen hin gewährleistet.
- E:** Heizelement auf eine wärmeleitende Metallplatte geklebt. Diese Lösung sorgt für eine gute Temperaturhomogenität der Oberfläche und ermöglicht höhere Oberflächenlasten.
- F:** Heizelement auf eine wärmeleitende Metallplatte geklebt. Diese Lösung sorgt für eine gute Temperaturhomogenität der Oberfläche und ermöglicht höhere Oberflächenlasten. Die Außenseite des Widerstands erhält einen wärmeisolierenden Silikon-schaum, der die Heizleistung verbessert.



5-5. Mechanische Festigkeit von flexiblen Silikonheizungen

Silikonheizungen sind bei der Installation oder während des Gebrauchs häufig mechanischen Belastungen ausgesetzt. Um diesen Beanspruchungen standzuhalten, sind technische Lösungen und Validierungstests erforderlich.

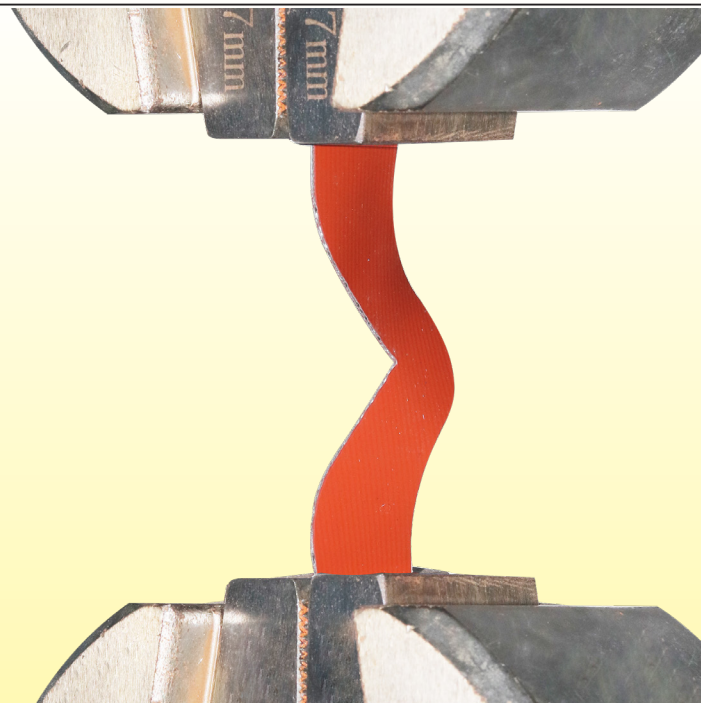
Die Hauptanforderungen an ihre industriellen Anwendungen sind insbesondere:

- 1- Die Reißfestigkeit, die kritisch ist, wenn Heizelemente durch Löcher in ihrer Dicke befestigt werden, z. B. um Schrauben, Schnüre oder Niete anzubringen, oder wenn Unebenheiten auf der Oberfläche vorhanden sind.
 - 2- Der Kriechwiderstand, der kritisch ist, wenn die Heizelemente dauerhaft durch Federn auf einen zylindrischen Behälter gespannt werden, z. B. bei Heizgurten.
 - 3- Die Reißfestigkeit von Federbefestigungshaken an Heizgurten.
 - 4- Der Auszugswiderstand von Stromkabeln und -drähten, deren Mindestwerte in den elektrischen Normen festgelegt sind.
 - 5- Der Widerstand gegen die Trennung der verschiedenen vulkanisierten Schichten, ein kritischer Parameter für das einwandfreie Funktionieren dieser Heizelemente.
 - 6- Der Biege- und Torsionswiderstand, der es ermöglicht zu überprüfen, ob die Heizelemente auf zylindrischen Wänden angebracht werden können, ein kritischer Parameter von Heizgurten und Bändern für die elektrische Begleitheizung.
 - 7- Die Reißfestigkeit der Silikonschutzkästen von Thermostaten, Begrenzern und Temperatursensoren, die gewährleisten müssen, dass die Sicherheits- oder Temperatursensoren ihre Funktion beibehalten, d.h. sie dürfen sich nicht von der Heizfläche lösen.
- Alle diese Anforderungen sind Gegenstand von Validierungstests, bevor die Geräte auf dem Markt in Verkehr gebracht werden.

Reißfestigkeit

Diese Reißfestigkeitsprüfung wird an den verschiedenen Dicken der Versionen A (1,5/1,6mm), B (2,2/2,5mm), C (2,3/2,6mm) und D (3,2/3,5mm) an lasergeschnittenen Proben mit Abmessungen gemäß EN 60335-2-17§21.110.1 durchgeführt. Mit dieser Prüfung kann die Qualität des Gewebes in der Glasfaserverstärkung überprüft werden.

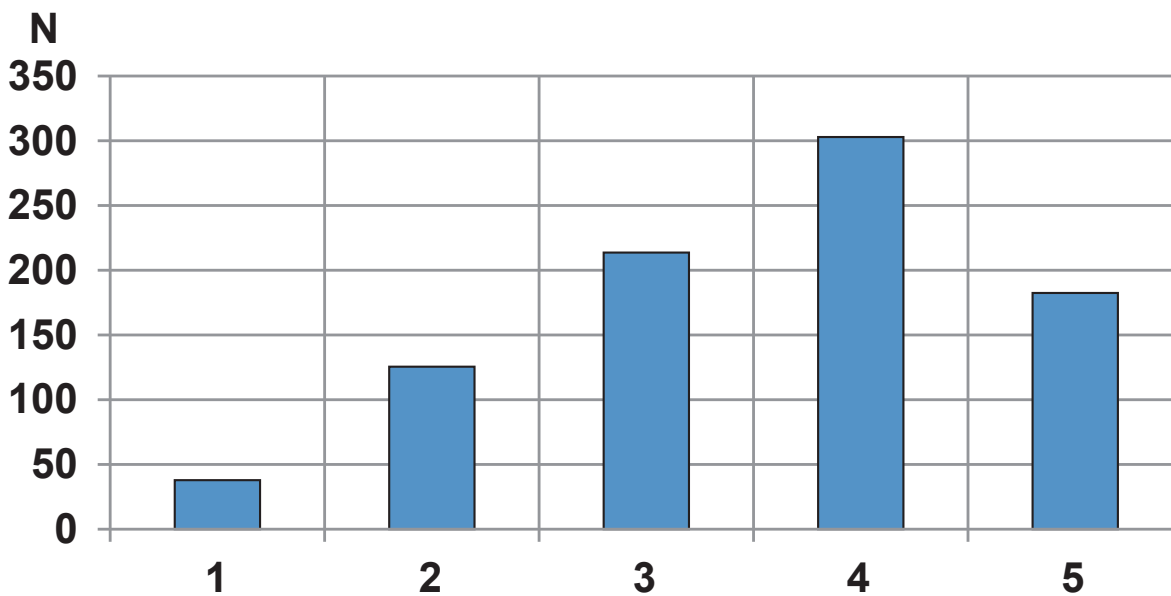
Wegen ständigen Produktverbesserungen dienen die hier gezeigten Zeichnungen und Beschreibungen nur zur Orientierung und können ohne Vorankündigung geändert werden.



Für die Tests verwendete Probe



Prüfgeräte für Reißfestigkeit



Vergleichende Reißfestigkeit der verschiedenen Dickenmodelle
 1: 0,8mm; 2: 1,6mm; 3: 2,3mm; 4: 3,2mm; 5: 2,3mm mit Edelstahlgewebeerstärkung

Kriechen

Bei Anwendungen, bei denen eine dauerhafte Spannung angelegt wird, kann eine Dehnung der flexiblen Silikonwiderstände dazu führen, dass sie sich lockern und einen Spalt mit der beheizten Oberfläche bilden. Die daraus resultierende Veränderung des Wärmeaustauschs kann zu Überhitzung führen. Wir haben daher die Kraft gemessen, die erforderlich ist, um 1,5mm in 30 Minuten über eine typische 300mm lange Heizung in den verschiedenen Dicken-Konfigurationen zu dehnen. (Die Version mit 1,6mm Dicke ist die Referenzbasis).

Dieser Test ermöglichte es uns, die weniger Kriechen-empfindlichen glasfaserverstärkten Silikonplatten auszuwählen. Die Tests zeigen, dass das Kriechen fast unabhängig von der Anzahl der Schichten des glasfaserverstärkten Silikons ist, sondern vor allem von der Qualität der Verbindung zwischen dem Silikonharz und dem Glasfaserrahmen abhängt.

<p>Vergleich der Dehnungsfestigkeit bei 0,05mm/min der verschiedenen Dicken der Modelle 1: 0,8mm, 2: 1,6mm, 3: 2,4mm, 4: 3,2mm 5: 2,4mm mit Edelstahlgewebeverstärkung</p>	<p>Kriechkurven-Typ einer Platte aus verstärktem Silikon-Glasfasergewebe. In Sektion A ist die Dehnung proportional zur aufgetragenen Kraft. In dieser Sektion wird das Silikon gedehnt, indem es einem Widerstand entgegenwirkt, der proportional zu seiner Elastizität ist. In Sektion B erfolgt die Dehnung ohne Erhöhung der Zugkraft: Dies ist auf die Verformung der Glasfasergewebemaschen zurückzuführen, die sich vom Silikon trennen. In Sektion C: Die Maschen des Gewebes können nicht mehr verformt werden, und die Zugkraft wird direkt auf die Glasfaserfäden ausgeübt, die nach und nach reißen.</p>
<p>Typ der geprüften Probe (350 × 35mm)</p>	<p>Probe während des Tests</p>

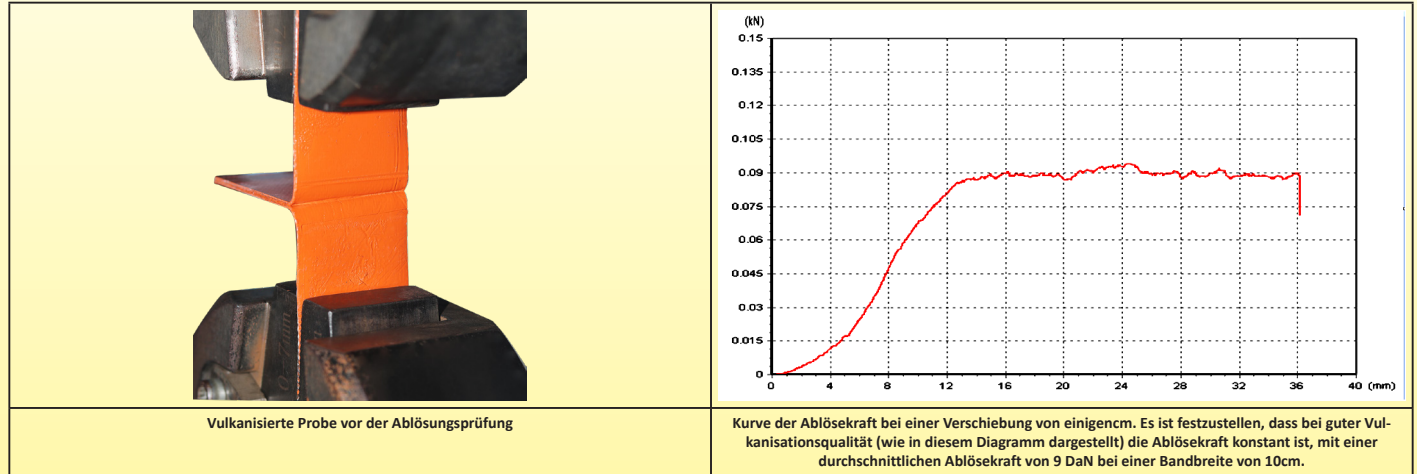
Reißfestigkeit der Haltehaken

Das Reißen eines Hakens, der zum Spannen der Heizgurte verwendet wird, führt dazu, dass er vom Fass, auf dem er installiert ist, abfällt, und folglich zur Überhitzung und sofortigen Zerstörung des Gurtes, was die Ursache für einen Brand sein kann. Dank der verwendeten Technologie ist die Kraft, die erforderlich ist, um die Hakenträger von der Heizgurte abziehen, **mindestens 50% größer als die Kraft, die erforderlich ist, um die Metallhaken zu verformen und zu begrädigen.**

<p>Probe für den Reißkrafttest</p>	<p>Ausrüstung für den Reißkrafttest</p>

Spaltfestigkeit der vulkanisierten Schichten

Einer der kritischen und **unsichtbaren** Fehler von flexiblen Silikonheizungen ist die unvollständige Vulkanisation der Schichten, zwischen denen der Heizdraht eingelegt ist. Diese unvollständige Vulkanisation kann auf unzureichenden Druck, unzureichende Temperatur, eine zu kurze Kompressionszeit, ein schlecht dosiertes Silikonharz oder eine Überschreitung der Haltbarkeitsdauer zurückzuführen sein. Dieser Fehler führt zur Ablösung der Schichten, zur Bildung von Blasen und zur vorzeitigen Zerstörung des Heizdrahtes. Es ist daher wichtig, diese Haftung quantifizieren zu können, um die Vulkanisationsparameter zu optimieren. Dieser Test ermöglicht es insbesondere, die Alterung von halbvulkanisierten Siliconharzen zu messen, da ihre Lagerzeit begrenzt ist. Außerdem kann so die Konstanz der Vulkanisation über einen langen Zeitraum überprüft werden.



Biegefestigkeit

Bei flexiblen Heizungen ist die Biegefestigkeit ein Parameter, mit dem geprüft wird, ob die Heizdrähte korrekt geformt und in die glasfaserverstärkten Silikonplatten eingebettet sind. Mit diesem Test, der in einem speziellen Gerät durchgeführt wird, kann überprüft werden, dass eine Faltung des Heizelements in einem bestimmten Radius nicht zu einer mechanischen Beanspruchung des Leiters führt, die sofort oder nach einer gewissen Faltung zu einem Bruch führen würde.

Sie basiert auf den Spezifikationen UL817 und EN60335-1-25.

Dieser Test besteht aus einer abwechselnden Biegung mit 60 Zyklen pro Minute und einer Biegung von 90° (45° auf jeder Seite der Senkrechten) in einem Radius von 5mm. Auf das freie Ende des Heizelements wird eine Last von 100 g pro 100mm Breite aufgebracht. Kriterium für die Abnahme: 500 Zyklen, ohne dass der Heizdraht bricht oder sich sein elektrischer Widerstand um mehr als 1% ändert.

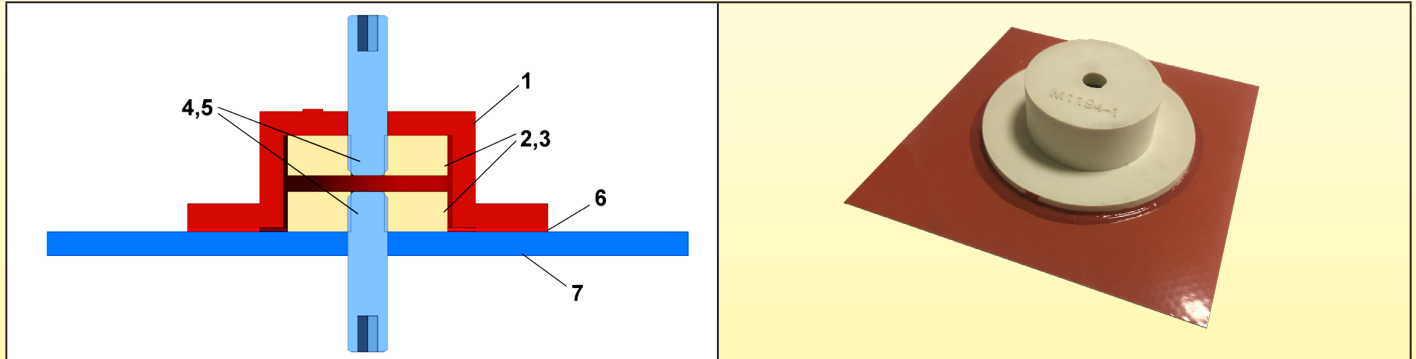


Reißfestigkeit der Silikonenschutzgehäuse von Thermostaten, Begrenzern, Temperatursensoren

Alle Muffen und Schutzkästen sind auf den Silikonplatten vulkanisiert. Diese Komponenten sind aus halbflexiblem Silikon mit einer Härte von 70 Shore A hergestellt und haben einen Flansch mit einer großen Kontaktfläche für die Vulkanisierung. Dadurch ist ihre Reißfestigkeit etwa **10-mal** höher als bei herkömmlichen geklebten Modellen. Bei einigen Modellen wird nach der Vulkanisation eine zusätzliche Füllung mit wärmeleitendem RTV-Harz vorgenommen, um einen Schutz gegen das Eindringen von Wasser und/oder einen besseren Wärmeaustausch mit der Oberfläche des Heizelements zu gewährleisten.

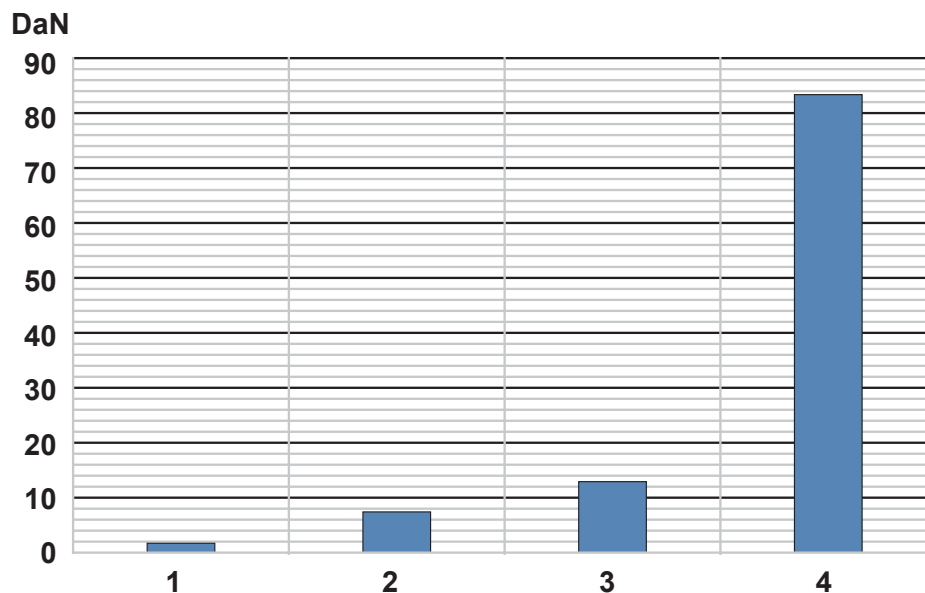
Vergleich verschiedener Vulkanisationstechniken und Klebstoffe zum Verkleben von Silikonkappen auf flexiblen Silikonheizflächen

Diese Tests werden mit einer speziellen Testmuffe durchgeführt, um reproduzierbare Ergebnisse zu erhalten.



Für die Vergleichstests verwendete Ausrüstung (Klebefläche: 10cm²).

- 1: 70 Shore A Silikon-Testkappe;
- 2, 3: Innere Unterlegscheiben;
- 4, 5: Zugschrauben;
- 6: Geprüfter Klebstoff, vulkanisiert oder polymerisiert;
- 7: Silikonheizelement von 10 x 10cm.



Vergleichende Reißwerte

- 1/- Muffe vulkanisiert bei 180°C mit Zweikomponenten-Silikonkleber: Durchschnittswert 1,9DaN
- 2/- Muffe geklebt mit einem bei Raumtemperatur polymerisierenden Einkomponenten-Silikonharz (RTV): Durchschnittlicher Wert 7,6DaN
- 3/- Muffe, der mit einem bei Raumtemperatur polymerisierenden, hochfesten Einkomponenten-Silikonharz (RTV) verklebt ist: Durchschnittswert 13DaN.
- 4/- Muffe vulkanisiert bei mittlerer Temperatur mit einem in unserer Produktion verwendeten Silikonharz: Durchschnittlicher Wert 84DaN. Dies entspricht **8,4DaN Reißfestigkeit pro cm² verklebter Fläche.**

5-6. Anschlussmethoden für Drähte, Kabel, Temperaturfühler und Thermostate

Zwei Typen von Stromanschlüssen werden in flexiblen Silikonheizungen verwendet:

- Der Anschluss durch unabhängige Drähte (einer für jede Phase), der für die Heizelemente bestimmt ist, deren Einbau in ein Gerät vom Gerätehersteller vorgenommen wird. Die Stärke der Leiter wird durch die Leistung des Heizelements bestimmt. Bei dieser Ausführung wird die mechanische Reißfestigkeit durch ein vulkanisiertes Pflaster erreicht.
- Der Anschluss über ein Kabel mit zwei oder drei Leitern, das in der Regel mit einem Stecker versehen ist, für Geräte, die für Endverbraucher bestimmt sind. In diesem Fall wird die mechanische Reißfestigkeit durch eine vulkanisierte Silikonmuffe und eventuell ein Verriegelungssystem des Kabels durch mechanische Klemmung erreicht. Unter den

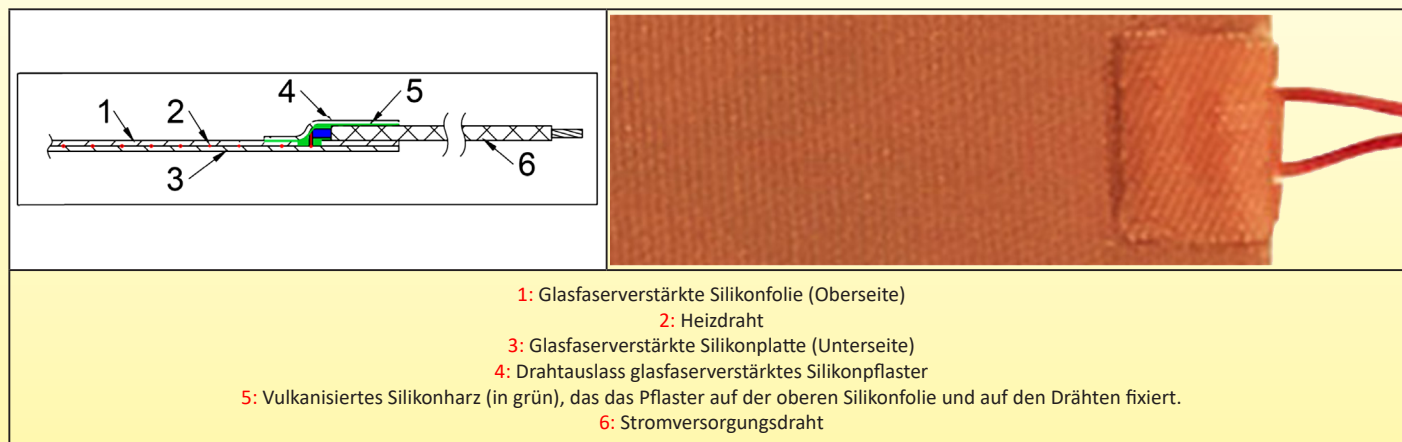
kritischsten Betriebsbedingungen kann die vulkanisierte Muffe mit dem Heizelement vernietet werden. Die Reißwerte, denen Kabel und Drähte ausgesetzt sind, entsprechen den Vorgaben der EN60335-1-25.12:

- 3 DaN für Heizelemente mit einer Masse von weniger als 1 kg,
- 6 DaN für Heizelemente mit einer Masse von 1 bis 4 kg,
- 10 DaN für Heizelemente über 4 kg.

Diese Einschränkungen bestimmen die Gestaltung und die Eigenschaften der verwendeten Pflaster und Kappen.

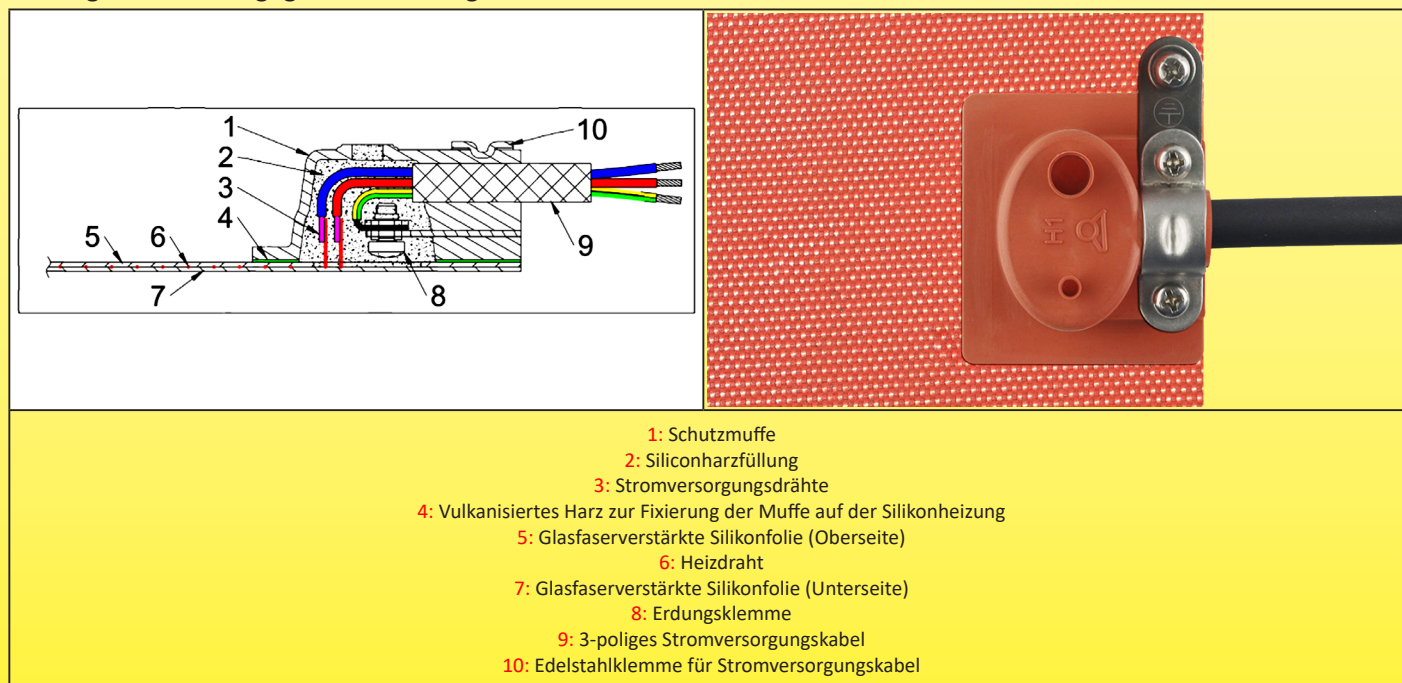
Anschluss von Kabeln an flexible Silikonheizungen (IP54)

Diese Verbindung, die bei flexiblen Heizungen mit kleinen Abmessungen am häufigsten vorkommt, wird durch ein Silikonpflaster hergestellt, das auf das Lot zwischen den Stromleitern und den Heizdrähten vulkanisiert wird. Sie bietet mechanischen Halt und einen relativen Schutz gegen Eindringen (IP54).



Anschluss von Kabeln an flexible Silikonheizungen (IP65)

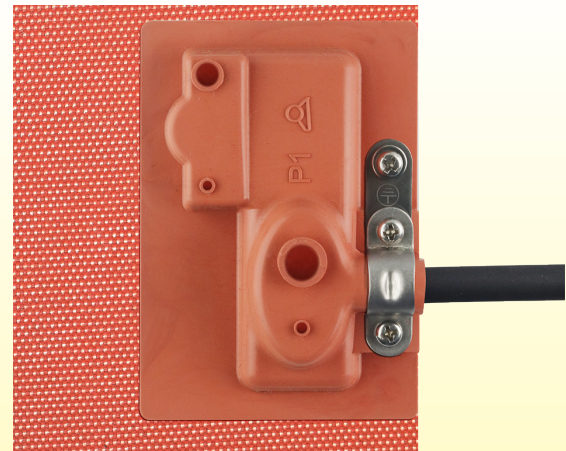
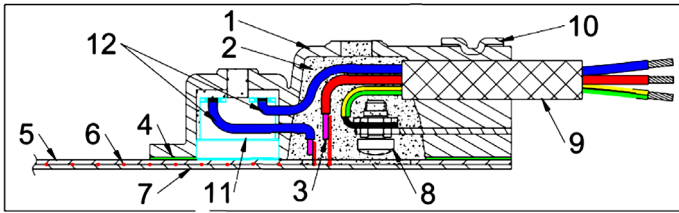
Diese Kappen ermöglichen den Anschluss von 3-Leiter-Rundkabeln. Sie ermöglichen es, die Erdung des Stromkabels mit einer internen Klemme zu verbinden, nützlich, um die flexiblen Widerstände mit einem Metallnetz zu verbinden. Eine externe Schraubklemme ist ebenfalls geerdet, für den Anschluss von Metallteilen von Tanks oder beheizten Wänden. Die Füllung der Muffe mit einem Silikonharz macht die Baugruppe extrem reißfest und garantiert einen Schutzgrad von IP65 gegen das Eindringen von Wasser und Staub.



Anschluss von Kabeln und Temperaturbegrenzern an flexible Silikonheizungen (IP65)

Diese Kappen ermöglichen den Anschluss von 3-Leiter-Rundkabeln. Sie ermöglichen es, zunächst die Erdung des Stromkabels mit einer internen Klemme zu verbinden, nützlich, um die flexiblen Widerstände mit einem Metallnetz zu verbinden. Eine externe Schraubklemme ist ebenfalls geerdet, für den Anschluss von Metallteilen von Tanks oder beheizten Wänden.

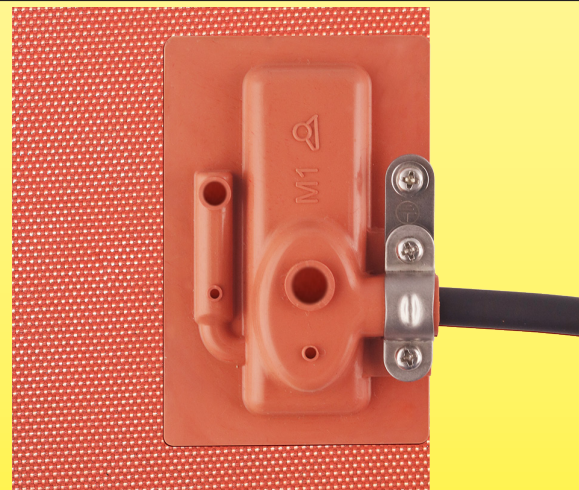
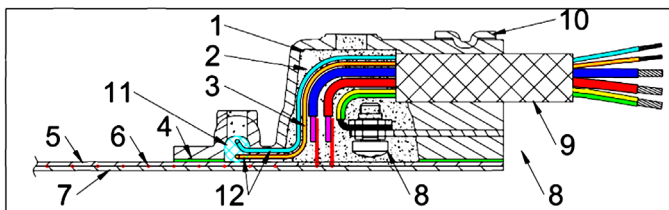
Zweitens ermöglichen sie den Anschluss eines fest eingestellten Bimetall-Temperaturbegrenzers in Reihe mit dem Heizelement. Die Füllung der Muffe mit einem Silikonharz macht die Baugruppe extrem reißfest und garantiert den Schutzgrad IP65 gegen das Eindringen von Wasser und Staub.



- 1: Schutzmuffe
- 2: Siliconharzfüllung
- 3: Stromversorgungsdrähte
- 4: Vulkanisiertes Harz zur Fixierung der Manschette auf der Silikonheizung
- 5: Glasfaserverstärkte Silikonfolie (Oberseite)
- 6: Heizdraht
- 7: Glasfaserverstärkte Silikonfolie (Unterseite)
- 8: Erdungsklemme
- 9: 3-poliges Stromversorgungskabel
- 10: Edelstahlklemme für Stromversorgungskabel
- 11: Fest eingestellter Bimetall-Thermostat
- 12: Bimetall-Thermostat-Anschlussdrähte

Anschluss von Kabel und Temperatursensor an eine flexible Silikonheizung (IP65)

Diese Kappen ermöglichen den Anschluss von 5-Leiter-Rundkabeln. Erstens ermöglichen sie es, die Erdung des Stromkabels mit einer internen Klemme zu verbinden, nützlich, um die flexiblen Widerstände mit einem Metallnetz zu verbinden. Eine externe Schraubklemme ist ebenfalls geerdet, für den Anschluss von Metallteilen von Tanks oder beheizten Wänden. Zweitens ermöglichen sie den Anschluss eines 2-Draht-Temperatursensoren (2 Drähte Pt100, NTC oder Thermoelement). Die Füllung der Muffe mit einem Siliconharz macht die Baugruppe extrem reißfest und garantiert den Schutzgrad IP65 gegen das Eindringen von Wasser und Staub.

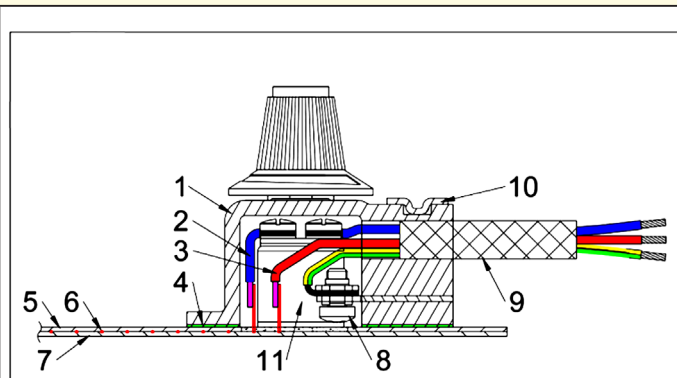


- 1: Schutzmuffe
- 2: Siliconharzfüllung
- 3: Stromversorgungsdrähte
- 4: Vulkanisiertes Harz zur Fixierung der Muffe auf der Silikonheizung
- 5: Glasfaserverstärkte Silikonfolie (Oberseite)
- 6: Heizdraht
- 7: Glasfaserverstärkte Silikonfolie (Unterseite)
- 8: Erdungsklemme
- 9: 3-poliges Stromversorgungskabel
- 10: Edelstahlklemme für Stromversorgungskabel
- 11: Temperatursensor
- 12: Temperatursensor-Anschlussdrähte

Anschluss von Kabel und einstellbarem Bimetall-Thermostat an eine flexible Silikonheizung (IP54)

Diese flexiblen Gehäuse ermöglichen den Anschluss von 3-Leiter-Rundkabeln. Erstens ermöglichen sie es, die Erdung des Stromkabels an eine interne Klemme anzuschließen, die nützlich ist, um die flexiblen Widerstände mit einem Metallnetz zu verbinden. Eine äußere Schraubklemme ist ebenfalls geerdet, für den Anschluss von Metallteilen von Tanks oder beheizten Wänden.

Zweitens ermöglichen sie den Anschluss eines einstellbaren Bimetall-Thermostats, der die Temperatur der Silikonheizfläche misst, mit der er in Kontakt ist. Die großen Klebeflächen des Gehäuses machen die Baugruppe extrem reißfest. Dieses Gehäuse garantiert einen Schutzgrad von IP54 gegen das Eindringen von Wasser und Staub.

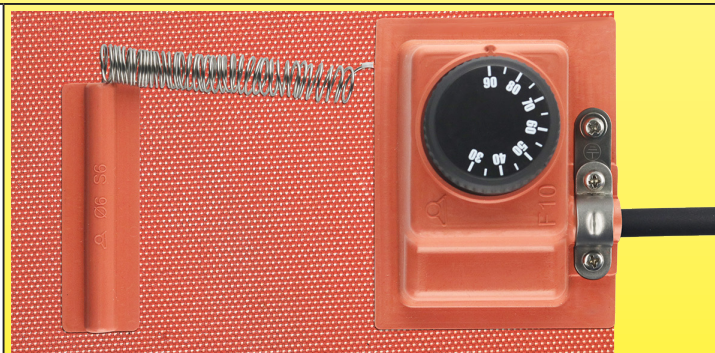
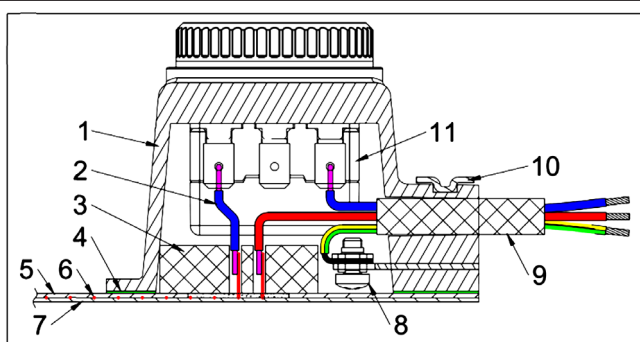


- 1: Flexibles und verstärktes Schutzgehäuse
- 2: Kabel zur Verbindung des Thermostats mit dem Heizelement
- 3: Silikonschaumplatte zur Wärmeisolierung zwischen Thermostatgehäuse und Heizelement.
- 4: Vulkanisiertes Harz zur Befestigung der Manschette auf dem Silikonheizkörper
- 5: Glasfaserverstärkte Silikonfolie (Oberseite)
- 6: Heizdraht
- 7: Glasfaserverstärkte Silikonfolie (Unterseite)
- 8: Erdungsklemme
- 9: 3-poliges Stromversorgungskabel
- 10: Edelstahlklemme für Stromversorgungskabel
- 11: Thermostatgehäuse

Anschluss von Kabel und einstellbarem Kolben- und Kapillarthermostat an eine flexible Silikonheizung (IP54)

Diese flexiblen Gehäuse ermöglichen den Anschluss von 3-Leiter-Rundkabeln. Erstens ermöglichen sie es, die Erdung des Stromkabels an eine interne Klemme anzuschließen, die nützlich ist, um die flexiblen Widerstände mit einem Metallnetz zu verbinden. Eine externe Schraubklemme ist ebenfalls geerdet und dient dem Anschluss von Metallteilen von Tanks oder beheizten Wänden.

Zweitens ermöglichen sie den Anschluss eines einstellbaren Kolben- und Kapillarthermostats. Die Silikonschaumplatte schützt das Thermostatgehäuse vor der Temperatur der Heizfläche. Die großen Klebeflächen des Gehäuses machen die Baugruppe extrem reißfest. Dieses Gehäuse garantiert einen Schutzgrad von IP54 gegen das Eindringen von Wasser und Staub.



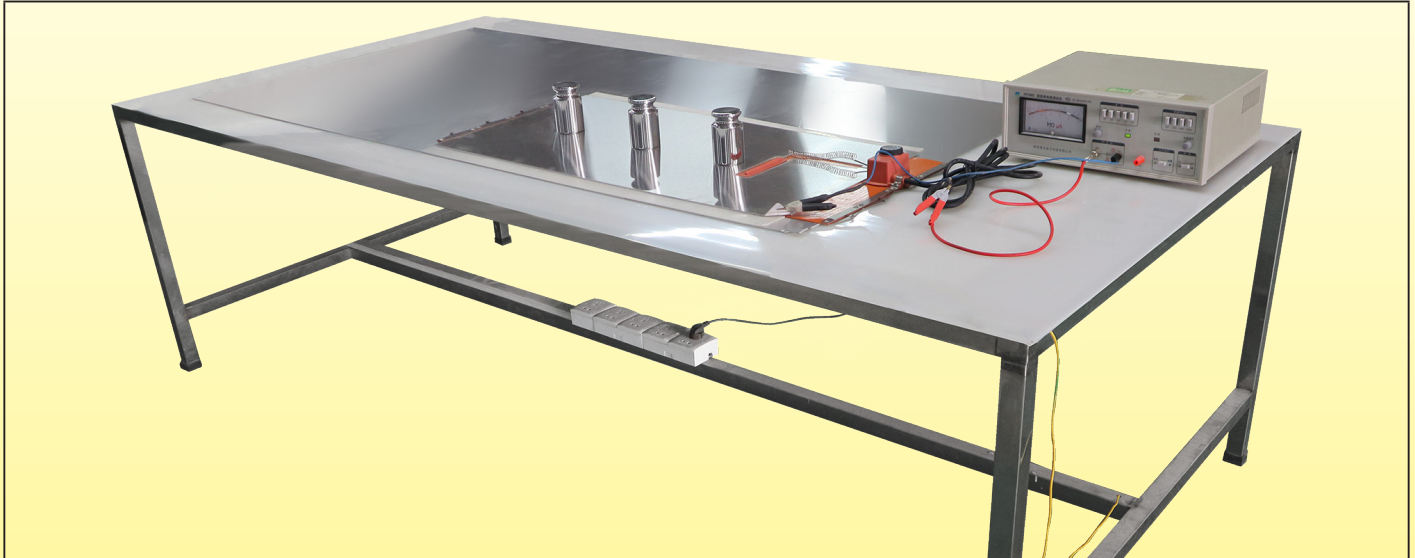
- 1: Flexibles und verstärktes Schutzgehäuse
- 2: Kabel zur Verbindung des Thermostats mit dem Heizelement
- 3: Silikonschaumplatte zur Wärmeisolierung zwischen Thermostatgehäuse und Heizelement.
- 4: Vulkanisiertes Harz zur Befestigung der Muffe auf dem Silikonheizkörper
- 5: Glasfaserverstärkte Silikonfolie (Oberseite)
- 6: Heizdraht
- 7: Glasfaserverstärkte Silikonfolie (Unterseite)
- 8: Erdungsklemme
- 9: 3-poliges Stromversorgungskabel
- 10: Edelstahlklemme für das Stromversorgungskabel
- 11: Thermostatgehäuse

5-7. Parameter der elektrischen Isolation von flexiblen Silikonheizungen

Isolationswiderstand bei Umgebungstemperatur

Der Isolationswiderstand nimmt mit der Länge des verwendeten Heizdrahtes ab. Während diese Länge bei den kleinen Silikonheizungen bis auf wenige Meter heruntergehen kann, kann sie bei den großen Modellen mehr als 250 Meter betragen. In der Produktion werden die Isolationswerte zu 100% bei Umgebungstemperatur gemessen. Unsere Mindestannahmegrenze liegt bei 0,1Gohm (100x der Grenzwert der EN60335-2-17§ 19.112.3).

Bei dieser Messung wird die Heizung zwischen zwei Blechen eingeklemmt, die die gesamte Oberfläche bedecken und mit einer Kraft von 35 DaN/m² gegeneinander gedrückt werden.



Gerät zur Messung des Isolationswiderstandes.
Die gemessenen Werte sind immer größer als 0,1Gohm

Elektrische Festigkeit bei Umgebungstemperatur

Bei allen geschützten Heizelementen fließt ein Leckstrom durch ihre Isolierung. Dieser Leckstrom nimmt mit der angelegten Spannung zu.

Bei Silikonheizungen wird ein Produktionstest zur Messung des **Gesamtleckstroms** durchgeführt, indem das Heizelement zwischen zwei Metallplatten gelegt und eine Spannung von 1750 Volt zwischen den Leitern und den Metallplatten gemäß 60-335-2 -17 § 22.115 angelegt wird. In Anwendung der Norm EN60519-1 ist der maximal zulässige Leckstrom während **einer Minute** eine Funktion der Nennstromstärke der Heizung. Er beträgt 3mA für Stromstärken unter 7A (1600W bei 230V) und 0,5mA pro Ampere für höhere Ströme (z.B. 10mA für 2000W, 15mA für 3000W). Der hohe Wert des Leckstroms bei Heizgeräten mit großen Abmessungen erfordert den Anschluss an einen Stromkreis, der durch einen auf 20 mA geeichten Differentialschutzschalter geschützt ist.

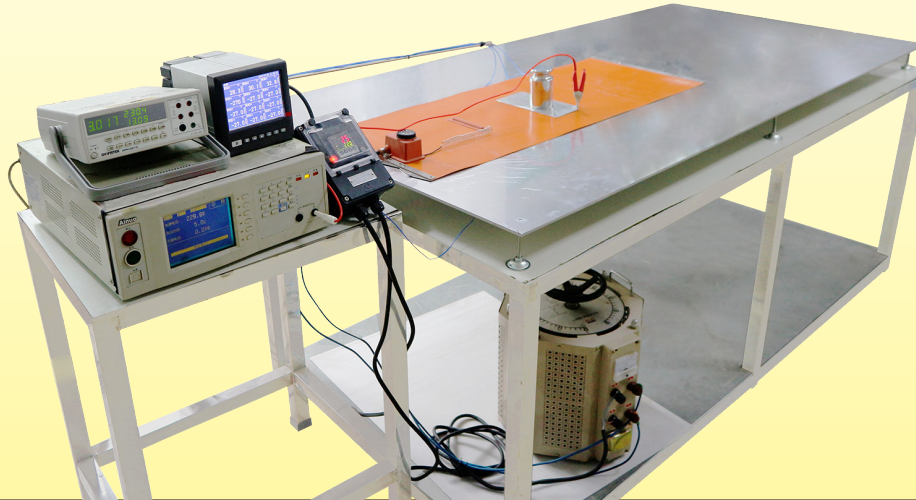


Messgeräte für den Gesamtleckstrom im kalten Zustand

Wegen ständigen Produktverbesserungen dienen die hier gezeigten Zeichnungen und Beschreibungen nur zur Orientierung und können ohne Vorankündigung geändert werden.

Leckstrom bei Betriebstemperatur

Die Messung des Leckstroms an heißen und zugänglichen Oberflächen ist ein Parameter, mit dem die Sicherheit eines Geräts überprüft werden kann, um einen elektrischen Schlag zu vermeiden, wenn es während des Betriebs berührt wird. **Auf diese Weise wird überprüft, ob die elektrische Isolation des Geräts sich nicht verschlechtert und ausreichend bleibt, wenn die Betriebstemperatur erreicht wird.** Die Tests bestehen gemäß den Artikeln der Normen EN60335-1-13.1 und 13.2 darin, eine Metallplatte von 10 × 20cm (die die Größe einer Hand simuliert) auf die Heizung zu legen und den Strom zu messen, der zwischen dieser Platte und den stromführenden Leitern fließt, wenn die Silikonheizung ihre Höchsttemperatur erreicht hat, die bei einigen Modellen bis zu 200°C betragen kann. Der maximale Grenzwert beträgt 0,75 mA bei 240V. Unsere Tests werden durch einen Durchschnittswert von 6 Messungen validiert, die an verschiedenen Orten bei einer Leistung, die dem 1,15-fachen der Nennleistung entspricht, durchgeführt wurden.



Messgeräte für den Gesamtleckstrom im heißen Zustand

5-8. Konformität mit RoHS und REACH

RoHS: Die in den flexiblen Silikonheizungen verwendeten Materialien entsprechen der europäischen Richtlinie 2015/863 Anhang II zur Abänderung der Richtlinie 2011/65.

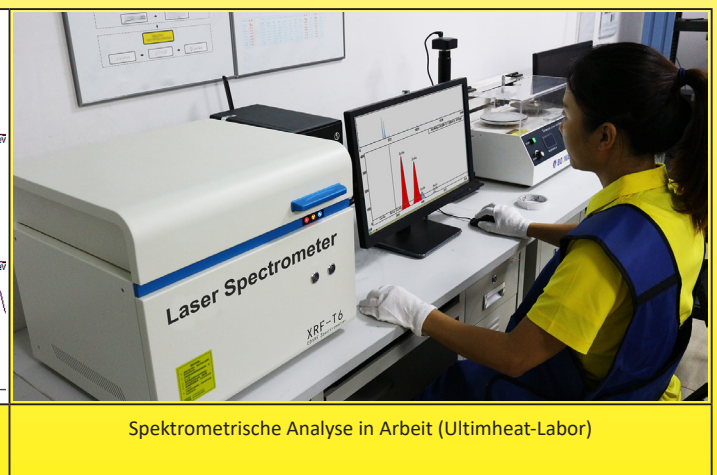
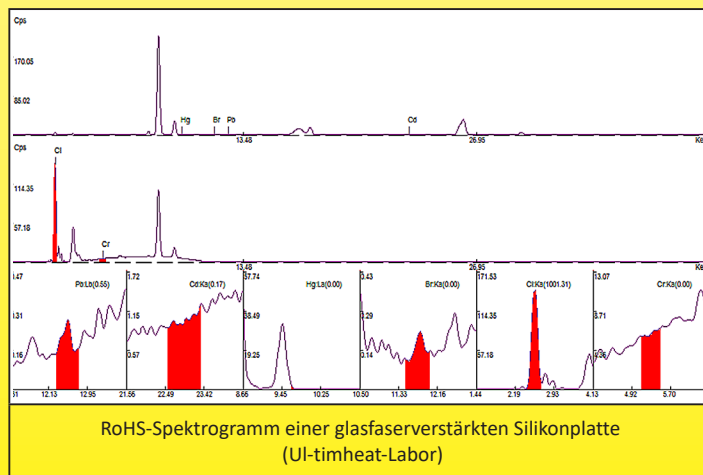
Diese Tests sind Teil der Standard-Qualitätskontrolle bei Ultimheat und werden systematisch zur Validierung der Lieferung jedes Lieferanten durchgeführt.

Sie werden in unserem eigenen Labor mit Messgeräten der neuesten Generation durchgeführt.

Auf Wunsch können wir auch Zertifikate eines zugelassenen externen Labors zur Verfügung stellen.

REACH: Die in den flexiblen Silikonheizungen verwendeten Materialien entsprechen den europäischen REACH-Richtlinien gemäß der Richtlinie vom Juni 2017, mit der 173 SVHC-Stoffe (besonders besorgniserregende Stoffe) aus der von der ECHA am 12. Januar 2017 veröffentlichten Liste hinzugefügt wurden, die für die REACH-Richtlinie 1907/2006 gelten.

Zertifikate, die von einem akkreditierten externen Labor erstellt wurden, sind auf Anfrage erhältlich.







Referenzliste



Wegen ständigen Produktverbesserungen dienen die hier gezeigten Zeichnungen und Beschreibungen nur zur Orientierung und können ohne Vorankündigung geändert werden.

Referenzliste



Wegen ständigen Produktverbesserungen dienen die hier gezeigten Zeichnungen und Beschreibungen nur zur Orientierung und können ohne Vorankündigung geändert werden.

Referenzliste	Referenzliste	Referenzliste	Referenzliste	Referenzliste	Referenzliste
9ASA2011B5804U30	9ASA2022J0818U30	9ASF4062E0813U30	9ADA8216B5850U30	9ADA5246J08A3U30	9ADA22A1E0825U30
9ASA3011B5807U30	9ASA3023J0818U30	9ASF4064E0818U30	9ADF1211B5806U30	9ADA6256J08A5U30	9ADA32A2E0837U30
9ASA4011B5809U30	9ASA4025J0836U30	9ASF5064E0822U30	9ADF2212B5812U30	9ADA7256J08A8U30	9ADA42A2E0850U30
9ASA5011B5811U30	9ASA5025J0845U30	9ASF6064E0827U30	9ADF3213B5818U30	9ADA8256J08B0U30	9ADA52A2E0862U30
9ASA6011B5813U30	9ASA6025J0854U30	9ASF7064E0831U30	9ADF4213B5825U30	9ADF1233J0825U30	9ADA62A2E0875U30
9ASA7011B5816U30	9ASA7025J0863U30	9ASF8064E0836U30	9ADF5214B5831U30	9ADF2235J0850U30	9ADA72A2E0887U30
9ASA8011B5818U30	9ASA8025J0872U30	9ASA4K61E0804U30	9ADF6215B5837U30	9ADF3246J0875U30	9ADA82A2E0899U30
9ASF2011B5804U30	9ASF1021J0809U30	9ASA4K62E0809U30	9ADF7216B5843U30	9ADF4246J08A0U30	9ADF12A1E0812U30
9ASF3011B5807U30	9ASF2022J0818U30	9ASA4K62E0813U30	9ADF8216B5850U30	9ADF5246J08A3U30	9ADF22A1E0825U30
9ASF4011B5809U30	9ASF3023J0818U30	9ASA4K64E0818U30	9ADA1K11B5806U30	9ADF6256J08A5U30	9ADF32A2E0837U30
9ASF5011B5811U30	9ASF4025J0836U30	9ASA5K64E0822U30	9ADA2K12B5812U30	9ADF7256J08A8U30	9ADF42A2E0850U30
9ASF6011B5813U30	9ASF5025J0845U30	9ASA6K64E0827U30	9ADA3K13B5818U30	9ADF8256J08B0U30	9ADF52A2E0862U30
9ASF7011B5816U30	9ASF6025J0854U30	9ASA7K64E0831U30	9ADA4K13B5825U30	9ADA1K33J0825U30	9ADF62A2E0875U30
9ASF8011B5818U30	9ASF7025J0863U30	9ASA8K64E0836U30	9ADA5K14B5831U30	9ADA2K35J0850U30	9ADF72A2E0887U30
9ASA2K11B5804U30	9ASF8025J0872U30	9ASF4K61E0804U30	9ADA6K15B5837U30	9ADA3K46J0875U30	9ADF82A2E0899U30
9ASA3K11B5807U30	9ASA1K21J0809U30	9ASF4K62E0809U30	9ADA7K16B5843U30	9ADA4K46J08A0U30	9ADA1KA1E0812U30
9ASA4K11B5809U30	9ASA2K22J0818U30	9ASF4K62E0813U30	9ADA8K16B5850U30	9ADA5K46J08A3U30	9ADA2KA1E0825U30
9ASA5K11B5811U30	9ASA3K23J0818U30	9ASF4K64E0818U30	9ADF1K11B5806U30	9ADA6K56J08A5U30	9ADA1KA2E0837U30
9ASA6K11B5813U30	9ASA4K25J0836U30	9ASF5K64E0822U30	9ADF2K12B5812U30	9ADA7K56J08A8U30	9ADA4KA2E0850U30
9ASA7K11B5816U30	9ASA5K25J0845U30	9ASF6K64E0827U30	9ADF3K13B5818U30	9ADA8K56J08B0U30	9ADA5KA2E0862U30
9ASA8K11B5818U30	9ASA6K25J0854U30	9ASF7K64E0831U30	9ADF4K13B5825U30	9ADF1K33J0825U30	9ADA6KA2E0875U30
9ASF2K11B5804U30	9ASA7K25J0863U30	9ASF8K64E0836U30	9ADF5K14B5831U30	9ADF2K35J0850U30	9ADA7KA2E0887U30
9ASF3K11B5807U30	9ASA8K25J0872U30	9ASA1062J0809U30	9ADF6K15B5837U30	9ADF3K46J0875U30	9ADA8KA2E0899U30
9ASF4K11B5809U30	9ASF1K21J0809U30	9ASA20A1J0818U30	9ADF7K16B5843U30	9ADF4K46J08A0U30	9ADF1KA1E0812U30
9ASF5K11B5811U30	9ASF2K22J0818U30	9ASA30A1J0827U30	9ADF8K16B5850U30	9ADF5K46J08A3U30	9ADF2KA1E0825U30
9ASF6K11B5813U30	9ASF3K23J0818U30	9ASA40A1J0836U30	9ADA1213E0812U30	9ADF6K56J08A5U30	9ADF3KA2E0837U30
9ASF7K11B5816U30	9ASF4K25J0836U30	9ASA50A1J0845U30	9ADA2224E0825U30	9ADF7K56J08A8U30	9ADF4KA2E0850U30
9ASF8K11B5818U30	9ASF5K25J0845U30	9ASA60A1J0854U30	9ADA3224E0837U30	9ADF8K56J08B0U30	9ADF5KA2E0862U30
9ASA1011E0804U30	9ASF6K25J0854U30	9ASA70A2J0863U30	9ADA4224E0850U30	9ADA1261B5806U30	9ADF6KA2E0875U30
9ASA2021E0809U30	9ASF7K25J0863U30	9ASA80A2J0872U30	9ADA5225E0862U30	9ADA2261B5812U30	9ADF7KA2E0887U30
9ASA3021E0813U30	9ASF8K25J0872U30	9ASF1062J0809U30	9ADA6226E0875U30	9ADA3261B5818U30	9ADF8KA2E0899U30
9ASA4021E0818U30	9ASA4061B5809U30	9ASF20A1J0818U30	9ADA7236E0887U30	9ADA4262B5825U30	9ADA12A2J0825U30
9ASA5013E0822U30	9ASA5061B5811U30	9ASF30A1J0827U30	9ADA8236E0899U30	9ADA5262B5831U30	9ADA22A2J0850U30
9ASA6013E0827U30	9ASA6061B5813U30	9ASF40A1J0836U30	9ADF1213E0812U30	9ADA6262B5837U30	9ADA32A3J0875U30
9ASA7015E0831U30	9ASA7061B5816U30	9ASF50A1J0845U30	9ADF2224E0825U30	9ADA7263B5843U30	9ADA42A3J08A0U30
9ASA8026E0818U30	9ASA8061B5818U30	9ASF60A1J0854U30	9ADF3224E0837U30	9ADA8263B5850U30	9ADA52A5J08A3U30
9ASF1011E0804U30	9ASF4061B5809U30	9ASF70A2J0863U30	9ADF4224E0850U30	9ADF1261B5806U30	9ADA62A5J08A5U30
9ASF2021E0809U30	9ASF5061B5811U30	9ASF80A2J0872U30	9ADF5225E0862U30	9ADF2261B5812U30	9ADA72A6J08A8U30
9ASF3021E0813U30	9ASF6061B5813U30	9ASA1K62J0809U30	9ADF6226E0875U30	9ADF3261B5818U30	9ADA82A6J08B0U30
9ASF4021E0818U30	9ASF7061B5816U30	9ASA2KA1J0818U30	9ADF7236E0887U30	9ADF4262B5825U30	9ADF12A2J0825U30
9ASF5013E0822U30	9ASF8061B5818U30	9ASA3KA1J0827U30	9ADF8236E0899U30	9ADF5262B5831U30	9ADF22A2J0850U30
9ASF6013E0827U30	9ASA4K61B5809U30	9ASA4KA1J0836U30	9ADA1K13E0812U30	9ADF6262B5837U30	9ADF32A3J0875U30
9ASF7015E0831U30	9ASA5K61B5811U30	9ASA5KA1J0845U30	9ADA2K24E0825U30	9ADF7263B5843U30	9ADF42A3J08A0U30
9ASF8026E0818U30	9ASA6K61B5813U30	9ASA6KA1J0854U30	9ADA1K24E0837U30	9ADF8263B5850U30	9ADF52A5J08A3U30
9ASA1K11E0804U30	9ASA7K61B5816U30	9ASA7KA2J0863U30	9ADA4K24E0850U30	9ADA1K61B5806U30	9ADF62A5J08A5U30
9ASA2K21E0809U30	9ASA8K61B5818U30	9ASA8KA2J0872U30	9ADA5K25E0862U30	9ADA2K61B5812U30	9ADF72A6J08A8U30
9ASA3K21E0813U30	9ASF4K16B5809U30	9ASF1K62J0809U30	9ADA6K26E0875U30	9ADA3K61B5818U30	9ADF82A6J08B0U30
9ASA4K21E0818U30	9ASF5K16B5811U30	9ASF2KA1J0818U30	9ADA7K36E0887U30	9ADA4K62B5825U30	9ADA1KA2J0825U30
9ASA5K13E0822U30	9ASF6K16B5813U30	9ASF3KA1J0827U30	9ADA8K36E0899U30	9ADA5K62B5831U30	9ADA2KA2J0850U30
9ASA6K13E0827U30	9ASF7K16B5816U30	9ASF4KA1J0836U30	9ADF1K13E0812U30	9ADA6K62B5837U30	9ADA3KA3J0875U30
9ASA7K15E0831U30	9ASF8K16B5818U30	9ASF5KA1J0845U30	9ADF2K24E0825U30	9ADA7K63B5843U30	9ADA4KA3J08A0U30
9ASA8K26E0818U30	9ASA4061E0804U30	9ASF6KA1J0854U30	9ADF3K24E0837U30	9ADA8K63B5850U30	9ADA5KA5J08A3U30
9ASF1K11E0804U30	9ASA4062E0809U30	9ASF7KA2J0863U30	9ADF4K24E0850U30	9ADF1K61B5806U30	9ADA6KA5J08A5U30
9ASF2K21E0809U30	9ASA4062E0813U30	9ASF8KA2J0872U30	9ADF5K25E0862U30	9ADF2K61B5812U30	9ADA7KA6J08A8U30
9ASF3K21E0813U30	9ASA4064E0818U30	9ADA1211B5806U30	9ADF6K26E0875U30	9ADF3K61B5818U30	9ADA8KA6J08B0U30
9ASF4K21E0818U30	9ASA5064E0822U30	9ADA2212B5812U30	9ADF7K36E0887U30	9ADF4K62B5825U30	9ADF1KA2J0825U30
9ASF5K13E0822U30	9ASA6064E0827U30	9ADA3213B5818U30	9ADF8K36E0899U30	9ADF5K62B5831U30	9ADF2KA2J0850U30
9ASF6K13E0827U30	9ASA7064E0831U30	9ADA4213B5825U30	9ADA1233J0825U30	9ADF6K62B5837U30	9ADF3KA3J0875U30
9ASF7K15E0831U30	9ASA8064E0836U30	9ADA5214B5831U30	9ADA2235J0850U30	9ADF7K63B5843U30	9ADF4KA3J08A0U30
9ASF8K26E0818U30	9ASF4061E0804U30	9ADA6215B5837U30	9ADA3246J0875U30	9ADF8K63B5850U30	9ADF5KA5J08A3U30
9ASA1021J0809U30	9ASF4062E0809U30	9ADA7216B5843U30	9ADA4246J08A0U30	9ADA12A1E0812U30	9ADF6KA5J08A5U30

Referenzliste



Referenzliste	Referenzliste	Referenzliste	Referenzliste	Referenzliste	Referenzliste
9ADF7KA6J08A8U30	9ACBBA21028A7F30	9AEH8L----8--F30	9ALB2BAB6A814F30	66MZ0060502001FX	9BFS1
9ADF8KA6J08B0U30	9ACB8A21358A7F30	9AGA8A----8--F30	9ALB8BAB6A832F30	TPR00060W02002F4	9BFS2
9AFB8E1102855C30	9ACBBA21358B3F30	9AGA8B----8--F30	9ALBBBAB6A870F30	TPR00060W05002F4	9BFS3
9AFBBE1102874C30	9ACB8A21698B2F30	9AGB8A----8--F30	9ALBBLAB6A8A0F30	TPR00060W10002F4	9BFS4
9AFB8E1135875C30	9ACBBA21698B9F30	9AGB8B----8--F30	9ALB2ABC6A820F30	TPR00060W20002F4	9BFS5
9AFBBE11358A0C30	9ACB8B21028A3F30	9AGC8A----8--F30	9ALB8ABC6A845F30	TPR00060W30002F4	9BFS6
9AFB8E1169895C30	9ACBBB21028A7F30	9AGC8B----8--F30	9ALBBABC6A8A0F30	TS040201W0200BD6	9BFS7
9AFBBE11698A3C30	9ACB8B21358A7F30	9AGF8A----8--F30	9ALBFABC6A8A4F30	TS040201W0500BD6	9BFF4
9AFB8W1102855C30	9ACBBB21358B3F30	9AGF8B----8--F30	9ALB2BBC6A820F30	TS040201W1000BD6	9BFF10
9AFBBW1102874C30	9ACB8B21698B2F30	9AGG8A----8--F30	9ALB8BBC6A845F30	TS040201W2000BD6	9BFF14
9AFB8W1135875C30	9ACBBB21698B9F30	9AGG8B----8--F30	9ALBBBBC6A8A0F30	TS040201W3000BD6	9BFH1
9AFBBW11358A0C30	9ACB8A31028B0F30	9AGH8A----8--F30	9ALBBLBC6A8A4F30	TSR50030I0200BK6	9BFH2
9AFB8W1169895C30	9ACBBA31028B7F30	9AGH8B----8--F30	9ALB2ACD6A828F30	TSR50030I0500BK6	9BFP1
9AFBBW11698A3C30	9ACB8A31358B7F30	9AJA8A----8--F30	9ALB8ACD6A862F30	TSR50030I1000BK6	9BFP2
9ABB8G1102855F30	9ACBBA31358C6F30	9AJA8B----8--F30	9ALBBACD6A8A4F30	TSR50030I2000BK6	9BFM1
9ABBBG1102874F30	9ACB8B31028B0F30	9AJA8C----8--F30	9ALBFACD6A8A9F30	TSR50030I3000BK6	9BFM2
9ABB8G1135875F30	9ACBBB31028B7F30	9AJB8B----8--F30	9ALB2BCD6A828F30	TNR60030C02001F4	9BFM3
9ABBBG11358A0F30	9ACB8B31358B7F30	9AJC8A----8--F30	9ALB8BCD6A862F30	TNR60030C05001F4	9BFV1
9ABB8G1169895F30	9ACBBB31358C6F30	9AJC8B----8--F30	9ALBBBCD6A8A4F30	TNR60030C10001F4	9BFV2
9ABBBG11698A3F30	9ACB8A41028B8F30	9AJF8A----8--F30	9ALBBLCD6A8A9F30	TNR60030C20001F4	9BFV3
9ABB8L1102855F30	9ACB8B41028B8F30	9AJF8B----8--F30	9ALB2AEA6A850F30	TNR60030C30001F4	9V46004A0088C3E
9ABBBL1102874F30	9AQB8C1102855F30	9AJG8A----8--F30	9ALB8AEA6A8--F30	2PE2N6	9V46004A0088C3U
9ABB8L1135875F30	9AQBBC1102874F30	9AJG8B----8--F30	9ALBBAEA6A8B5F30	66MZ0060201257FW	6YTMC2
9ABBBL11358A0F30	9AQB8C1135875F30	9AJH8A----8--F30	9ALBFAEA6A8C5F30	66MZ0060201257FX	9A66GT1
9ABB8L1169895F30	9AQBBC11358A0F30	9AJH8B----8--F30	9ALB2BEG6A850F30	2PE2P6	
9ABBBL11698A3F30	9AQB8C1169895F30	9AKB2GAB6A814F30	9ALB8BEG6A8A1F30	66MZ0060502001FW	
9ABB8G21028A3F30	9AQBBC11698A3F30	9AKB8GAB6A832F30	9ALBBBEG6A8B5F30	66MZ0060502001FX	
9ABBBG21028A7F30	9AQB8C21028A3F30	9AKBBGAB6A870F30	9ALBBLEG6A8C5F30	66EN1	
9ABB8G21358A7F30	9AQBBC21028A7F30	9AKBFGAB6A8A0F30	9AMB2CAB6A814F30	66EN3	
9ABBBG21358B3F30	9AQB8C21358A7F30	9AKB2LAB6A814F30	9AMB8CB6A832F30	2DNAP6FA	
9ABB8G21698B2F30	9AQBBC21358B3F30	9AKB8LAB6A832F30	9AMBBCAB6A870F30	2DNAP6FB	
9ABBBG21698B9F30	9AQB8C21698B2F30	9AKBBLAB6A870F30	9AMBCCB6A8A0F30	2DNAP6FI	
9ABB8L21028A3F30	9AQBBC21698B9F30	9AKBFLAB6A8A0F30	9AMB2CBC6A820F30	2DNAP6FJ	
9ABBBL21028A7F30	9AQB8C31028B0F30	9AKB2GBC6A820F30	9AMB8CBC6A845F30	273BN6F2	
9ABB8L21358A7F30	9AQBBC31028B7F30	9AKB8GBC6A845F30	9AMBBCBC6A8A0F30	273BP0F2	
9ABBBL21358B3F30	9AQB8C31358B7F30	9AKBBGBC6A8A0F30	9AMBBCBC6A8A4F30	273BK1F2	
9ABB8L21698B2F30	9AQBBC31358C6F30	9AKBFGBC6A8A4F30	9AMB2CCD6A828F30	244CUUB	
9ABBBL21698B9F30	9AQB8C41028B8F30	9AKB2LBC6A820F30	9AMB8CCD6A862F30	Y22D9Z00805HCSV0	
9ABBBG31028B0F30	9ARA80----8--450	9AKB8LBC6A845F30	9AMBCCDD6A8A4F30	Y22D9P01006CUSV0	
9ABBBG31028B7F30	9ARA80----8--C30	9AKBBLBC6A8A0F30	9AMBCCDD6A8A9F30	Y22D9J01006CUSV0	
9ABB8G31358B7F30	9ARB80----8--450	9AKBFLBC6A8A4F30	9AMB2CEG6A850F30	Y8WHQ02101000AUV	
9ABBBG31358C6F30	9ARB80----8--C30	9AKB2GCD6A828F30	9AMB8CEG6A8A1F30	Y8WHS02101000AUV	
9ABB8L31028B0F30	9ARC80----8--450	9AKB8GCD6A862F30	9AMBBCEG6A8B5F30	Y8WHS02181000DUV	
9ABBBL31028B7F30	9ARC80----8--C30	9AKBBGCD6A8A4F30	9AMBBCEG6A8C5F30	Y8WHT02101000AUV	
9ABB8L31358B7F30	9ARF80----8--450	9AKBFGCD6A8A9F30		Y8WHT02181000DUV	
9ABBBL31358C6F30	9ARF80----8--C30	9AKB2LCD6A828F30	UJA	Y8WHQ02101000AUQ	
9ABB8G41028B8F30	9ARG80----8--450	9AKB8LCD6A862F30	4A	Y8WHS02101000AUQ	
9ABB8L41028B8F30	9ARG80----8--C30	9AKBBLCD6A8A4F30	4T	Y8WHS02101000DUQ	
9ACB8A1102855F30	9ARH80----8--450	9AKBFLCD6A8A9F30	4903	Y8WHT02101000AUQ	
9ACBBA1102874F30	9ARH80----8--C30	9AKB2GEG6A850F30	4R05	Y8WHT02181000DUQ	
9ACB8A1135875F30	9AEA8G----8--F30	9AKB8GEG6A8--F30	66MB0600000010MW	Y8WJU021D1000FUV	
9ACBBA11358A0F30	9AEA8L----8--F30	9AKBBGEG6A8B5F30	8GB030110AA80001	Y8WJU021D1000FUS	
9ACB8A1169895F30	9AEB8G----8--F30	9AKBFGEG6A8C5F30	8GB050200AA60001	Y8WJU021D1000FUU	
9ACBBA11698A3F30	9AEB8L----8--F30	9AKB2LEG6A850F30	66MZ0060301101FW	Y8WJU021D1000FUT	
9ACB8B1102855F30	9AEC8G----8--F30	9AKB8LEG6A8A1F30	66MZ0060502001FW	9BFL1	
9ACBBB1102874F30	9AEC8L----8--F30	9AKBBLEG6A8B5F30	66MZ0060502001FX	9BFL5	
9ACB8B1135875F30	9AEF8G----8--F30	9AKBFLEG6A8C5F30	66MZ0060502001FX	9BFL6	
9ACBBB11358A0F30	9AEF8L----8--F30	9ALB2AAB6A814F30	8CB030110AA60001	9BFL7	
9ACB8B1169895F30	9AEG8G----8--F30	9ALB8AAB6A832F30	8CB050200AA60001	9BFL2	
9ACBBB11698A3F30	9AEG8L----8--F30	9ALBBAAB6A870F30	66MZ0060301101FW	9BFL3	
9ACB8A21028A3F30	9AEH8G----8--F30	9ALBFAAB6A8A0F30	66MZ0060502001FW	9BFL4	
			66MZ0060502001FX	9BFL7	

Wegen ständigen Produktverbesserungen dienen die hier gezeigten Zeichnungen und Beschreibungen nur zur Orientierung und können ohne Vorankündigung geändert werden.



Wegen ständigen Produktverbesserungen dienen die hier gezeigten Zeichnungen und Beschreibungen nur zur Orientierung und können ohne Vorankündigung geändert werden.

Flexible Silikonkautschukbänder für Begleitheizungen

Stand: 03.11.2019

Kontaktiere Uns

www.ultimheat.com

Cat25-2-4-1



Sicherheitshinweise für alle in dieser Sektion des Katalogs beschriebenen industriellen Silikonkautschuk-Bandheizungen

Allgemeine Bedingungen

- 1- Lesen Sie vor der Verwendung das Benutzerhandbuch.
- 2- Schützen Sie den Versorgungsstromkreis durch einen Differentialschutzschalter mit einer Empfindlichkeit von 20 mA, dessen Leistung an das anzuschließende Modell angepasst sein muss.
- 3- Der Versorgungsstromkreis muss von einem qualifizierten Elektriker und gemäß den geltenden lokalen Normen ausgeführt werden.
- 4- Der Erdungskreis muss den Vorschriften entsprechen und angeschlossen sein.
- 5- Überprüfen Sie, dass die Spannung der Stromversorgung mit der auf dem Heizgerät angegebenen Spannung übereinstimmt.
- 6- Verwenden Sie keine Silikonkautschuk-Heizungen mit einer höheren Oberflächenleistung als $0,2W/cm^2$ auf Kunststoffoberflächen.
- 7- Die Heizung muss während des Einbaus oder Ausbaus vom Stromnetz getrennt werden.
- 8- Die Heizung muss an einem trockenen Ort gelagert werden und in den Zeiten, in denen sie nicht benutzt wird, vor Nagetieren und anderen Tieren geschützt werden.
- 9- Die Oberfläche darf nicht geschnitten oder gestanzt werden.
- 10- Silikonheizungen sind nicht für eine längere Einwirkung von Ölen geeignet.
- 11- Diese Heizungen sind nicht geeignet für den Einsatz in brennbaren oder explosiven Bereichen.

Zusätzliche Anweisungen für die Heizbänder

- 12- Betreiben Sie sie nicht oberhalb ihrer Nenntemperatur. (Diese Temperatur muss vor dem Anschluss überprüft werden).
- 13- Die Silikonheizung muss in Kontakt mit der zu beheizenden Oberfläche sein, ohne dass sich Heizteile überlagern. Die Überlagerung von zwei Heizteilen verdoppelt die Oberflächenleistung und kann zum Schmelzen der Silikonheizung führen und im schlimmsten Fall einen Brand auslösen.
- 14- Die beheizte Oberfläche muss sauber und darf nicht fettig sein.
- 15- Positionieren Sie die Silikonheizung so, dass sie in perfektem Kontakt mit der größtmöglichen zu erwärmenden Fläche steht.
- 16- Nicht auf Griffe, Beschläge, Armaturen, Füße, Dübel, Niete, Schrauben oder andere Unebenheiten der Oberfläche wickeln.
- 17- Tauchen Sie die Heizung niemals in Flüssigkeiten oder Wasser ein. Sie ist nicht tauchfest. Wenn sie gereinigt werden muss, trennen Sie sie vor der Reinigung von der Stromversorgung ab und reinigen Sie sie mit einem weichen Tuch.
- 18- Verwenden Sie sie nicht an quadratischen oder rechteckigen Rohren mit scharfen Winkeln. Die Winkel müssen einen Radius von mehr als 20mm haben.

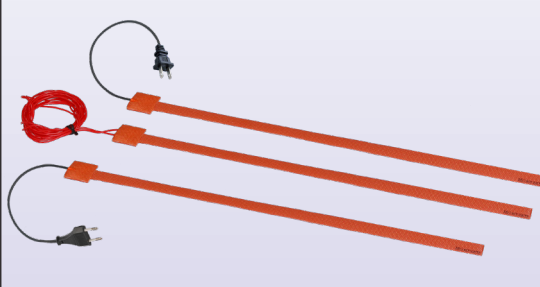
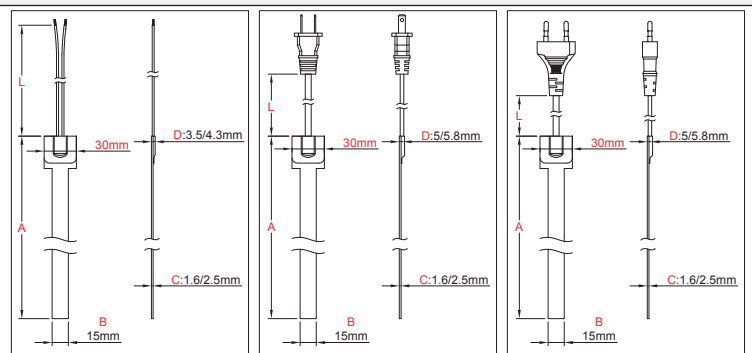
NT3000SPH037A

Flachheizbänder aus Silikon, Breite 15mm, maximale Länge 10m, für elektrische Begleitheizung. **Ohne Thermostate**



Wegen ständigen Produktverbesserungen dienen die hier gezeigten Zeichnungen und Beschreibungen nur zur Orientierung und können ohne Vorankündigung geändert werden.

Wandmaterial	Maximale Temperatur	Festbinden	Thermostat	Silikonstärke (mm)	Typ
Metall oder Kunststoff	200°C	Optional Klebeseite	Ohne Thermostat, aber K-Thermoelement als Option	1,6 2,5	9AS

Hauptmerkmale

Silikonkautschuk-Bänder werden aus glasfaserverstärkten, laminierten Silikonkautschuk-Platten hergestellt, die durch Hitze und hohen Druck auf beiden Seiten eines eingebetteten, speziell geformten Heizdrahtelements zusammenvulkanisiert werden. Glasfaserverstärkter Silikonkautschuk verleiht der Heizung Formstabilität, ohne die Flexibilität zu beeinträchtigen.

Silikon wird wegen seiner hohen Temperaturbeständigkeit (Dauertemperatur bis 200°C/390°F), seiner hohen Wärmeleitfähigkeit ($\sim 7 \cdot 10^{-4} \text{ W/cm}\cdot\text{K}$) und seiner guten elektrischen Isoliereigenschaften ($\sim 12\text{KV/mm}$) verwendet.

Diese Serie zeichnet sich durch ihre geringe Breite aus, die es ermöglicht, sie um Rohrleitungen für elektrische Begleitheizungsanwendungen zu wickeln. Heizelemente dieser Serie können hergestellt werden, mit konstanter Leistung bei steigender Temperatur oder mit positivem Temperaturkoeffizienten, der die Leistung reduziert, wenn die Temperatur ansteigt.

Weitere allgemeine Besonderheiten dieser Heizungen sind:

- Keine Beeinträchtigung durch Vibration oder Biegung
- Geringes Gewicht
- Entsprechen UL94-VO (flammhemmend) und RoHS
- Geringe Rauchentwicklung und geringe Toxizität
- Silikon ist ungiftig, feuchtigkeits- und chemikalienbeständig,
- Sehr dünnes Profil

Hauptanwendungen

Einige typische Anwendungsbeispiele sind:

Aufrechterhalten der Prozesstemperatur oder Verhindern des Einfrierens von Metall- und Kunststoffrohren, Dachrinnen, Ventilen, Pumpen und Wasserzählern. Diese Bänder werden normalerweise um das Rohr oder die Anlage gewickelt, können aber auch in Längsrichtung montiert werden. **Im Gegensatz zu selbstregulierenden Heizbändern, unterliegen die PTC-Kunststoffverbindungen keiner zeitlichen Veränderung ihrer Eigenschaften,** und es gibt sie in einem größeren Oberflächenleistungsbereich.

Technische Merkmale

Klemmen: Die Montage erfolgt i.d.R. an Rohren, mit glasfaserverstärktem Klebeband oder Verwendung von Klebeheizung.

Länge (Abmessung A): 2,5m, 5m, 10m

Breite: 15mm

Mindestbiegeradius der Silikonfolie: 3,2mm (0,125")

Schutzart: IP65.

Minimale Umgebungstemperatur: -10°C (+15°F)

Spannung: 220-240VAC.

Leistungstoleranz: $\pm 10\%$ bei 20°C

Temperaturregelung: Kein Thermostat oder Endschalter für diese Produkte verfügbar (die Breite ist nicht ausreichend). Auf Wunsch kann ein K-Thermoelement-Sensor eingebaut werden, der dann eine elektronische Temperaturregelung ermöglicht. Für einfache Anwendungen im Frostschutzbereich kann auch ein wasserdichter Regelkasten Typ Y22 mit fest eingestelltem Thermostat verwendet werden. (Siehe Zubehör in der letzten Sektion dieses Katalogs).

Leistungsdichte: von $0,1\text{W/cm}^2$ ($0,65\text{W/in}^2$) bis $0,8\text{W/cm}^2$ ($5,2\text{W/in}^2$). Siehe Tabelle der Teilenummern.

Verwenden Sie bei Kunststoffwänden keine höhere Leistungsdichte als $0,2\text{W/cm}^2$. Prüfen Sie den Anstieg der Oberflächentemperatur in Abhängigkeit von der Leistungsdichte der Oberfläche. (Eine Tabelle ist in der Technischen Einführung enthalten).

Flachheizbänder aus Silikon, Breite 15mm, maximale Länge 10m, für elektrische Begleitheizung. **Ohne Thermostate**



Dicke der flexiblen Silikonfolie: 1,6 oder 2,5mm.

Routinetests zur Qualitätskontrolle: Jedes Heizelement wird zu 100% auf Durchgang, Widerstand und Isolation geprüft. Die Tests werden nach den Normen EN 60335-1 und EN 50106 durchgeführt. Siehe Technische Einführung.

Durchschlagfestigkeit: 1750V AC.

Isolationswiderstand: ≥ 10 Megohm.

Betriebstemperatur:

Die Temperatur des erwärmten Produkts ist i.d.R. viel niedriger als die der Oberfläche und hängt hauptsächlich von der Oberflächenleistung (W/cm^2), der Qualität des Wärmekontakts, der Viskosität, der Wärmekapazität und der Wärmeleitfähigkeit des erwärmten Produkts, der guten Positionierung der Heizung, der Umgebungstemperatur und der Flüssigkeitsgeschwindigkeit im Rohr ab.

In der Technischen Einführung finden Sie Beispiele für die Temperaturen, die von Silikonkautschuk-Heizungen erreicht werden. Sie stellen die Temperatur dar, die das Heizelement erreichen kann, wenn es nicht korrekt installiert ist.

Verbindung:

- 2 AWG18 oder 0,75mm² FEP-isolierte Drähte, Länge 500mm (andere Längen auf Anfrage).
- 2 x AWG18 oder 2 x 0,75mm² Kabel mit Euro-Stecker oder UL-Stecker (2 Stifte).

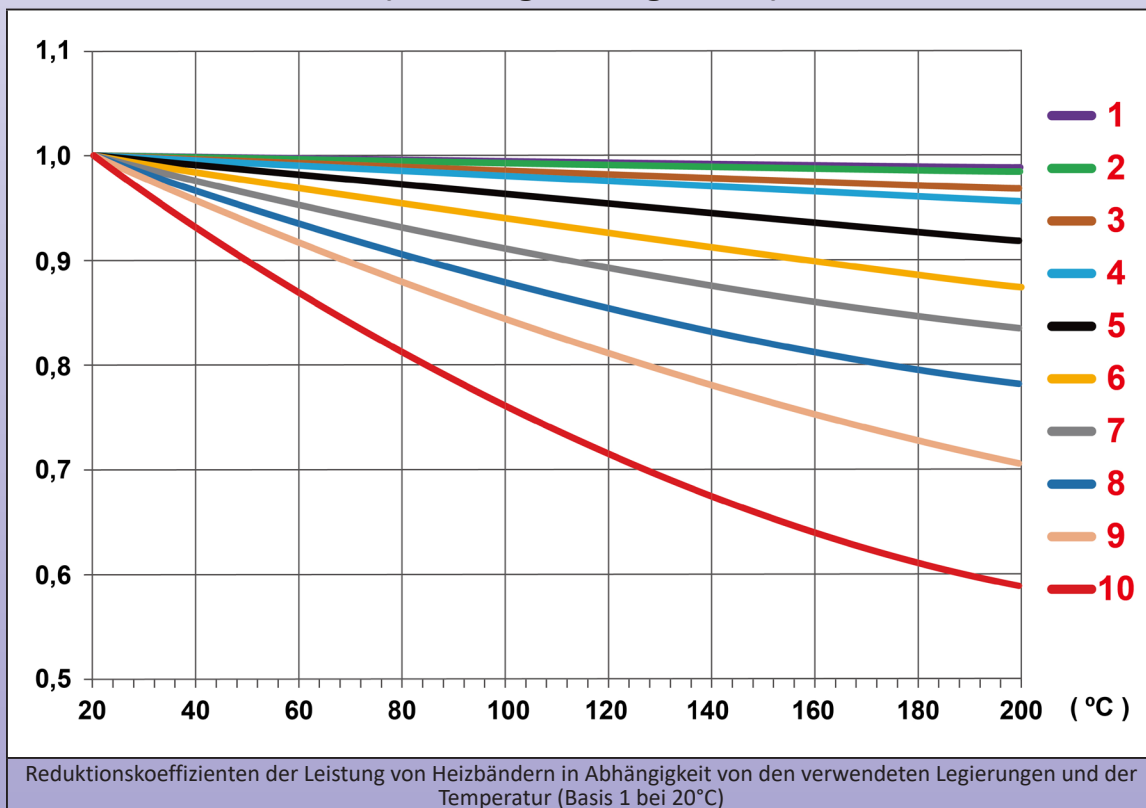
Optionen:

- Stromversorgung 110/115V
- Geerdete Maschendraht-Schutzschicht

Sicherheitsstandards:

Die Heizungen wurden unter Einhaltung der Niederspannungsrichtlinie (LVD) 2006/95/EG und der EMV-Richtlinie 2004/108/EG entwickelt. Sie müssen unter Beachtung aller vor Ort geltenden Anweisungen, Vorschriften und Bestimmungen installiert werden.

Hauptkurven von Legierungen mit positivem Temperaturkoeffizienten (Selbstregulierungseffekt)



Haupt-Teilenummern in 220/240V mit 3m Eurostecker-Kabel *

(Oberflächentemperaturen in Relation zur Oberflächenleistungsdichte sind in der Technischen Einführung beschrieben)

Heizungen ohne Leistungsänderung bei steigender Temperatur								
A Länge m (in)	Leistungsdichte W/cm ² (W/in ²)	Gesamt- leistung ** W	Leistung je Meter W/m	PTC- Kurve	Teilenummern ohne Kleber, ohne K-Sensor	Teilenummern mit Kleber, ohne K-Sensor	Teilenummern ohne Kleber, mit K-Sensor	Teilenummern mit Kleber, mit K-Sensor
2,5 (98,5)	0,2 (1,3)	40	18	1	9ASA2011B5804U30	9ASF2011B5804U30	9ASA2K11B5804U30	9ASF2K11B5804U30
2,5 (98,5)	0,3 (1,9)	70	27	1	9ASA3011B5807U30	9ASF3011B5807U30	9ASA3K11B5807U30	9ASF3K11B5807U30
2,5 (98,5)	0,4 (2,6)	90	36	1	9ASA4011B5809U30	9ASF4011B5809U30	9ASA4K11B5809U30	9ASF4K11B5809U30

Flachheizbänder aus Silikon, Breite 15mm, maximale Länge 10m, für elektrische Begleitheizung. **Ohne Thermostate**



Wegen ständigen Produktverbesserungen dienen die hier gezeigten Zeichnungen und Beschreibungen nur zur Orientierung und können ohne Vorankündigung geändert werden.

Heizungen ohne Leistungsänderung bei steigender Temperatur								
A Länge m (in)	Leistungsdichte W/cm ² (W/in ²)	Gesamt- leistung ** W	Leistung je Meter W/m	PTC- Kurve	Teilenummern ohne Kleber, ohne K-Sensor	Teilenummern mit Kleber, ohne K-Sensor	Teilenummern ohne Kleber, mit K-Sensor	Teilenummern mit Kleber, mit K-Sensor
2,5 (98,5)	0,5 (3,2)	110	45	1	9ASA5011B5811U30	9ASF5011B5811U30	9ASA5K11B5811U30	9ASF5K11B5811U30
2,5 (98,5)	0,6 (3,9)	130	54	1	9ASA6011B5813U30	9ASF6011B5813U30	9ASA6K11B5813U30	9ASF6K11B5813U30
2,5 (98,5)	0,7 (4,5)	160	63	1	9ASA7011B5816U30	9ASF7011B5816U30	9ASA7K11B5816U30	9ASF7K11B5816U30
2,5 (98,5)	0,8 (5,2)	180	72	1	9ASA8011B5818U30	9ASF8011B5818U30	9ASA8K11B5818U30	9ASF8K11B5818U30
5 (197)	0,1 (0,65)	40	9	1	9ASA1011E0804U30	9ASF1011E0804U30	9ASA1K11E0804U30	9ASF1K11E0804U30
5 (197)	0,2 (1,3)	90	18	2	9ASA2021E0809U30	9ASF2021E0809U30	9ASA2K21E0809U30	9ASF2K21E0809U30
5 (197)	0,3 (1,9)	130	27	2	9ASA3021E0813U30	9ASF3021E0813U30	9ASA3K21E0813U30	9ASF3K21E0813U30
5 (197)	0,4 (2,6)	180	36	2	9ASA4021E0818U30	9ASF4021E0818U30	9ASA4K21E0818U30	9ASF4K21E0818U30
5 (197)	0,5 (3,2)	220	45	1	9ASA5013E0822U30	9ASF5013E0822U30	9ASA5K13E0822U30	9ASF5K13E0822U30
5 (197)	0,6 (3,9)	270	54	1	9ASA6013E0827U30	9ASF6013E0827U30	9ASA6K13E0827U30	9ASF6K13E0827U30
5 (197)	0,7 (4,5)	310	63	1	9ASA7015E0831U30	9ASF7015E0831U30	9ASA7K15E0831U30	9ASF7K15E0831U30
5 (197)	0,8 (5,2)	360	72	2	9ASA8026E0818U30	9ASF8026E0818U30	9ASA8K26E0818U30	9ASF8K26E0818U30
10 (394)	0,1 (0,65)	90	9	2	9ASA1021J0809U30	9ASF1021J0809U30	9ASA1K21J0809U30	9ASF1K21J0809U30
10 (394)	0,2 (1,3)	180	18	2	9ASA2022J0818U30	9ASF2022J0818U30	9ASA2K22J0818U30	9ASF2K22J0818U30
10 (394)	0,3 (1,9)	270	27	2	9ASA3023J0818U30	9ASF3023J0818U30	9ASA3K23J0818U30	9ASF3K23J0818U30
10 (394)	0,4 (2,6)	360	36	2	9ASA4025J0836U30	9ASF4025J0836U30	9ASA4K25J0836U30	9ASF4K25J0836U30
10 (394)	0,5 (3,2)	450	45	2	9ASA5025J0845U30	9ASF5025J0845U30	9ASA5K25J0845U30	9ASF5K25J0845U30
10 (394)	0,6 (3,9)	540	54	2	9ASA6025J0854U30	9ASF6025J0854U30	9ASA6K25J0854U30	9ASF6K25J0854U30
10 (394)	0,7 (4,5)	630	63	2	9ASA7025J0863U30	9ASF7025J0863U30	9ASA7K25J0863U30	9ASF7K25J0863U30
10 (394)	0,8 (5,2)	720	72	2	9ASA8025J0872U30	9ASF8025J0872U30	9ASA8K25J0872U30	9ASF8K25J0872U30

Heizungen mit Leistungsänderung bei Temperaturanstieg (PTC, positiver Temperaturkoeffizient)								
A Länge m (in)	Leistungsdichte W/cm ² (W/in ²)	Gesamt- leistung ** W	Leistung je Meter W/m	PTC- Kurve	Teilenummern ohne Kleber, ohne K-Sensor	Teilenummern mit Kleber, ohne K-Sensor	Teilenummern ohne Kleber, mit K-Sensor	Teilenummern mit Kleber, mit K-Sensor
2,5 (98,5)	0,4 (2,6)	90	36	6	9ASA4061B5809U30	9ASF4061B5809U30	9ASA4K61B5809U30	9ASF4K61B5809U30
2,5 (98,5)	0,5 (3,2)	110	45	6	9ASA5061B5811U30	9ASF5061B5811U30	9ASA5K61B5811U30	9ASF5K61B5811U30
2,5 (98,5)	0,6 (3,9)	130	54	6	9ASA6061B5813U30	9ASF6061B5813U30	9ASA6K61B5813U30	9ASF6K61B5813U30
2,5 (98,5)	0,7 (4,5)	160	63	6	9ASA7061B5816U30	9ASF7061B5816U30	9ASA7K61B5816U30	9ASF7K61B5816U30
2,5 (98,5)	0,8 (5,2)	180	72	6	9ASA8061B5818U30	9ASF8061B5818U30	9ASA8K61B5818U30	9ASF8K61B5818U30
5 (197)	0,1 (0,65)	40	9	6	9ASA4061E0804U30	9ASF4061E0804U30	9ASA4K61E0804U30	9ASF4K61E0804U30
5 (197)	0,2 (1,3)	90	18	6	9ASA4062E0809U30	9ASF4062E0809U30	9ASA4K62E0809U30	9ASF4K62E0809U30
5 (197)	0,3 (1,9)	130	27	6	9ASA4062E0813U30	9ASF4062E0813U30	9ASA4K62E0813U30	9ASF4K62E0813U30
5 (197)	0,4 (2,6)	180	36	6	9ASA4064E0818U30	9ASF4064E0818U30	9ASA4K64E0818U30	9ASF4K64E0818U30
5 (197)	0,5 (3,2)	220	45	6	9ASA5064E0822U30	9ASF5064E0822U30	9ASA5K64E0822U30	9ASF5K64E0822U30
5 (197)	0,6 (3,9)	270	54	6	9ASA6064E0827U30	9ASF6064E0827U30	9ASA6K64E0827U30	9ASF6K64E0827U30
5 (197)	0,7 (4,5)	310	63	6	9ASA7064E0831U30	9ASF7064E0831U30	9ASA7K64E0831U30	9ASF7K64E0831U30
5 (197)	0,8 (5,2)	360	72	6	9ASA8064E0836U30	9ASF8064E0836U30	9ASA8K64E0836U30	9ASF8K64E0836U30
10 (394)	0,1 (0,65)	90	9	6	9ASA1062J0809U30	9ASF1062J0809U30	9ASA1K62J0809U30	9ASF1K62J0809U30
10 (394)	0,2 (1,3)	180	18	10	9ASA20A1J0818U30	9ASF20A1J0818U30	9ASA2KA1J0818U30	9ASF2KA1J0818U30
10 (394)	0,3 (1,9)	270	27	10	9ASA30A1J0827U30	9ASF30A1J0827U30	9ASA3KA1J0827U30	9ASF3KA1J0827U30
10 (394)	0,4 (2,6)	360	36	10	9ASA40A1J0836U30	9ASF40A1J0836U30	9ASA4KA1J0836U30	9ASF4KA1J0836U30
10 (394)	0,5 (3,2)	450	45	10	9ASA50A1J0845U30	9ASF50A1J0845U30	9ASA5KA1J0845U30	9ASF5KA1J0845U30
10 (394)	0,6 (3,9)	540	54	10	9ASA60A1J0854U30	9ASF60A1J0854U30	9ASA6KA1J0854U30	9ASF6KA1J0854U30
10 (394)	0,7 (4,5)	630	63	10	9ASA70A2J0863U30	9ASF70A2J0863U30	9ASA7KA2J0863U30	9ASF7KA2J0863U30
10 (394)	0,8 (5,2)	720	72	10	9ASA80A2J0872U30	9ASF80A2J0872U30	9ASA8KA2J0872U30	9ASF8KA2J0872U30

* Kabel mit UL-Stecker anstelle des Euro-Steckers: in der Teilenummer U30 durch R30 ersetzen.
Ausgang mit 2 AWG18 (0,75mm²) Drähten, 500mm lang anstelle des 3 Meter langen Eurostecker-Kabels: in der Teilenummer U30 durch 450 ersetzen

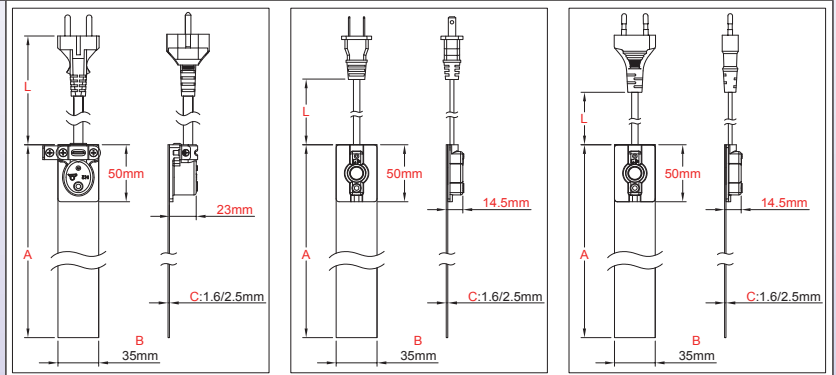
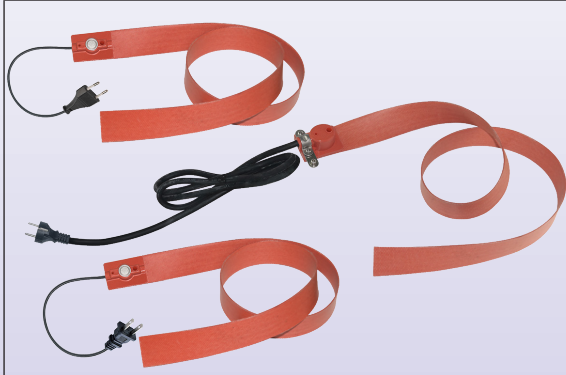
** Werte über 800W sind mit dieser Serie nicht kompatibel.

*** 2,5mm Dicke statt 1,6mm: in der Teilenummer 9ASA durch 9ASB oder 9ASF durch 9ASG ersetzen.

Flachheizbänder aus Silikon, Breite 35mm, maximale Länge 10m, für elektrische Begleitheizung



Wandmaterial	Maximale Temperatur	Festbinden	Thermostat	Silikondicke (mm)	Typ
Metall oder Kunststoff	200°C	Optional Klebeseite	Mit/ohne integrierten, fest eingestellten Thermostat/ Begrenzer, K-Thermoelement als Option	1,6 2,5	9AD



Hauptmerkmale

Silikonkautschuk-Bänder bestehen aus glasfaserverstärkten, laminierten Silikonkautschuk-Platten, die durch Hitze und hohen Druck auf beiden Seiten eines eingebetteten, speziell geformten Heizdrahtelements zusammenvulkanisiert werden. Glasfaserverstärkter Silikonkautschuk verleiht dem Heizelement Formstabilität, ohne die Flexibilität zu beeinträchtigen.

Silikon wird wegen seiner hohen Temperaturbeständigkeit (Dauertemperatur bis 200°C/390°F), seiner hohen Wärmeleitfähigkeit ($\sim 7 \cdot 10^{-4} \text{ W/cm.K}$) und seiner guten elektrischen Isoliereigenschaften ($\sim 12 \text{ KV/mm}$) verwendet.

Diese Serie zeichnet sich durch eine Breite von 35mm aus, die es ermöglicht, sie um Rohre für elektrische Begleitheizungen zu wickeln. Diese Breite ermöglicht es auch die **Integration von fest einstellbaren Thermostaten oder Temperaturbegrenzern** auf der Heizfläche.

Heizelemente dieser Serie können hergestellt werden, mit konstanter Leistung bei steigender Temperatur oder mit positivem Temperaturkoeffizienten, der die Leistung reduziert, wenn die Temperatur ansteigt.

Weitere allgemeine Besonderheiten dieser Heizungen sind:

- Keine Beeinträchtigung durch Vibration oder Biegung
- Geringes Gewicht
- Entsprechen UL94-VO (flammhemmend) und RoHS
- Geringe Rauchentwicklung und geringe Toxizität
- Silikon ist ungiftig, feuchtigkeits- und chemikalienbeständig,
- Sehr dünnes Profil

Hauptanwendungen

Einige typische Anwendungsbeispiele sind:

Aufrechterhalten der Prozess Temperatur oder Verhindern des Einfrierens von Metall- und Kunststoffrohren, Dachrinnen, Ventilen, Pumpen und Wasserzählern. Diese Bänder werden normalerweise um das Rohr oder die Anlage gewickelt, können aber auch in Längsrichtung montiert werden. **Im Gegensatz zu selbstregulierenden Heizbändern, unterliegen die PTC-Kunststoffverbindungen keiner zeitlichen Veränderung ihrer Eigenschaften**, und es gibt sie in einem größeren Oberflächenleistungsbereich.

Technische Merkmale

Klemmen: Die Montage erfolgt i.d.R. an Rohren, mit glasfaserverstärktem Klebeband oder Verwendung von Klebeheizung.

Länge (Abmessung A): 2,5m, 5m, 10m

Breite: 35mm

Mindestbiegeradius der Silikonfolie: 3,2mm (0,125")

Schutzart: IP65.

Minimale Umgebungstemperatur: -10°C (+15°F)

Spannung: 220-240VAC.

Leistungstoleranz: $\pm 10\%$ bei 20°C

Temperaturbegrenzer: Diese Serie kann viele Temperaturbegrenzer-Modelle aufnehmen. Sie sind in der Sektion 7 dieses Katalogs beschrieben.

Temperaturregelung: Fest eingestellter Bimetall-Thermostat, schaltet die Heizung bei $4 \pm 3^\circ\text{C}$ ($39 \pm 5^\circ\text{F}$) ein, schaltet sie bei $10 \pm 3^\circ\text{C}$ ($50 \pm 5^\circ\text{F}$) aus, Stromstärke 10A 250V. Auf Wunsch kann ein K-Thermoelement-Sensor eingebaut werden, der dann eine elektronische Temperaturregelung ermöglicht. Bei dieser Version wird der Bimetall-Thermostat entfernt.

Flachheizbänder aus Silikon, Breite 35mm, maximale Länge 10m, für elektrische Begleitheizung



Wegen ständigen Produktverbesserungen dienen die hier gezeigten Zeichnungen und Beschreibungen nur zur Orientierung und können ohne Vorankündigung geändert werden.

Leistungsdichte: von 0,1W/cm² (0,65W/in²) bis 0,8W/cm² (5,2W/in²). Siehe Tabelle der Teilenummern. Verwenden Sie bei Kunststoffwänden keine höhere Leistungsdichte als 0,2W/cm². Prüfen Sie den Anstieg der Oberflächentemperatur in Abhängigkeit von der Leistungsdichte der Oberfläche. (Eine Tabelle ist in der Technischen Einführung enthalten)

Dicke der flexiblen Silikonfolie: 1,6mm (kostengünstige Typen) oder 2,5mm (verstärkte Modelle).

Routinetests zur Qualitätskontrolle: Jedes Heizelement wird zu 100% auf Durchgang, Widerstand und Isolation geprüft. Die Tests werden nach den Normen EN 60335-1 und EN 50106 durchgeführt, siehe Technische Einführung.

Durchschlagfestigkeit: 1750V AC.

Isolationswiderstand: ≥10 Megohm.

Betriebstemperatur:

Die Temperatur des erwärmten Produkts ist i.d.R. viel niedriger als die der Oberfläche und hängt hauptsächlich von der Oberflächenleistung (W/cm²), der Qualität des Wärmekontakts, der Viskosität, der Wärmekapazität und der Wärmeleitfähigkeit des erwärmten Produkts, der guten Positionierung des Heizgeräts, der Umgebungstemperatur und der Flüssigkeitsgeschwindigkeit im Rohr ab.

In der Technischen Einführung finden Sie Beispiele für die Temperaturen, die von Silikonkautschuk-Heizungen erreicht werden. Sie stellen die Temperatur dar, die das Heizelement erreichen kann, wenn es nicht korrekt installiert ist.

Verbindung:

- 2 Drähte 0,75mm² (AWG18), FEP-isoliert, Länge 500mm (andere Längen auf Anfrage).
- 2 × 0,75mm² (AWG18), 3m Kabel, mit Euro-Stecker oder UL-Stecker (2 Zacken).
- Über 1250W (6A) wird der Kabelquerschnitt 1mm² (AWG16)
- 3 × 1mm² (3 × AWG16), 3m Kabel, gummi-isoliert, mit Euro- oder UL-Stecker (3-polig), oder ohne Stecker.

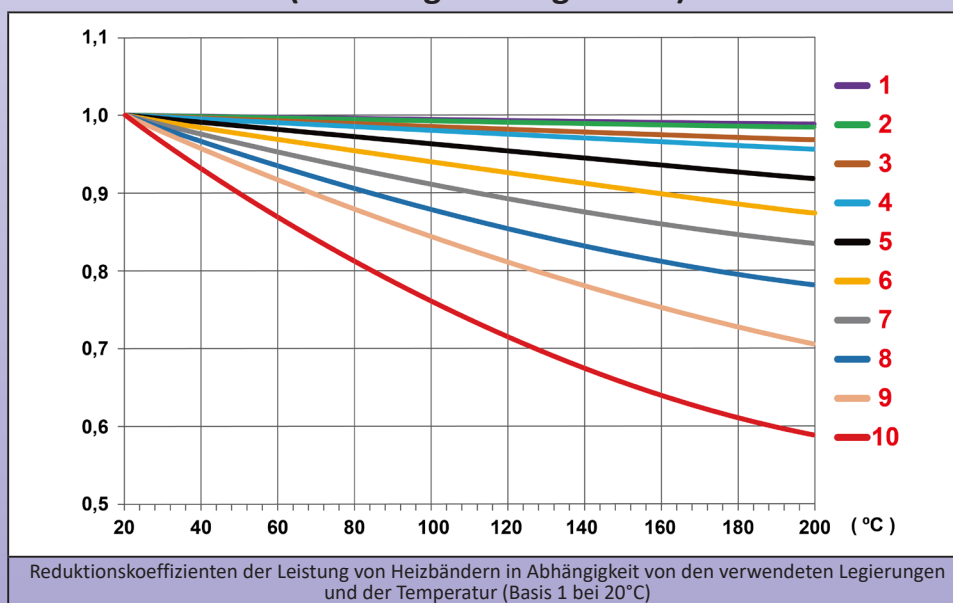
Optionen:

- Stromversorgung 110/115V
- Geerdete Maschendraht-Schirmschicht

Sicherheitsnormen:

Die Heizungen wurden unter Einhaltung der Niederspannungsrichtlinie (LVD) 2006/95/EG und der EMV-Richtlinie 2004/108/EG entwickelt. Sie müssen unter Beachtung aller vor Ort geltenden Anweisungen, Vorschriften und Bestimmungen installiert werden.

Hauptkurven von Legierungen mit positivem Temperaturkoeffizienten (Selbstregulierungseffekt)



Haupt-Teilenummern in 220/240V mit 3m Eurostecker-Kabel *

(Oberflächentemperaturen in Relation zur Oberflächenleistungsdichte sind in der Technischen Einführung beschrieben)

Heizungen ohne Leistungsänderung bei steigender Temperatur								
A Länge m (in)	Leistungs- dichte W/cm ² (W/in ²)	Gesamt- leistung** W	Leistung je Meter W/m	PTC- Kurve	Teilenummern mit Frostschutz- Thermostat bei 4°C, ohne Kleber, ohne K-Sensor	Teilenummern mit Frostschutz- Thermostat bei 4°C, mit Kleber, ohne K-Sensor	Teilenummern ohne Frostschutz- Thermostat bei 4°C, ohne Kleber, mit K-Sensor	Teilenummern ohne Frostschutz- Thermostat bei 4°C, mit Kleber, mit K-Sensor
2,5 (98,5)	0,1 (0,65)	60	25	1	9ADA1211B5806U30	9ADF1211B5806U30	9ADA1K11B5806U30	9ADF1K11B5806U30
2,5 (98,5)	0,2 (1,3)	120	50	1	9ADA2212B5812U30	9ADF2212B5812U30	9ADA2K12B5812U30	9ADF2K12B5812U30
2,5 (98,5)	0,3 (1,9)	180	75	1	9ADA3213B5818U30	9ADF3213B5818U30	9ADA3K13B5818U30	9ADF3K13B5818U30

Flachheizbänder aus Silikon, Breite 35mm, maximale Länge 10m, für elektrische Begleitheizung



Heizungen **ohne** Leistungsänderung bei steigender Temperatur

A Länge m (in)	Leistungs- dichte W/cm ² (W/in ²)	Gesamt- leistung** W	Leistung je Meter W/m	PTC- Kurve	Teilenummern mit Frostschutz- Thermostat bei 4°C, ohne Kleber, ohne K-Sensor	Teilenummern mit Frostschutz- Thermostat bei 4°C, mit Kleber, ohne K-Sensor	Teilenummern ohne Frostschutz- Thermostat bei 4°C, ohne Kleber, mit K-Sensor	Teilenummern ohne Frostschutz- Thermostat bei 4°C, mit Kleber, mit K-Sensor
2,5 (98,5)	0,4 (2,6)	250	100	1	9ADA4213B5825U30	9ADF4213B5825U30	9ADA4K13B5825U30	9ADF4K13B5825U30
2,5 (98,5)	0,5 (3,2)	310	125	1	9ADA5214B5831U30	9ADF5214B5831U30	9ADA5K14B5831U30	9ADF5K14B5831U30
2,5 (98,5)	0,6 (3,9)	370	150	1	9ADA6215B5837U30	9ADF6215B5837U30	9ADA6K15B5837U30	9ADF6K15B5837U30
2,5 (98,5)	0,7 (4,5)	430	175	1	9ADA7216B5843U30	9ADF7216B5843U30	9ADA7K16B5843U30	9ADF7K16B5843U30
2,5 (98,5)	0,8 (5,2)	500	200	1	9ADA8216B5850U30	9ADF8216B5850U30	9ADA8K16B5850U30	9ADF8K16B5850U30
5 (197)	0,1 (0,65)	120	25	1	9ADA1213E0812U30	9ADF1213E0812U30	9ADA1K13E0812U30	9ADF1K13E0812U30
5 (197)	0,2 (1,3)	250	50	2	9ADA2224E0825U30	9ADF2224E0825U30	9ADA2K24E0825U30	9ADF2K24E0825U30
5 (197)	0,3 (1,9)	370	75	2	9ADA3224E0837U30	9ADF3224E0837U30	9ADA1K24E0837U30	9ADF3K24E0837U30
5 (197)	0,4 (2,6)	500	100	2	9ADA4224E0850U30	9ADF4224E0850U30	9ADA4K24E0850U30	9ADF4K24E0850U30
5 (197)	0,5 (3,2)	620	125	2	9ADA5225E0862U30	9ADF5225E0862U30	9ADA5K25E0862U30	9ADF5K25E0862U30
5 (197)	0,6 (3,9)	750	150	2	9ADA6226E0875U30	9ADF6226E0875U30	9ADA6K26E0875U30	9ADF6K26E0875U30
5 (197)	0,7 (4,5)	870	175	3	9ADA7236E0887U30	9ADF7236E0887U30	9ADA7K36E0887U30	9ADF7K36E0887U30
5 (197)	0,8 (5,2)	990	200	3	9ADA8236E0899U30	9ADF8236E0899U30	9ADA8K36E0899U30	9ADF8K36E0899U30
10 (394)	0,1 (0,65)	250	25	3	9ADA1233J0825U30	9ADF1233J0825U30	9ADA1K33J0825U30	9ADF1K33J0825U30
10 (394)	0,2 (1,3)	500	50	3	9ADA2235J0850U30	9ADF2235J0850U30	9ADA2K35J0850U30	9ADF2K35J0850U30
10 (394)	0,3 (1,9)	750	75	4	9ADA3246J0875U30	9ADF3246J0875U30	9ADA3K46J0875U30	9ADF3K46J0875U30
10 (394)	0,4 (2,6)	1000	100	4	9ADA4246J08A0U30	9ADF4246J08A0U30	9ADA4K46J08A0U30	9ADF4K46J08A0U30
10 (394)	0,5 (3,2)	1250	125	4	9ADA5246J08A3U30	9ADF5246J08A3U30	9ADA5K46J08A3U30	9ADF5K46J08A3U30
10 (394)	0,6 (3,9)	1500	150	5	9ADA6256J08A5U30	9ADF6256J08A5U30	9ADA6K56J08A5U30	9ADF6K56J08A5U30
10 (394)	0,7 (4,5)	1750	175	5	9ADA7256J08A8U30	9ADF7256J08A8U30	9ADA7K56J08A8U30	9ADF7K56J08A8U30
10 (394)	0,8 (5,2)	2000	200	5	9ADA8256J08B0U30	9ADF8256J08B0U30	9ADA8K56J08B0U30	9ADF8K56J08B0U30

Heizungen **mit** Leistungsänderung bei Temperaturanstieg (PTC, positiver Temperaturkoeffizient)

A Länge m (in)	Leistungs- dichte W/cm ² (W/in ²)	Gesamt- leistung** W	Leistung je Meter W/m	PTC- Kurve	Teilenummern mit Frostschutz- Thermostat bei 4°C, ohne Kleber, ohne K-Sensor	Teilenummern mit Frostschutz- Thermostat bei 4°C, mit Kleber, ohne K-Sensor	Teilenummern ohne Frostschutz- Thermostat bei 4°C, ohne Kleber, mit K-Sensor	Teilenummern ohne Frostschutz- Thermostat bei 4°C, mit Kleber, mit K-Sensor
2,5 (98,5)	0,1 (0,65)	60	25	6	9ADA1261B5806U30	9ADF1261B5806U30	9ADA1K61B5806U30	9ADF1K61B5806U30
2,5 (98,5)	0,2 (1,3)	120	50	6	9ADA2261B5812U30	9ADF2261B5812U30	9ADA2K61B5812U30	9ADF2K61B5812U30
2,5 (98,5)	0,3 (1,9)	180	75	6	9ADA3261B5818U30	9ADF3261B5818U30	9ADA3K61B5818U30	9ADF3K61B5818U30
2,5 (98,5)	0,4 (2,6)	250	100	6	9ADA4262B5825U30	9ADF4262B5825U30	9ADA4K62B5825U30	9ADF4K62B5825U30
2,5 (98,5)	0,5 (3,2)	310	125	6	9ADA5262B5831U30	9ADF5262B5831U30	9ADA5K62B5831U30	9ADF5K62B5831U30
2,5 (98,5)	0,6 (3,9)	370	150	6	9ADA6262B5837U30	9ADF6262B5837U30	9ADA6K62B5837U30	9ADF6K62B5837U30
2,5 (98,5)	0,7 (4,5)	430	175	6	9ADA7263B5843U30	9ADF7263B5843U30	9ADA7K63B5843U30	9ADF7K63B5843U30
2,5 (98,5)	0,8 (5,2)	500	200	6	9ADA8263B5850U30	9ADF8263B5850U30	9ADA8K63B5850U30	9ADF8K63B5850U30
5 (197)	0,1 (0,65)	120	25	10	9ADA12A1E0812U30	9ADF12A1E0812U30	9ADA1KA1E0812U30	9ADF1KA1E0812U30
5 (197)	0,2 (1,3)	250	50	10	9ADA22A1E0825U30	9ADF22A1E0825U30	9ADA2KA1E0825U30	9ADF2KA1E0825U30
5 (197)	0,3 (1,9)	370	75	10	9ADA32A2E0837U30	9ADF32A2E0837U30	9ADA1KA2E0837U30	9ADF3KA2E0837U30
5 (197)	0,4 (2,6)	500	100	10	9ADA42A2E0850U30	9ADF42A2E0850U30	9ADA4KA2E0850U30	9ADF4KA2E0850U30
5 (197)	0,5 (3,2)	620	125	10	9ADA52A2E0862U30	9ADF52A2E0862U30	9ADA5KA2E0862U30	9ADF5KA2E0862U30
5 (197)	0,6 (3,9)	750	150	10	9ADA62A2E0875U30	9ADF62A2E0875U30	9ADA6KA2E0875U30	9ADF6KA2E0875U30
5 (197)	0,7 (4,5)	870	175	10	9ADA72A2E0887U30	9ADF72A2E0887U30	9ADA7KA2E0887U30	9ADF7KA2E0887U30
5 (197)	0,8 (5,2)	990	200	10	9ADA82A2E0899U30	9ADF82A2E0899U30	9ADA8KA2E0899U30	9ADF8KA2E0899U30
10 (394)	0,1 (0,65)	250	25	10	9ADA12A2J0825U30	9ADF12A2J0825U30	9ADA1KA2J0825U30	9ADF1KA2J0825U30
10 (394)	0,2 (1,3)	500	50	10	9ADA22A2J0850U30	9ADF22A2J0850U30	9ADA2KA2J0850U30	9ADF2KA2J0850U30
10 (394)	0,3 (1,9)	750	75	10	9ADA32A3J0875U30	9ADF32A3J0875U30	9ADA3KA3J0875U30	9ADF3KA3J0875U30
10 (394)	0,4 (2,6)	1000	100	10	9ADA42A3J08A0U30	9ADF42A3J08A0U30	9ADA4KA3J08A0U30	9ADF4KA3J08A0U30
10 (394)	0,5 (3,2)	1250	125	10	9ADA52A5J08A3U30	9ADF52A5J08A3U30	9ADA5KA5J08A3U30	9ADF5KA5J08A3U30
10 (394)	0,6 (3,9)	1500	150	10	9ADA62A5J08A5U30	9ADF62A5J08A5U30	9ADA6KA5J08A5U30	9ADF6KA5J08A5U30
10 (394)	0,7 (4,5)	1750	175	10	9ADA72A6J08A8U30	9ADF72A6J08A8U30	9ADA7KA6J08A8U30	9ADF7KA6J08A8U30
10 (394)	0,8 (5,2)	2000	200	10	9ADA82A6J08B0U30	9ADF82A6J08B0U30	9ADA8KA6J08B0U30	9ADF8KA6J08B0U30

* - 2 × 0,75mm² (AWG18) Kabel, PVC-isoliert, Länge 3m, mit UL-Stecker anstelle des Euro-Steckers: in der Teilenummer U30 durch R30 ersetzen.

- 3 × 1mm² (AWG16) Kabel, gummi-isoliert, Länge 3m, Euro-Stecker: in der Teilenummer U30 durch C30 ersetzen

- 3 × 1mm² (AWG16) Kabel, gummi-isoliert, Länge 3m, UL-Stecker: in der Teilenummer U30 durch D30 ersetzen.

- 2 × 0,75mm² (AWG18) Kabel, FEP-isoliert, 500mm lang anstelle des 3 Meter langen Eurostecker-Kabels: in der Teilenummer U30 durch 450 ersetzen

- 3 × 1,5mm² (AWG16) gummi-isoliertes Kabel, 3m lang, ohne Stecker: in der Teilenummer U30 durch A30 ersetzen

** Werte über 2000W sind mit dieser Serie nicht kompatibel.

*** 2,5mm Dicke statt 1,6mm: in der Teilenummer 9ASA durch 9ADB oder 9ADF durch 9ADG ersetzen.

Wegen ständigen Produktverbesserungen dienen die hier gezeigten Zeichnungen und Beschreibungen nur zur Orientierung und können ohne Vorankündigung geändert werden.



Flexible Silikonkautschuk- Heizbänder für Metallfässer



Sicherheitshinweise für alle in dieser Sektion des Katalogs beschriebenen industriellen Silikonkautschuk-Heizgurte

Allgemeine Bedingungen

- 1- Lesen Sie vor der Verwendung das Benutzerhandbuch.
- 2- Schützen Sie den Versorgungsstromkreis durch einen Differentialschutzschalter mit einer Empfindlichkeit von 20 mA, dessen Leistung an das anzuschließende Modell angepasst ist.
- 3- Dieser Versorgungsstromkreis muss von einem qualifizierten Elektriker und gemäß den geltenden örtlichen Normen ausgeführt werden.
- 4- Der Erdungskreis muss den Vorschriften entsprechen und angeschlossen sein.
- 5- Überprüfen Sie, ob die Spannung der Stromversorgung mit der auf der Heizung angegebenen Spannung übereinstimmt.
- 6- Verwenden Sie keine Silikonkautschuk-Heizungen mit einer höheren Oberflächenleistung als $0,2W/cm^2$ auf Kunststoffoberflächen.
- 7- Die Heizungen muss während des Einbaus oder Ausbaus vom Stromnetz getrennt werden.
- 8- Die Heizung muss an einem trockenen Ort gelagert werden und in den Zeiten, in denen sie nicht benutzt wird, vor Nagetieren und anderen Tieren geschützt werden.
- 9- Die Oberfläche darf nicht geschnitten oder gestanzt werden.
- 10- Diese Heizungen sind nicht für den dauerhaften Einsatz im Freien geeignet und müssen vor Regen, Staub und Kondenswasser geschützt werden.
- 11- Silikonheizungen sind nicht für eine längere Einwirkung von Ölen geeignet.
- 12- Diese Heizungen sind nicht für den Einsatz in brennbaren oder explosiven Bereichen geeignet.

Zusätzliche Anweisungen für Heizgurte

- 13- Verwenden Sie eine Silikonheizung, die an die Größe des Behälters angepasst ist.
- 14- Verwenden Sie die Erdungsklemme am Kabeleingang der Heizung, um die Metallbehälter mit dem Erdungsleiter zu verbinden.
- 15- Die Heizung muss sofort abgeschaltet werden, wenn der Behälter leer ist.
- 16- Die Heizung muss beim Befüllen des Behälters abgeschaltet werden.
- 17- Der Behälter muss mit dem atmosphärischen Druck in Verbindung stehen, um eine Erhöhung seines Innendrucks und seine Explosion durch Ausdehnung oder Sieden der in ihm enthaltenen Produkte zu vermeiden. Diese Einstellung auf atmosphärischen Druck kann zum Beispiel durch Abschrauben oder Entfernen eines Stopfens im oberen Teil des Behälters erfolgen. Die Verwendung eines Temperatursensoren und/oder eines Rührers, die diese obere Öffnung für ihre Befestigung verwenden, darf diese Öffnung nicht vollständig verschließen.
- 18- Das Produkt darf nicht oberhalb seiner Nennsicherheitstemperatur betrieben werden, die unter seiner Siedetemperatur liegt. (Diese Temperatur muss vor dem Anschließen des Geräts überprüft werden)
- 19- Die Silikonheizung muss in Kontakt mit der Oberfläche des zu beheizenden Behälters sein, ohne dass sich Heizteile überlagern. Die Überlagerung von zwei Heizteilen verdoppelt die Oberflächenleistung und kann zum Schmelzen der Silikonheizung führen und im schlimmsten Fall einen Brand auslösen.
- 20- Befestigen Sie den Gurt mit den Federn fest auf dem Behälter. Der Gurt darf nicht durch sein Eigengewicht verrutschen. Dehnen Sie die Federn nicht mehr als 100% ihrer ursprünglichen Länge aus. Wenn der Spalt zwischen den beiden Enden des Gurtes zu groß für die Feder ist, verlängern Sie die Feder mit einer Kette oder einer Schnur. Wenn die Lücke zwischen den beiden Enden zu kurz ist, um ein gutes Netz auf dem Behälter zu haben, ist es möglich, den Bandhaken zwischen zwei Windungen der Feder einzufügen.
- 21- Die Oberfläche des Behälters muss sauber und nicht fettig sein.
- 22- Der Silikonkautschuk-Heizgurt muss unterhalb des Flüssigkeitsspiegels angebracht werden und darf niemals auf einer leeren Abschnitt des Behälters stehen.
- 23- Positionieren Sie die Silikonheizung so, dass sie in perfektem Kontakt mit der größtmöglichen zylindrischen Oberfläche des Behälters steht.
- 24- Positionieren Sie die Silikonheizgurte niemals auf den Reifen der Fässer.
- 25- Nicht auf Griffe, Beschläge, Armaturen, Füße, Stopfen, Nieten, Schrauben oder sonstige Unebenheiten der Oberfläche wickeln.
- 26- Tauchen Sie den Gurt niemals in Flüssigkeiten oder Wasser ein. Er ist nicht tauchfest. Wenn er gereinigt werden muss, trennen Sie ihn vor der Reinigung von der Stromversorgung ab und reinigen Sie ihn mit einem weichen Tuch.
- 27- Verwenden Sie den Gurt nicht auf quadratischen oder rechteckigen Behältern mit scharfen Winkeln. Die Winkel müssen einen Radius von mehr als 20mm haben.

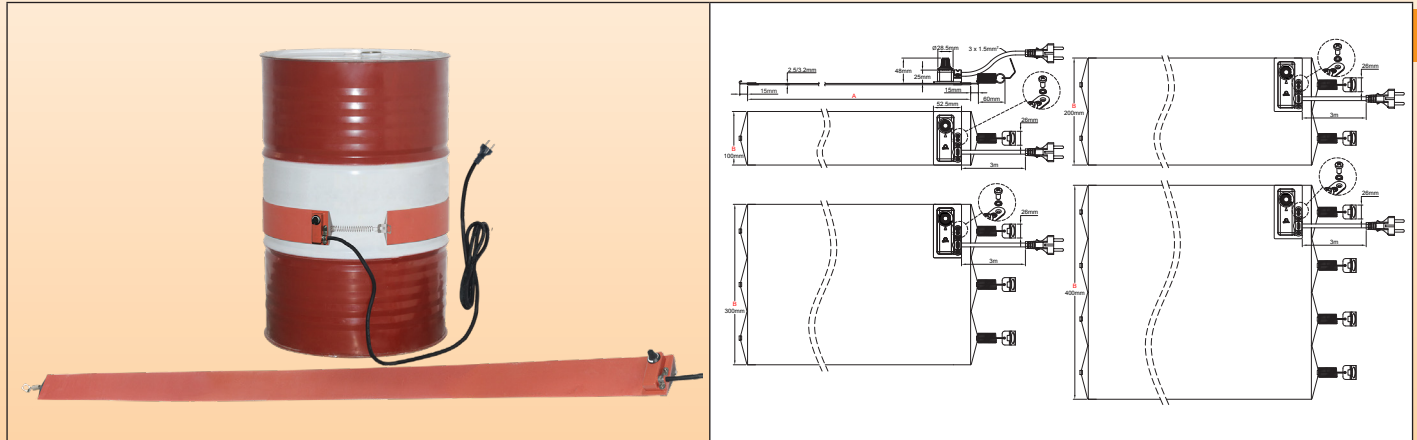
NT3000SPH036A

Silikonkautschuk-Heizgurte für Metallfässer, mit oberflächenmontiertem Bimetall-Thermostat



Wegen ständigen Produktverbesserungen dienen die hier gezeigten Zeichnungen und Beschreibungen nur zur Orientierung und können ohne Vorankündigung geändert werden.

Behälter-Material	Maximale Temperatur	Festbinden	Thermostat	Silikondicke (mm)	Typ
Nur Metall	200°C	Haken und Federn	Schleichschaltung einstellbarer Bi-metall-Thermostat	2,5 (3,2)	9AF



Hauptmerkmale

Silikonheizgurte bestehen aus glasfaserverstärkten, laminierten Silikonkautschuk-Platten, die durch Hitze und hohen Druck auf beiden Seiten eines eingebetteten, speziell geformten Heizelements zusammenvulkanisiert werden. Glasfaserverstärktes Silikonkautschuk verleiht dem Heizelement Formstabilität, ohne die Flexibilität zu beeinträchtigen. Silikon wird wegen seiner hohen Temperaturbeständigkeit (Dauertemperatur bis 200°C/390°F), seiner hohen Wärmeleitfähigkeit ($\sim 7 \cdot 10^{-4}$ W/cm.K) und seiner guten elektrischen Isoliereigenschaften (~ 12 KV/mm) verwendet.

Diese Serie zeichnet sich durch die Verwendung eines Bimetall-Thermostats aus, der auf der Oberfläche des Heizeils montiert ist, in einer kompakten und wirtschaftlichen Ausführung.

Weitere allgemeine Besonderheiten dieser Heizelemente sind:

- Keine Beeinträchtigung durch Vibration oder Biegung
- Geringes Gewicht
- Entsprechen der UL94-VO (flammhemmend) und RoHS
- Geringe Rauchentwicklung und geringe Toxizität
- Silikon ist ungiftig, feuchtigkeits- und chemikalienbeständig
- Sehr dünnes Profil

Hauptanwendungen

Heizgurte aus Silikon kombinieren hohe Leistungsdichte mit Flexibilität und sind eine einfache und wirtschaftliche Lösung zur Beheizung von Metallfässern.

Sie bringen und halten Produkte auf die für ihre Verwendung erforderliche Konsistenz. Einige typische Anwendungsbeispiele sind:

- Konsistenzregelung von Farben, Ölen, Fetten, Melasse, Klebstoffen, Kunststoffen, Kitten, Harzen, Sirupen
- Gefrierschutz
- Aufrechterhalten von Flüssigkeitstemperaturen bei 45-65°C (115-150°F) in Wasseraufbereitungssystemen der Lebensmittelindustrie,
- Aufrechterhaltung der Temperatur von Polyesterharz bei 20-25°C (70-80°F) für Sprüh- und Gießanlagen.

Technische Merkmale

Spannen auf Fässern: Durch eine Feder- und Hakenverriegelung, die eine Anpassung des Bandes an den Fassdurchmesser ermöglicht; die Position kann bei schwankendem Füllstand an die richtige Stelle verschoben werden; außerdem liegt das Band eng an der Fassoberfläche an und bietet einen guten Wärmekontakt. Die Spannkraft jeder Feder liegt zwischen 1 und 3 DaN im empfohlenen Durchmesserbereich des Fasses. Die Feder ist mit einem Zugring ausgestattet, der ein einfaches Anbringen und Entfernen des Bandes ermöglicht.

Länge (Abmessung A): Konzipiert für den Einsatz bei Standard-Behälterdurchmessern. Wenden Sie sich an das Werk, wenn eine Sondergröße gewünscht wird.

Breite (Abmessung B): 100mm (4"). **Heizgurte müssen immer auf zylindrischen Oberflächen ohne Reifen oder Rippen angebracht werden.**

Mindestbiegeradius der Silikonfolie: 3,2mm (0,125")

Schutzart: IP54.

Minimale Umgebungstemperatur: -10°C (+15°F)

Spannung: 220-240VAC.

Leistungstoleranz: $\pm 10\%$ bei 20°C

Silikonkautschuk-Heizgurte für Metallfässer, mit oberflächenmontiertem Bimetall-Thermostat



Temperaturregelung:

Einpoliger Bimetall-Thermostat, einstellbar von 20°C bis 150°C (50~300°F) oder von 50 bis 200°C (120~390°F). Schleichschaltkontakt, Leistung 1500W, 110 und 230V. Diese geringe Leistung begrenzt die mögliche Breite dieser Bänder auf 100mm.

Leistungsdichte:

- 0,75W/cm² (4,8W/in²) für übliche Anwendungen
- 1W/cm² (6,5W/in²) für Schnellheizanwendungen

Dicke der flexiblen Silikonfolie: 2,5mm. (Optional 3,2mm, für anspruchsvolle Anwendungen, die eine hohe mechanische Festigkeit und verstärkte Isolierung erfordern)

Routinetests zur Qualitätskontrolle: Jedes Element wird zu 100% auf Durchgang, Widerstand und Isolation geprüft. Die Tests werden nach den Normen EN 60335-1 und EN 50106 durchgeführt. Siehe Technische Einführung.

Durchschlagfestigkeit: 1750V AC.

Isolationswiderstand: ≥10 Megohm.

Betriebstemperatur:

Die vom Thermostat geregelte Temperatur ist die der Heizfläche. Die Temperatur des erhitzten Produkts ist i.d.R. viel niedriger als die der Oberfläche und hängt hauptsächlich von der Oberflächenleistung (W/cm²), der Qualität des thermischen Kontakts mit dem Behälter, der Viskosität, Wärmekapazität und Wärmeleitfähigkeit des erhitzten Produkts, der guten Positionierung des Heizgurts, dem Sollwert und der Raumtemperatur ab.

In der Technischen Einführung finden Sie Beispiele für die Temperaturen, die von Silikonheizgurten erreicht werden. Sie stellen die Temperatur dar, die der Heizgurt erreichen kann, wenn er nicht korrekt installiert ist (z.B.: schlechter Wärmekontakt, leerer Behälter oder unsachgemäße Temperaturregelung).

Anschlusskabel:

Gummi-isoliertes Stromkabel, für industrielle Umgebungen, 3 × 1mm², Länge 3m, Euro-Stecker. UL-Stecker auf Anfrage.

Optionen:

- 3,2mm verstärkte Stärke
- Stromversorgung 110/115V
- Stromkabel mit Industriestecker 2-polig + Erdung 16A CEE (IEC60309)
- Oberflächentemperaturbegrenzer
- Geerdete Maschendraht-Schutzschicht
- Leistungsdichte reduziert auf 0,2W/cm² (1,3W/in²) für Kunststoffbehälter. In dieser Leistungsdichte können Modelle in 200 und 300mm Breite gefertigt werden.
- Äußere Wärmeisolation durch Silikonschaumschicht

Sicherheitsstandards:

Die Heizungen wurden unter Einhaltung der Niederspannungsrichtlinie (LVD) 2006/95/EG und der EMV-Richtlinie 2004/108/EG entwickelt. Sie müssen unter Beachtung aller vor Ort geltenden Anweisungen, Vorschriften und Bestimmungen installiert werden.

Haupt-Teilenummern in 220/240V, Breite 100mm, mit 3m Eurostecker-Kabel*

(Siehe Technische Einführung für die Heizzeit der Flüssigkeiten)

Behälter Liter (Gal)	Teilenummer mit 30-150°C (50-300°F) Thermostat****	Teilenummer mit 50-200°C (120-390°F) Thermostat***	Ober- und Untergrenze des zulässigen Durchmessers (gemessen an Stelle ohne Reifen/Rippen), mm (in)	A Länge mm (in)	Leistungsdichte W/cm ² (W/in ²)	Leistung** (W)
57~60 (16)	9AFB8E1102855C30	9AFB8W1102855C30	356-373 (14-14,7)	1020 (40,1)	0,75 (4,8)	550
57~60 (16)	9AFB8E1102874C30	9AFBBW1102874C30	356-373 (14-14,7)	1020 (40,1)	1 (6,5)	740
110~120 (30)	9AFB8E1135875C30	9AFB8W1135875C30	463-480 (18,2-18,9)	1350 (53,1)	0,75 (4,8)	750
110~120 (30)	9AFB8E11358A0C30	9AFBBW11358A0C30	463-480 (18,2-18,9)	1350 (53,1)	1 (6,5)	1000
208~210 (55)	9AFB8E1169895C30	9AFB8W1169895C30	571-588 (22,5-23,2)	1690 (66,5)	0,75 (4,8)	950
208~210 (55)	9AFB8E11698A3C30	9AFBBW11698A3C30	571-588 (22,5-23,2)	1690 (66,5)	1 (6,5)	1300

* Kabel mit UL-Stecker anstelle des Euro-Steckers: in der Teilenummer C30 durch D30 ersetzen.

** Werte über 1500W sind nicht kompatibel mit der 6,5A 230V Leistung des einpoligen Thermostats.

*** Thermostatknopf ist nicht in Grad aufgedruckt.

**** 3,2mm verstärkte Dicke: in der Teilenummer FB durch FC ersetzen.

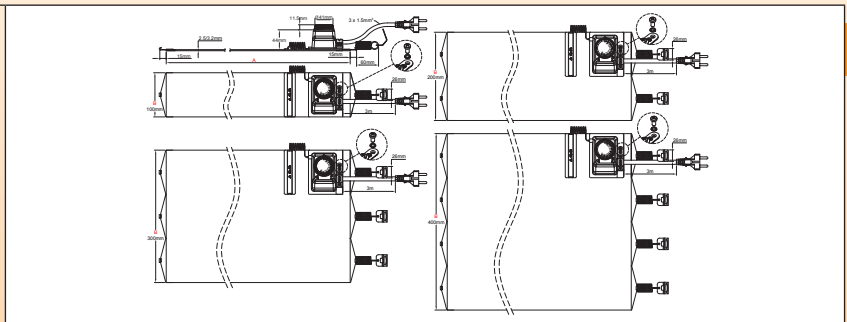
Wegen ständigen Produktverbesserungen dienen die hier gezeigten Zeichnungen und Beschreibungen nur zur Orientierung und können ohne Vorankündigung geändert werden.

Silikonkautschuk-Heizgurte für Metallfässer, mit oberflächenmontiertem Kolben - und Kapillarthermostat



Wegen ständigen Produktverbesserungen dienen die hier gezeigten Zeichnungen und Beschreibungen nur zur Orientierung und können ohne Vorankündigung geändert werden.

Behälter-Material	Maximale Temperatur	Festbinden	Thermostat	Silikondicke (mm)	Typ
Nur Metall	200°C	Haken und Federn	Kolben und Kapillare	2,5 (3,2)	9AB



Hauptmerkmale

Silikonheizgurte bestehen aus glasfaserverstärkten, laminierten Silikonkautschuk-Platten, die durch Hitze und hohen Druck auf beiden Seiten eines eingebetteten, speziell geformten Heizelements zusammenvulkanisiert werden. Glasfaserverstärktes Silikonkautschuk verleiht dem Heizelement Formstabilität, ohne die Flexibilität zu beeinträchtigen.

Silikon wird wegen seiner hohen Temperaturbeständigkeit (Dauertemperatur bis 200°C/390°F), seiner hohen Wärmeleitfähigkeit ($\sim 7 \cdot 10^{-4} \text{ W/cm}\cdot\text{K}$) und seiner guten elektrischen Isoliereigenschaften ($\sim 12\text{KV/mm}$) verwendet.

Diese Serie zeichnet sich durch die Verwendung eines konventionellen Thermostats aus, der auf der Oberfläche des Heizeils montiert ist, in einer kompakten und wirtschaftlichen Ausführung.

Weitere allgemeine Besonderheiten dieser Heizelemente sind:

- Keine Beeinträchtigung durch Vibration oder Biegung
- Geringes Gewicht
- Entsprechen der UL94-VO (flammhemmend) und RoHS
- Geringe Rauchentwicklung und geringe Toxizität
- Silikon ist ungiftig, feuchtigkeits- und chemikalienbeständig
- Sehr dünnes Profil

Hauptanwendungen

Heizgurte aus Silikon kombinieren hohe Leistungsdichte mit Flexibilität und sind eine einfache und wirtschaftliche Lösung zur Beheizung von Metallfässern.

Sie bringen und halten Produkte auf die für ihre Verwendung erforderliche Konsistenz. Einige typische Anwendungsbeispiele sind:

- Konsistenzregelung von Farben, Ölen, Fetten, Melasse, Klebstoffen, Kunststoffen, Kitten, Harzen, Sirupen
- Gefrierschutz
- Aufrechterhalten von Flüssigkeitstemperaturen bei 45-65°C (115-150°F) in Wasseraufbereitungssystemen der Lebensmittelindustrie,
- Aufrechterhaltung der Temperatur von Polyesterharz bei 20-25°C (70-80°F) für Sprüh- und Gießanlagen.

Technische Merkmale

Spannen auf Fässern: Durch eine Feder- und Hakenverriegelung, die eine Anpassung des Bandes an den Fassdurchmesser ermöglicht; die Position kann bei schwankendem Füllstand an die richtige Stelle verschoben werden; außerdem liegt das Band eng an der Fassoberfläche an und bietet einen guten Wärmekontakt. Die Spannkraft jeder Feder liegt zwischen 1 und 3 DaN im empfohlenen Durchmesserbereich des Fasses. Die Feder ist mit einem Zugring ausgestattet, der ein einfaches Anbringen und Entfernen des Bandes ermöglicht.

Länge (Abmessung A): Konzipiert für den Einsatz bei Standard-Behälterdurchmessern. Wenden Sie sich an das Werk, wenn eine Sondergröße gewünscht wird.

Breite (Abmessung B): 100mm (4"), 200mm (8"), 300mm (12") und 400mm (16"). **Heizgurte müssen immer auf zylindrischen Oberflächen ohne Reifen oder Rippen angebracht werden.**

Mindestbiegeradius der Silikonfolie: 3,2mm (0,125")

Schutzart: IP54.

Minimale Umgebungstemperatur: -10°C (+15°F)

Spannung: 220-240VAC.

Leistungstoleranz: $\pm 10\%$ bei 20°C

Temperaturregelung:

Einpoliger Stab- und Kapillarthermostat, einstellbar von 20°C bis 110°C (+50~230°F) oder von 50 bis 200°C (120-390°F). Leistung 16A 230V.

Leistungsdichte:

- 0,75W/cm² (4,8W/in²) für übliche Anwendungen
- 1W/cm² (6,5W/in²) für Schnellheizeranwendungen

Dicke der flexiblen Silikonfolie: 2,5mm. (Optional 3,2mm, für anspruchsvolle Anwendungen, die eine hohe mechanische Festigkeit und verstärkte Isolierung erfordern)

Silikonkautschuk-Heizgurte für Metallfässer, mit oberflächenmontiertem Kolben- und Kapillarthermostat



Routinetests zur Qualitätskontrolle: Jedes Element wird zu 100% auf Durchgang, Widerstand und Isolation geprüft. Die Tests werden nach den Normen EN 60335-1 und EN 50106 durchgeführt. Siehe Technische Einführung.

Durchschlagfestigkeit: 1750V AC.

Isolationswiderstand: ≥10 Megohm.

Betriebstemperatur:

Die vom Thermostat geregelte Temperatur ist die der Heizfläche. Die Temperatur des erhitzten Produkts ist i.d.R. viel niedriger als die der Oberfläche und hängt hauptsächlich von der Oberflächenleistung (W/cm²), der Qualität des thermischen Kontakts mit dem Behälter, der Viskosität, Wärmekapazität und Wärmeleitfähigkeit des erhitzten Produkts, der guten Positionierung des Heizgurts, dem Sollwert und der Raumtemperatur ab (siehe technische Einführung).

In der Technischen Einführung finden Sie Beispiele für die Temperaturen, die von Silikonheizgurten erreicht werden. Sie stellen die Temperatur dar, die der Heizgurt erreichen kann, wenn er nicht korrekt installiert ist (z.B.: schlechter Wärmekontakt, leerer Behälter oder unsachgemäße Temperaturregelung).

Anschlusskabel:

Gummi-isoliertes Stromkabel, für industrielle Umgebungen, 3 × 1,5mm², Länge 3m, Euro-Stecker. UL-Stecker auf Anfrage.

Optionen:

- 3,2mm verstärkte Stärke
- Stromversorgung 110/115V
- Stromkabel mit Industriestecker 2-polig + Erdung 16A CEE (IEC60309)
- Oberflächentemperaturbegrenzer
- Geerdete Maschendraht-Schutzschicht
- Leistungsdichte reduziert auf 0,2W/cm² (1,3W/in²) für Kunststoffbehälter.
- Äußere Wärmeisolation durch Siliconschaumschicht

Sicherheitsstandards:

Die Heizungen wurden unter Einhaltung der Niederspannungsrichtlinie (LVD) 2006/95/EG und der EMV-Richtlinie 2004/108/EG entwickelt. Sie müssen unter Beachtung aller vor Ort geltenden Anweisungen, Vorschriften und Bestimmungen installiert werden.

Haupt-Teilenummern in 220/240V, mit 3m Eurostecker-Kabel*

(Siehe Technische Einführung für die Heizzeit der Flüssigkeiten)

Gurtbreite B = 100mm						
Behälter Liter (Gal)	Teilenummer mit 30-110°C (50-230°F) Thermostat	Teilenummer mit 50-200°C (120-390°F) Thermostat	Ober- und Untergrenze des zulässigen Durchmessers (gemessen an Stelle ohne Reifen/Rippen), mm (in)	A Länge mm (in)	Leistungs-dichte W/cm ² (W/in ²)	Leistung W
57~60 (16)	9ABB8G1102855F30	9ABB8L1102855F30	356-373 (14-14,7)	1020 (40,1)	0,75 (4,8)	550
57~60 (16)	9ABB8G1102874F30	9ABB8L1102874F30	356-373 (14-14,7)	1020 (40,1)	1 (6,5)	740
110~120 (30)	9ABB8G1135875F30	9ABB8L1135875F30	463-480 (18,2-18,9)	1350 (53,1)	0,75 (4,8)	750
110~120 (30)	9ABB8G11358A0F30	9ABB8L11358A0F30	463-480 (18,2-18,9)	1350 (53,1)	1 (6,5)	1000
208~210 (55)	9ABB8G1169895F30	9ABB8L1169895F30	571-588 (22,5-23,2)	1690 (66,5)	0,75 (4,8)	950
208~210 (55)	9ABB8G11698A3F30	9ABB8L11698A3F30	571-588 (22,5-23,2)	1690 (66,5)	1 (6,5)	1300
Gurtbreite B = 200mm						
Behälter Liter (Gal)	Teilenummer mit 30-110°C (50-230°F) Thermostat	Teilenummer mit 50-200°C (120-390°F) Thermostat	Ober- und Untergrenze des zulässigen Durchmessers (gemessen an Stelle ohne Reifen/Rippen), mm (in)	A Länge mm (in)	Leistungs-dichte W/cm ² (W/in ²)	Leistung W
57~60 (16)	9ABB8G21028A3F30	9ABB8L21028A3F30	356-373 (14-14,7)	1020 (40,1)	0,75 (4,8)	1300
57~60 (16)	9ABB8G21028A7F30	9ABB8L21028A7F30	356-373 (14-14,7)	1020 (40,1)	1 (6,5)	1700
110~120 (30)	9ABB8G21358A7F30	9ABB8L21358A7F30	463-480 (18,2-18,9)	1350 (53,1)	0,75 (4,8)	1700
110~120 (30)	9ABB8G21358B3F30	9ABB8L21358B3F30	463-480 (18,2-18,9)	1350 (53,1)	1 (6,5)	2300
208~210 (55)	9ABB8G21698B2F30	9ABB8L21698B2F30	571-588 (22,5-23,2)	1690 (66,5)	0,75 (4,8)	2200
208~210 (55)	9ABB8G21698B9F30	9ABB8L21698B9F30	571-588 (22,5-23,2)	1690 (66,5)	1 (6,5)	2900
Gurtbreite B = 300mm						
Behälter Liter (Gal)	Teilenummer mit 30-110°C (50-230°F) Thermostat	Teilenummer mit 50-200°C (120-390°F) Thermostat	Ober- und Untergrenze des zulässigen Durchmessers (gemessen an Stelle ohne Reifen/Rippen), mm (in)	A Länge mm (in)	Leistungs-dichte W/cm ² (W/in ²)	Leistung W
57~60 (16)	9ABB8G31028B0F30	9ABB8L31028B0F30	356-373 (14-14,7)	1020 (40,1)	0,75 (4,8)	2000
57~60 (16)	9ABB8G31028B7F30	9ABB8L31028B7F30	356-373 (14-14,7)	1020 (40,1)	1 (6,5)	2700
110~120 (30)	9ABB8G31358B7F30	9ABB8L31358B7F30	463-480 (18,2-18,9)	1350 (53,1)	0,75 (4,8)	2700
110~120 (30)	9ABB8G31358C6F30	9ABB8L31358C6F30	463-480 (18,2-18,9)	1350 (53,1)	1 (6,5)	3600
Gurtbreite B = 400mm						
Behälter Liter (Gal)	Teilenummer mit 30-110°C (50-230°F) Thermostat	Teilenummer mit 50-200°C (120-390°F) Thermostat	Ober- und Untergrenze des zulässigen Durchmessers (gemessen an Stelle ohne Reifen/Rippen), mm (in)	A Länge mm (in)	Leistungs-dichte W/cm ² (W/in ²)	Leistung W
57~60 (16)	9ABB8G41028B8F30	9ABB8L41028B8F30	356-373 (14-14,7)	1020 (40,1)	0,75 (4,8)	2800**

* Kabel mit UL-Stecker anstelle des Euro-Steckers: in der Teilenummer F30 durch E30 ersetzen.

** Werte über 3600W sind nicht mit der 16A 230V Leistung des einpoligen Thermostats kompatibel.

*** Thermostatknopf mit Aufdruck in°F statt°C: in der Teilenummer G durch F oder L durch K ersetzen.

**** 3,2mm verstärkte Dicke: in der Teilenummer 9ABB durch 9ABC ersetzen.

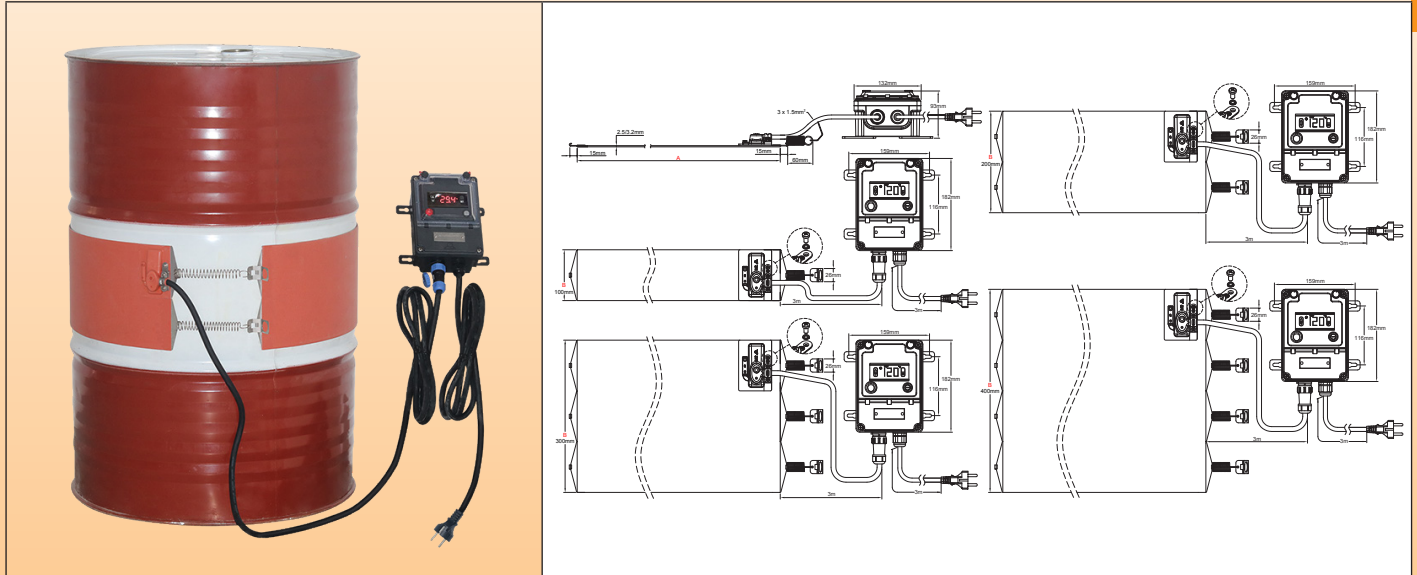
Wegen ständigen Produktverbesserungen dienen die hier gezeigten Zeichnungen und Beschreibungen nur zur Orientierung und können ohne Vorankündigung geändert werden.

Silikonkautschuk-Heizgurte für Metallfässer, mit **elektronischer Fernregelung, Ein-Aus-Funktion, 0-120°C oder 0-200°C**



Wegen ständigen Produktverbesserungen dienen die hier gezeigten Zeichnungen und Beschreibungen nur zur Orientierung und können ohne Vorankündigung geändert werden.

Behälter-Material	Maximale Temperatur	Festbinden	Thermostat	Silikondicke (mm)	Typ
Nur Metall	120°C 200°C	Haken und Federn	Elektronische Fernregelung der Temperatur, Ein-Aus-Funktion	2,5 (3,2)	9AC



Hauptmerkmale

Silikonkautschuk-Heizgurte werden aus glasfaserverstärkten, laminierten Silikonkautschuk-Platten hergestellt, die durch Hitze und hohen Druck auf beiden Seiten eines eingebetteten, speziell geformten Heizelements zusammenvulkanisiert werden. Glasfaserverstärktes Silikonkautschuk verleiht dem Heizgerät Formstabilität, ohne die Flexibilität zu beeinträchtigen.

Silikon wird wegen seiner hohen Temperaturbeständigkeit (konstante Temperatur bis zu 200°C/390°F), seiner hohen Wärmeleitfähigkeit ($\sim 7 \cdot 10^{-4} \text{ W/cm.K}$) und seiner guten elektrischen Isoliereigenschaften ($\sim 12 \text{ KV/mm}$) verwendet.

Diese Serie zeichnet sich durch die Verwendung einer elektronischen Fernregelung aus, mit digitaler Messwertanzeige, wasserdichtem Anschluss zum einfachen Trennen des Heizelements und der Schutzart IP65 für die gesamte Einheit. Dies ermöglicht den Einsatz in den meisten industriellen Anwendungen.

Weitere allgemeine Besonderheiten dieser flexiblen Silikonheizungen sind:

- Keine Beeinträchtigung durch Vibration oder Biegung
- Geringes Gewicht
- Entsprechen der UL94-VO (flammhemmend) und RoHS
- Geringe Rauchentwicklung und geringe Toxizität
- Silikon ist ungiftig, feuchtigkeits- und chemikalienbeständig
- Sehr dünnes Profil

Hauptanwendungen

Heizgurte aus Silikon kombinieren hohe Leistungsdichte mit Flexibilität und sind eine einfache und wirtschaftliche Lösung zur Beheizung von Metallfässern.

Sie bringen und halten Produkte auf die für ihre Verwendung erforderliche Konsistenz. Einige typische Anwendungsbeispiele sind:

- Konsistenzregelung von Farben, Ölen, Fetten, Melasse, Klebstoffen, Kunststoffen, Kittungen, Harzen, Sirupen
- Gefrierschutz
- Aufrechterhalten von Flüssigkeitstemperaturen bei 45-65°C (115-150°F) in Wasseraufbereitungssystemen der Lebensmittelindustrie,
- Aufrechterhaltung der Temperatur von Polyesterharz bei 20-25°C (70-80°F) für Sprüh- und Gießanlagen.

Technische Merkmale

Spannen auf Fässern: Durch eine Feder- und Hakenverriegelung, die eine Anpassung des Bandes an den Fassdurchmesser ermöglicht; die Position kann bei schwankendem Füllstand an die richtige Stelle verschoben werden; außerdem liegt das Band eng an der Fassoberfläche an und bietet einen guten Wärmekontakt. Die Spannkraft jeder Feder liegt zwischen 1 und 3 DaN im empfohlenen Durchmesserbereich des Fasses. Die Feder ist mit einem Zugring ausgestattet, der ein einfaches Anbringen und Entfernen des Bandes ermöglicht.

Länge (Abmessung A): für den Einsatz bei Standard-Behälterdurchmessern. Wenden Sie sich an das Werk, wenn eine

Silikonkautschuk-Heizgurte für Metallfässer, mit elektronischer Fernregelung, Ein-Aus-Funktion, 0-120°C oder 0-200°C



Sondergröße gewünscht wird.

Breite (Abmessung B): 100mm (4"), 200mm (8"), 300mm (12"), und 400mm (16"). Heizgurte müssen immer auf zylindrischen Oberflächen ohne Reifen oder Rippen angebracht werden.

Mindestbiegeradius der Silikonfolie: 3,2mm (0,125")

Schutzart: IP65.

Minimale Umgebungstemperatur: -10°C (+15°F)

Spannung: 220-240VAC

Leistungstoleranz: ±10% bei 20°C

Temperaturregelung:

Elektronischer Regler mit Digitalanzeige, Ein-Aus-Funktion, Sollwert-Einstellbereich bis 120°C (NTC-Sensor) bzw. 200°C (Pt100-Sensor), Relaisausgang, untergebracht in einem unabhängigen, wasserdichten Gehäuse, das für die Wandmontage vorgesehen ist. Es ist mit der flexiblen Silikonkautschuk-Heizung durch ein Kabel verbunden, das mit einem 5-poligen wasserdichten Schnellanschluss ausgestattet ist, der das Anschließen und Trennen mit der Heizung erleichtert. Die Temperaturregelung erfolgt über eine Sonde, die sich unter einer Silikonmuffe an der Außenseite des Heizgerätes befindet.

Leistung 16A 230V.

Die Einstellung dieses Temperaturreglers ist äußerst einfach.

Leistungsdichte:

- 0,75W/cm² (4,8W/in²), für übliche Anwendungen

- 1W/cm² (6,5W/in²) für Schnellheizanwendungen

Dicke der flexiblen Silikonfolie: 2,5mm. (Optional 3,2mm, für anspruchsvolle Anwendungen, die eine hohe mechanische Festigkeit und verstärkte Isolierung erfordern)

Routinetests zur Qualitätskontrolle: Jedes Element wird zu 100% auf Durchgang, Widerstand und Isolation geprüft. Die Tests werden nach den Normen EN 60335-1 und EN 50106 durchgeführt. Siehe Technische Einführung.

Durchschlagfestigkeit: 1750V AC.

Isolationswiderstand: ≥10 Megohm.

Betriebstemperatur:

Die vom Elektronikregler gemessene Temperatur ist diejenige der Heizfläche. Die Temperatur des erhitzten Produkts ist i.d.R. viel niedriger als die der Oberfläche und hängt hauptsächlich von der Oberflächenleistung (W/cm²), der Qualität des Wärmekontakts mit dem Behälter, der Viskosität, der Wärmekapazität und der Wärmeleitfähigkeit des erhitzten Produkts, der guten Positionierung des Heizgurts, dem Sollwert und der Raumtemperatur ab (siehe Technische Einführung).

In der Technischen Einführung finden Sie Beispiele für die Temperaturen, die von Silikonheizgurten erreicht werden. Sie stellen die Temperatur dar, die der Heizgurt erreichen kann, wenn er nicht korrekt installiert ist (zum Beispiel: schlechter Wärmekontakt, leerer Behälter oder unsachgemäße Temperaturregelung).

Anschlusskabel:

Gummi-isoliertes Stromkabel, für industrielle Umgebungen, 3 × 1,5mm² Länge 3m, Euro-Stecker. UL-Stecker auf Anfrage.

Optionen:

- 3,2mm verstärkte Stärke

- Stromversorgung 110/115V

- Stromkabel mit Industriestecker 2-polig + Erdung 16A CEE (IEC60309)

- Oberflächentemperaturbegrenzer

- Geerdete Maschendrahtschicht

- Leistungsdichte reduziert auf 0,2W/cm² (1,3W/in²) für Kunststoffbehälter

- Äußere Wärmeisolation durch Silikonschaumschicht

Sicherheitsstandards:

Die Heizungen wurden unter Einhaltung der Niederspannungsrichtlinie (LVD) 2006/95/EG und der EMV-Richtlinie 2004/108/EG entwickelt. Sie müssen unter Beachtung aller vor Ort geltenden Anweisungen, Vorschriften und Bestimmungen installiert werden.

Haupt-Teilenummern in 220/240V, mit 3m Eurostecker-Kabel*

(Siehe Technische Einführung für die Heizzeit der Flüssigkeiten)

Gurtbreite B = 100mm						
Behälter Liter (Gal)	Teilenummer mit Temperaturregler einstellbar bis 120°C (250°F)	Teilenummer mit Temperaturregler einstellbar bis 200°C (390°F)	Ober- und Untergrenze des zulässigen Durchmessers (gemessen an Stelle ohne Rei-fen/Rippen), mm (in)	A Länge mm (in)	Leistungs-dichte W/cm ² (W/in ²)	Leistung W
57~60 (16)	9ACB8A1102855F30	9ACB8B1102855F30	356-373 (14-14,7)	1020 (40,1)	0,75 (4,8)	550
57~60 (16)	9ACBBA1102874F30	9ACBBB1102874F30	356-373 (14-14,7)	1020 (40,1)	1 (6,5)	740
110~120 (30)	9ACB8A1135875F30	9ACB8B1135875F30	463-480 (18,2-18,9)	1350 (53,1)	0,75 (4,8)	750
110~120 (30)	9ACBBA11358A0F30	9ACBBB11358A0F30	463-480 (18,2-18,9)	1350 (53,1)	1 (6,5)	1000
208~210 (55)	9ACB8A1169895F30	9ACB8B1169895F30	571-588 (22,5-23,2)	1690 (66,5)	0,75 (4,8)	950
208~210 (55)	9ACBBA11698A3F30	9ACBBB11698A3F30	571-588 (22,5-23,2)	1690 (66,5)	1 (6,5)	1300

Silikonkautschuk-Heizgurte für Metallfässer, mit elektronischer Fernregelung, Ein-Aus-Funktion, 0-120°C oder 0-200°C



Wegen ständigen Produktverbesserungen dienen die hier gezeigten Zeichnungen und Beschreibungen nur zur Orientierung und können ohne Vorankündigung geändert werden.

Gurtbreite B = 200mm						
Behälter Liter (Gal)	Teilenummer mit Temperaturregler einstellbar bis 120°C (250°F)	Teilenummer mit Temperaturregler einstellbar bis 200°C (390°F)	Ober- und Untergrenze des zulässigen Durchmessers (ge-messen an Stelle ohne Rei-fen/Rippen), mm (in)	A Länge mm (in)	Leistungs-dichte W/cm ² (W/in ²)	Leistung W
57~60 (16)	9ACB8A21028A3F30	9ACB8B21028A3F30	356-373 (14-14,7)	1020 (40,1)	0,75 (4,8)	1300
57~60 (16)	9ACBBA21028A7F30	9ACBBB21028A7F30	356-373 (14-14,7)	1020 (40,1)	1 (6,5)	1700
110~120 (30)	9ACB8A21358A7F30	9ACB8B21358A7F30	463-480 (18,2-18,9)	1350 (53,1)	0,75 (4,8)	1700
110~120 (30)	9ACBBA21358B3F30	9ACBBB21358B3F30	463-480 (18,2-18,9)	1350 (53,1)	1 (6,5)	2300
208~210 (55)	9ACB8A21698B2F30	9ACB8B21698B2F30	571-588 (22,5-23,2)	1690 (66,5)	0,75 (4,8)	2200
208~210 (55)	9ACBBA21698B9F30	9ACBBB21698B9F30	571-588 (22,5-23,2)	1690 (66,5)	1 (6,5)	2900
Gurtbreite B = 300mm						
Behälter Liter (Gal)	Teilenummer mit Temperaturregler einstellbar bis 120°C (250°F)	Teilenummer mit Temperaturregler einstellbar bis 200°C (390°F)	Ober- und Untergrenze des zulässigen Durchmessers (ge-messen an Stelle ohne Rei-fen/Rippen), mm (in)	A Länge mm (in)	Leistungs-dichte W/cm ² (W/in ²)	Leistung W
57~60 (16)	9ACB8A31028B0F30	9ACB8B31028B0F30	356-373 (14-14,7)	1020 (40,1)	0,75 (4,8)	2000
57~60 (16)	9ACBBA31028B7F30	9ACBBB31028B7F30	356-373 (14-14,7)	1020 (40,1)	1 (6,5)	2700
110~120 (30)	9ACB8A31358B7F30	9ACB8B31358B7F30	463-480 (18,2-18,9)	1350 (53,1)	0,75 (4,8)	2700
110~120 (30)	9ACBBA31358C6F30	9ACBBB31358C6F30	463-480 (18,2-18,9)	1350 (53,1)	1 (6,5)	3600**
Gurtbreite B = 400mm						
Behälter Liter (Gal)	Teilenummer mit Temperaturregler einstellbar bis 120°C (250°F)	Teilenummer mit Temperaturregler einstellbar bis 200°C (390°F)	Ober- und Untergrenze des zulässigen Durchmessers (ge-messen an Stelle ohne Rei-fen/Rippen), mm (in)	A Länge mm (in)	Leistungs-dichte W/cm ² (W/in ²)	Leistung W
57~60 (16)	9ACB8A41028B8F30	9ACB8B41028B8F30	356-373 (14-14,7)	1020 (40,1)	0,75 (4,8)	2800**

* Kabel mit UL-Stecker anstelle des Euro-Steckers: in der Teilenummer F30 durch E30 ersetzen.

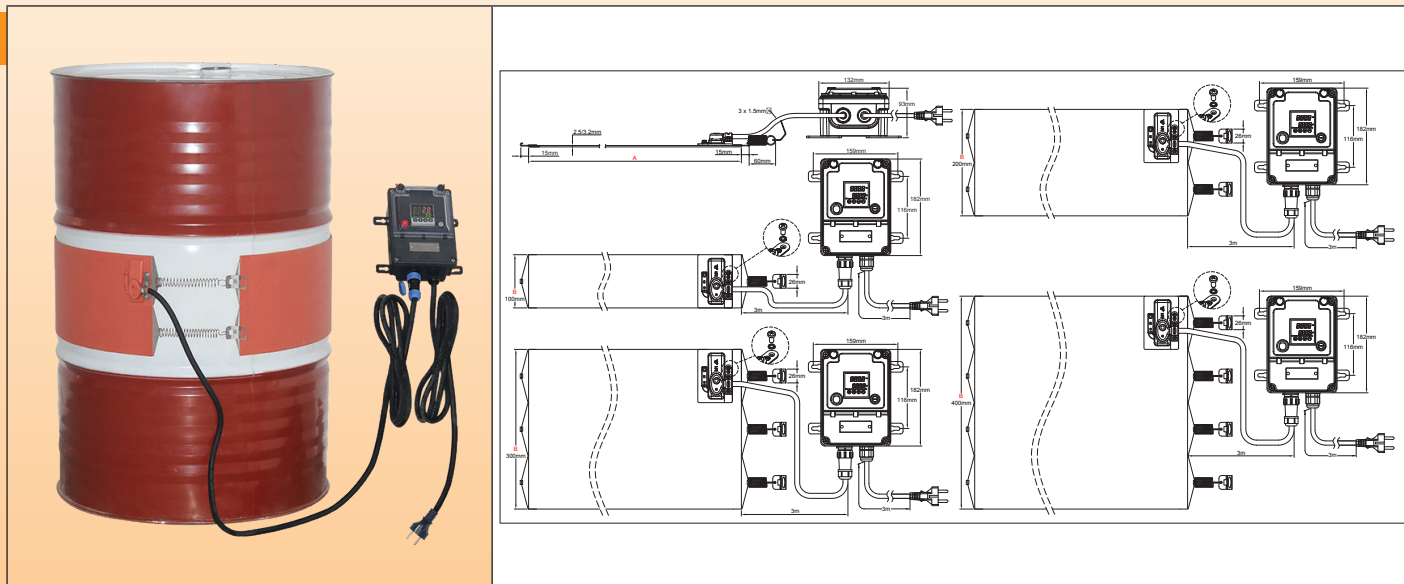
** Werte über 3600W sind nicht mit der 16A 230V Leistung des Elektronikreglers kompatibel.

*** 3,2mm verstärkte Dicke: in der Teilenummer 9ACB durch 9ACC ersetzen.

Silikonkautschuk-Heizgurte für Metallfässer, mit **elektronischer Fernregelung, PID-Funktion, 0-200°C**



Behälter-Material	Maximale Temperatur	Festbinden	Thermostat	Silikonstärke (mm)	Typ
Nur Metall	200°C	Haken und Federn	Elektronische Fernregelung der Temperatur, Doppelanzeige, PID-Funktion, SSR-Ausgang	2,5 (3,2)	9AQ



Hauptmerkmale

Silikonkautschuk-Heizgurte werden aus glasfaserverstärkten, laminierten Silikonkautschuk-Platten hergestellt, die durch Hitze und hohen Druck auf beiden Seiten eines eingebetteten, speziell geformten Heizelements zusammenvulkanisiert werden. Glasfaserverstärktes Silikonkautschuk verleiht dem Heizgerät Formstabilität, ohne die Flexibilität zu beeinträchtigen.

Silikon wird wegen seiner hohen Temperaturbeständigkeit (konstante Temperatur bis zu 200°C/390°F), seiner hohen Wärmeleitfähigkeit ($\sim 7 \cdot 10^{-4} \text{ W/cm.K}$) und seiner guten elektrischen Isoliereigenschaften ($\sim 12 \text{ KV/mm}$) verwendet.

Diese Serie zeichnet sich durch die Verwendung einer elektronischen Fernregelung aus, mit digitaler Messwertanzeige, wasserdichtem Anschluss zum einfachen Trennen des Heizelements und der Schutzart IP65 für die gesamte Einheit. Dies ermöglicht den Einsatz in den meisten industriellen Anwendungen, wenn eine präzise und überhitzungsfreie Temperaturregelung gefordert ist.

Weitere allgemeine Besonderheiten dieser flexiblen Silikonheizungen sind:

- Keine Beeinträchtigung durch Vibration oder Biegung
- Geringes Gewicht
- Entsprechen der UL94-VO (flammhemmend) und RoHS
- Geringe Rauchentwicklung und geringe Toxizität
- Silikon ist ungiftig, feuchtigkeits- und chemikalienbeständig
- Sehr dünnes Profil

Hauptanwendungen

Heizgurte aus Silikon kombinieren hohe Leistungsdichte mit Flexibilität und sind eine einfache und wirtschaftliche Lösung zur Beheizung von Metallfässern.

Sie bringen und halten Produkte auf die für ihre Verwendung erforderliche Konsistenz. Einige typische Anwendungsbeispiele sind:

- Konsistenzregelung von Farben, Ölen, Fetten, Melasse, Klebstoffen, Kunststoffen, Kittten, Harzen, Sirupen
- Gefrierschutz
- Aufrechterhalten von Flüssigkeitstemperaturen bei 45-65°C (115-150°F) in Wasseraufbereitungssystemen der Lebensmittelindustrie,
- Aufrechterhaltung der Temperatur von Polyesterharz bei 20-25°C (70-80°F) für Sprüh- und Gießanlagen.

Technische Merkmale

Spannen auf Fässern: Durch eine Feder- und Hakenverriegelung, die eine Anpassung des Bandes an den Fassdurchmesser ermöglicht; die Position kann bei schwankendem Füllstand an die richtige Stelle verschoben werden; außerdem liegt das Band eng an der Fassoberfläche an und bietet einen guten Wärmekontakt. Die Spannkraft jeder Feder liegt zwischen 1 und 3 DaN im empfohlenen Durchmesserbereich des Fasses. Die Feder ist mit einem Zugring ausgestattet, der ein einfaches Anbringen und Entfernen des Bandes ermöglicht.

Länge (Abmessung A): für den Einsatz bei Standard-Behälterdurchmessern. Wenden Sie sich an das Werk, wenn eine Sondergröße gewünscht wird.

Breite (Abmessung B): 100mm (4"), 200mm (8"), 300mm (12"), und 400mm (16"). **Heizgurte müssen immer auf zylindrischen Oberflächen ohne Reifen oder Rippen angebracht werden.**

Wegen ständigen Produktverbesserungen dienen die hier gezeigten Zeichnungen und Beschreibungen nur zur Orientierung und können ohne Vorankündigung geändert werden.

Silikonkautschuk-Heizgurte für Metallfässer, mit **elektronischer Fernregelung, PID-Funktion, 0-200°C**



Wegen ständigen Produktverbesserungen dienen die hier gezeigten Zeichnungen und Beschreibungen nur zur Orientierung und können ohne Vorankündigung geändert werden.

Mindestbiegeradius der Silikonfolie: 3,2mm (0,125")

Schutzart: IP65.

Minimale Umgebungstemperatur: -10°C (+15°F)

Spannung: 220-240VAC

Leistungstoleranz: ±10% bei 20°C

Temperaturregelung: Regler mit Doppelanzeige von Ist- und Sollwert in einem unabhängigen, **wasserdichten** Gehäuse, das **für die Wandmontage vorgesehen** ist. Er ist mit der flexiblen Silikonkautschuk-Heizung über ein Kabel verbunden, das mit einem 5-poligen **wasserdichten Schnellanschluss** ausgestattet ist, der das Anschließen und Trennen mit der Heizung erleichtert. Die Temperatureinstellung erfolgt über eine Sonde, die sich unter einer Silikonmuffe an der Außenfläche des Heizgeräts befindet.

Funktion: PID mit automatischer Einstellung der Parameter durch Autotune-Funktion.

Sensor-Eingang: Pt100

Stromausgang: Halbleiterrelais, maximal 16A 230V.

Alarm: 3A 230V Relais.

Anzeige: 4-stelliges Display, konfigurierbar in°C oder°F

Stromversorgung: AC 220-230V 50-60Hz

Genauigkeit: ±1°C (±2°F) oder 0,3% ES± eine Stelle

Selbsttest: offener Sensorkreis.

Umgebungstemperatur: -10 bis 60°C, 20 bis 85% relative Luftfeuchtigkeit, nicht kondensierend.

Temperaturanzeigebereich: Konfigurierbar

Auflösung: 0.1°

Vor der Einstellung dieses Temperaturreglers die Bedienungsanleitung lesen.

Leistungsdichte:

- 0,75W/cm² (4,8W/in²), für übliche Anwendungen

- 1W/cm² (6,5W/in²) für Schnellheizanwendungen

Dicke der flexiblen Silikonfolie: 2,5mm. (Optional 3,2mm, für anspruchsvolle Anwendungen, die eine hohe mechanische Festigkeit und verstärkte Isolierung erfordern)

Routinetests zur Qualitätskontrolle: Jedes Element wird zu 100% auf Durchgang, Widerstand und Isolation geprüft. Die Tests werden nach den Normen EN 60335-1 und EN 50106 durchgeführt. Siehe Technische Einführung.

Durchschlagfestigkeit: 1750V AC.

Isolationswiderstand: ≥10 Megohm.

Betriebstemperatur:

Die vom Elektronikregler gemessene Temperatur ist diejenige der Heizfläche. Die Temperatur des erhitzten Produkts ist i.d.R. viel niedriger als die der Oberfläche und hängt hauptsächlich von der Oberflächenleistung (W/cm²), der Qualität des Wärmekontakts mit dem Behälter, der Viskosität, der Wärmekapazität und der Wärmeleitfähigkeit des erhitzten Produkts, der guten Positionierung des Heizgurts, dem Sollwert und der Raumtemperatur ab (siehe Technische Einführung).

In der Technischen Einführung finden Sie Beispiele für die Temperaturen, die von Silikonheizgurten erreicht werden. Sie stellen die Temperatur dar, die der Heizgurt erreichen kann, wenn er nicht korrekt installiert ist (zum Beispiel: schlechter Wärmekontakt, leerer Behälter oder unsachgemäße Temperaturregelung).

Anschlusskabel:

Gummi-isoliertes Stromkabel, für industrielle Umgebungen, 3 × 1,5mm² Länge 3m, Euro-Stecker. UL-Stecker auf Anfrage.

Optionen:

- **Leistungsdichte reduziert auf 0,2W/cm² (1,3W/in²) für Kunststoffbehälter**

- 3,2mm verstärkte Stärke

- Stromversorgung 110/115V

- Stromkabel mit Industriestecker 2-polig + Erdung 16A CEE (IEC60309)

- Oberflächentemperaturbegrenzer

- Geerdete Maschendrahtschicht

- Äußere Wärmeisolation durch Silikonschaumschicht

Sicherheitsstandards:

Die Heizungen wurden unter Einhaltung der Niederspannungsrichtlinie (LVD) 2006/95/EG und der EMV-Richtlinie 2004/108/EG entwickelt. Sie müssen unter Beachtung aller vor Ort geltenden Anweisungen, Vorschriften und Bestimmungen installiert werden.

Haupt-Teilenummern in 220/240V, mit 3m Eurostecker-Kabel*

(Siehe Technische Einführung für die Heizzeit der Flüssigkeiten)

Gurtbreite B = 100mm					
Behälter Liter (Gal)	Teilenummer mit Temperaturregler einstellbar bis 200°C (390°F)	Ober- und Untergrenze des zulässigen Durchmessers (gemessen an Stelle ohne Reifen/Rippen), mm (in)	A Länge mm (in)	Leistungsdichte W/cm ² (W/in ²)	Leistung W
57~60 (16)	9AQB8C1102855F30	356-373 (14-14,7)	1020 (40,1)	0,75 (4,8)	550
57~60 (16)	9AQBBC1102874F30	356-373 (14-14,7)	1020 (40,1)	1 (6,5)	740
110~120 (30)	9AQB8C1135875F30	463-480 (18,2-18,9)	1350 (53,1)	0,75 (4,8)	750
110~120 (30)	9AQBBC11358A0F30	463-480 (18,2-18,9)	1350 (53,1)	1 (6,5)	1000
208~210 (55)	9AQB8C1169895F30	571-588 (22,5-23,2)	1690 (66,5)	0,75 (4,8)	950
208~210 (55)	9AQBBC11698A3F30	571-588 (22,5-23,2)	1690 (66,5)	1 (6,5)	1300

Silikonkautschuk-Heizgurte für Metallfässer, mit elektronischer Fernregelung, PID-Funktion, 0-200°C



Gurtbreite B = 200mm					
Behälter Liter (Gal)	Teilenummer mit Temperaturregler einstellbar bis 200°C (390°F)	Ober- und Untergrenze des zulässigen Durchmessers (gemessen an Stelle ohne Reifen/Rippen), mm (in)	A Länge mm (in)	Leistungsdichte W/cm ² (W/in ²)	Leistung W
57~60 (16)	9AQB8C21028A3F30	356-373 (14-14,7)	1020 (40,1)	0,75 (4,8)	1300
57~60 (16)	9AQBBC21028A7F30	356-373 (14-14,7)	1020 (40,1)	1 (6,5)	1700
110~120 (30)	9AQB8C21358A7F30	463-480 (18,2-18,9)	1350 (53,1)	0,75 (4,8)	1700
110~120 (30)	9AQBBC21358B3F30	463-480 (18,2-18,9)	1350 (53,1)	1 (6,5)	2300
208~210 (55)	9AQB8C21698B2F30	571-588 (22,5-23,2)	1690 (66,5)	0,75 (4,8)	2200
208~210 (55)	9AQBBC21698B9F30	571-588 (22,5-23,2)	1690 (66,5)	1 (6,5)	2900
Gurtbreite B = 300mm					
Behälter Liter (Gal)	Teilenummer mit Temperaturregler einstellbar bis 200°C (390°F)	Ober- und Untergrenze des zulässigen Durchmessers (gemessen an Stelle ohne Reifen/Rippen), mm (in)	A Länge mm (in)	Leistungsdichte W/cm ² (W/in ²)	Leistung W
57~60 (16)	9AQB8C31028B0F30	356-373 (14-14,7)	1020 (40,1)	0,75 (4,8)	2000
57~60 (16)	9AQBBC31028B7F30	356-373 (14-14,7)	1020 (40,1)	1 (6,5)	2700
110~120 (30)	9AQB8C31358B7F30	463-480 (18,2-18,9)	1350 (53,1)	0,75 (4,8)	2700
110~120 (30)	9AQBBC31358C6F30	463-480 (18,2-18,9)	1350 (53,1)	1 (6,5)	3600**
Gurtbreite B = 400mm					
Behälter Liter (Gal)	Teilenummer mit Temperaturregler einstellbar bis 200°C (390°F)	Ober- und Untergrenze des zulässigen Durchmessers (gemessen an Stelle ohne Reifen/Rippen), mm (in)	A Länge mm (in)	Leistungsdichte W/cm ² (W/in ²)	Leistung W
57~60 (16)	9AQB8C41028B8F30	356-373 (14-14,7)	1020 (40,1)	0,75 (4,8)	2800**

* Kabel mit UL-Stecker anstelle des Euro-Steckers: in der Teilenummer F30 durch E30 ersetzen.

** Werte über 3600W sind nicht mit der 16A 230V Leistung des elektronischen Reglers kompatibel.

*** 3,2mm verstärkte Dicke: in der Teilenummer 9AQB durch 9AQC ersetzen.

Wegen ständigen Produktverbesserungen dienen die hier gezeigten Zeichnungen und Beschreibungen nur zur Orientierung und können ohne Vorankündigung geändert werden.



Flexible Silikonkautschuk- Heizmatten



Sicherheitshinweise für alle in dieser Sektion des Katalogs beschriebenen industriellen Silikonkautschuk-Flachheizungen


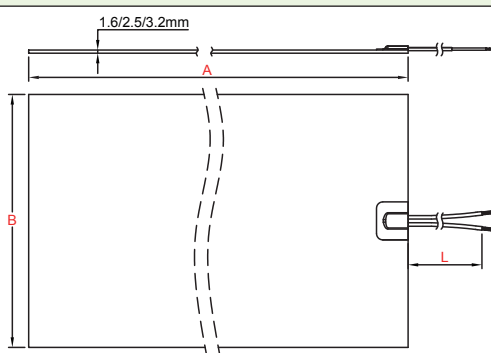

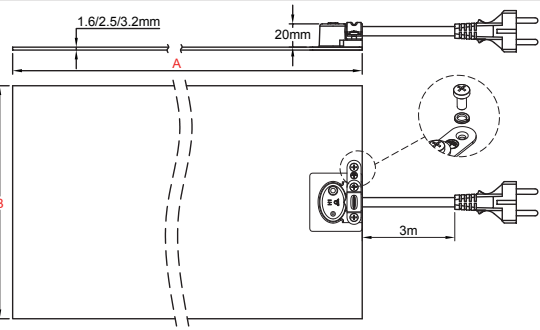
- Lesen Sie vor jeder Benutzung die Bedienungsanleitung.
- Schützen Sie den Stromversorgungskreis durch einen Differentialschutzschalter mit einer Empfindlichkeit von 20 mA, dessen Leistung an das anzuschließende Modell angepasst sein muss.
- Dieser Versorgungsstromkreis muss von einem qualifizierten Elektriker und gemäß den geltenden örtlichen Normen ausgeführt werden.
- Der Erdungskreis muss den Vorschriften entsprechen und angeschlossen sein.
- Verwenden Sie keine Silikonkautschuk-Heizungen mit einer Oberflächenleistung von mehr als $0,2W/cm^2$ auf Kunststoffmaterial.
- Die Heizung muss bei Nichtgebrauch vom Stromnetz getrennt werden.
- Die Heizung muss während des Einbaus oder Ausbaus vom Stromnetz getrennt werden.
- Die Heizung muss an einem trockenen Ort gelagert und in der Zeit, in der sie nicht benutzt wird, vor Nagetieren und anderen Tieren geschützt werden.
- Bei einigen Anwendungen kann es erforderlich sein, die beheizte Fläche direkt mit einem Erdungsleiter zu verbinden.
- Die Oberfläche darf nicht geschnitten oder gestanzt werden.
- Diese Heizungen sind nicht für den dauerhaften Einsatz im Freien geeignet und müssen entsprechend ihrer Schutzart (IP) vor Regen, Staub und Kondensation geschützt werden.
- Betreiben Sie die Produkte nicht über der angegebenen Sicherheitstemperatur.
- Die Silikonheizung muss in perfektem Kontakt mit der zu beheizenden Oberfläche stehen, ohne dass sich die Heizteile überlagern. Die Überlagerung von zwei Heizteilen verdoppelt die Oberflächenleistung und kann zum Schmelzen der Silikonheizung führen und im schlimmsten Fall einen Brand auslösen.
- Bei Silikonheizungen mit einer Klebefläche ist die maximale Sicherheitstemperatur durch die verwendete Klebeschicht begrenzt.
- Silikonheizungen sind nicht für eine längere Einwirkung von Ölen geeignet.
- Diese Produkte sind nicht für den Einsatz in entflammaren oder explosiven Bereichen geeignet.

NT3000SPH039A

Flexible Silikonkautschuk-Heizmatten, ohne Temperaturregelung



Wegen ständigen Produktverbesserungen dienen die hier gezeigten Zeichnungen und Beschreibungen nur zur Orientierung und können ohne Vorankündigung geändert werden.

Temperatur-Sensoren	Maximale Temperatur	Montage	Temperatur-regelung	Silikondicke (mm)	Typ
Optional	200°C	Optional Klebefläche	Ohne	1,6 2,5 3,2	9AR
					
Drähte-Ausgang			Drähte-Ausgang		
					
Kabel-Ausgang			Kabel-Ausgang		

Hauptmerkmale

Flexible Silikonkautschuk-Heizungen werden aus glasfaserverstärkten, laminierten Silikonkautschuk-Platten hergestellt, die durch Hitze und hohen Druck auf beiden Seiten eines eingebetteten, speziell geformten Heizelements zusammenvulkanisiert werden. Glasfaserverstärktes Silikonkautschuk verleiht dem Heizgerät Formstabilität, ohne die Flexibilität zu beeinträchtigen.

Silikon wird wegen seiner hohen Temperaturbeständigkeit (konstante Temperatur bis zu 200°C (390°F)), seiner hohen Wärmeleitfähigkeit ($\sim 7 \cdot 10^{-4} \text{ W/cm.K}$) und seiner guten elektrischen Isoliereigenschaften ($\sim 12 \text{ KV/mm}$) verwendet.

Diese kompakte und wirtschaftliche Serie ist für den Einbau in ein Gerät vorgesehen. Die Temperaturregelung erfolgt durch den Regler. Sensoren oder Temperaturbegrenzer können in die Heizfläche integriert werden.

Weitere allgemeine Besonderheiten dieser flexiblen Silikonheizungen sind:

- Keine Beeinträchtigung durch Vibration oder Biegung
- Geringes Gewicht
- Entsprechen der UL94-VO (flammhemmend) und RoHS
- Geringe Rauchentwicklung und geringe Toxizität
- Silikon ist ungiftig, feuchtigkeits- und chemikalienbeständig
- Sehr dünnes Profil

Hauptanwendungen

Flexible Silikonheizelemente kombinieren hohe Oberflächenleistung und Flexibilität und sind eine einfache und wirtschaftliche Lösung für die Beheizung von Oberflächen. Sie sind leicht, dünn, heizen schnell und gleichmäßig, da sie in direktem Kontakt mit der zu beheizenden Oberfläche stehen. Ihre Konstruktion ist robust, und sie verändern während der Erwärmung nicht ihre Größe. Sie können auf ebenen oder zylindrischen Flächen montiert werden. Die Verbindung mit den Oberflächen kann durch Vulkanisation, durch bei Raumtemperatur vulkanisierbares Harz (RTV) oder durch Auftragen eines druckempfindlichen Klebstoffs (PSA) erfolgen.

Einige typische Anwendungsbeispiele:

Automaten, Überwachungskameras, Formheizungen für die Polymerisation von Harzen, Geflügelbrutkästen, Dieselfilter, Auftauvorrichtungen, Geldautomaten, Laborgeräte, Kreisel, Laminiergeräte, beheizte Spiegel, Tierfutterautomaten, Fotokopierer, Heizschalen für Lebensmittel, Wärmepressen, Batterieheizungen, Tanks für Flüssigkeiten usw.

Sie können in verschiedenen Formen hergestellt werden, mit Ausschnitten oder Löchern versehen werden. Sie können mit Temperatursensoren, Temperaturbegrenzern, Thermosicherungen und Thermostaten ausgestattet werden.



Technische Merkmale

Montage: Durch ein Presssystem auf der vom Benutzer bereitgestellten Oberfläche oder durch Verklebung mit einem bei Raumtemperatur vulkanisierenden Silikonharz (RTV) oder durch Klebstoff.

Länge (Abmessung A): nach Kundenwunsch

Breite (Abmessung B): nach Kundenwunsch

Mindestbiegeradius der Silikonfolie: 3,2mm (0,125)

Schutzart: IP65

Minimale Umgebungstemperatur: -10°C (+15°F)

Spannung: 220-240V AC

Leistungstoleranz: ±10% bei 20°C

Temperaturregelung: keine

Leistungsdichte:

- 0,2W/cm² (1,3W/in²) für Kunststoffmaterialien
- 0,75W/cm² (4,8W/in²), für übliche Anwendungen
- 1W/cm² (6,5W/in²) für Schnellheizanwendungen

Andere Werte auf Anfrage.

Dicke der flexiblen Silikonfolie:

- 1,6mm für leichte Anwendungen und kleine Oberflächen
- 2,5mm für übliche industrielle Anwendungen
- 3,2mm für schwere Anwendungen, die eine hohe mechanische Festigkeit und eine verstärkte Isolierung erfordern.

Routinetests zur Qualitätskontrolle: Jedes Element wird zu 100% auf Durchgang, Widerstand und Isolation geprüft. Die Tests werden nach den Normen EN 60335-1 und EN 50106 durchgeführt. Siehe Technische Einführung.

Durchschlagfestigkeit: 1750V AC.

Isolationswiderstand: ≥10 Megohm.

Betriebstemperatur:

Siehe Technische Einführung: Beispiele für Temperaturen, die von Silikonheizgurten erreicht werden. Sie stellen die Temperatur dar, die die Silikonheizung erreichen kann, wenn sie nicht korrekt installiert ist.

Anschlusskabel:

Es sind standardmäßig 2 Typen verfügbar

- FEP-isolierte Drähte, AWG 18 (0,8mm²) für Leistungen bis zu 1800W bei 230V. Für höhere Leistungen wird der Kabelquerschnitt erhöht.

- Gummi-isoliertes Stromkabel, für industrielle Umgebungen, 3 × 1,5mm² (AWH15), Länge 3m, Euro-Stecker. UL-Stecker auf Anfrage.

Optionen:

- Kundenspezifische Form, mit oder ohne Löcher
- Stromversorgung 110/115V
- Stromkabel mit Industriestecker 2-polig + Erdung 16A CEE (IEC60309)
- Oberflächenmontierter Temperaturbegrenzer
- Oberflächenmontierter Temperatursensor (Pt100, NTC, Thermolement)
- Geerdete Maschendraht-Schutzschicht
- Silikonschaum-Isolierschicht auf der Außenfläche vulkanisiert

Sicherheitsstandards:

Die Heizungen wurden unter Einhaltung der Niederspannungsrichtlinie (LVD) 2006/95/EG und der EMV-Richtlinie 2004/108/EG entwickelt. Sie müssen unter Beachtung aller vor Ort geltenden Anweisungen, Vorschriften und Bestimmungen installiert werden.

Haupt-Teilenummern in 220/240V, mit 0,75W/cm² (4,8W/in²) Oberflächenleistung*

Diese Referenzen sind unvollständig. Die vollständige Teilenummer wird bei Auftragsingang vergeben. Diese Heizungen werden nur auf Bestellung mit Angabe der Länge und Breite gefertigt.						
Verbindung	1,6mm Dicke ohne Klebstoff	2,5mm Dicke ohne Klebstoff	3,2mm Dicke ohne Klebstoff	1,6mm Dicke mit Klebstoff	2,5mm Dicke mit Klebstoff	3,2mm Dicke mit Klebstoff
2 FEP-isolierte Leiter, AWG18, (0,8mm ²) Länge 500mm	9ARA80----8--450	9ARB80----8--450	9ARC80----8--450	9ARF80----8--450	9ARG80----8--450	9ARH80----8--450
3 × 1mm ² Kabel, Gummi-isoliert, Länge 3m, Euro-Stecker **	9ARA80----8--C30	9ARB80----8--C30	9ARC80----8--C30	9ARF80----8--C30	9ARG80----8--C30	9ARH80----8--C30

Hinweis: Die Zeichen "-" in den Teilenummern werden nach Auswahl der Länge und der Breite der Silikonkautschuk-Heizung aktualisiert.

* - Für Oberflächenlast 0,2W/cm² (1,3W/in²): in der Referenz 80 durch 20 ersetzen.

- Für Oberflächenlast 1W/cm² (6,5W/in²): in der Referenz 80 durch B0 ersetzen.

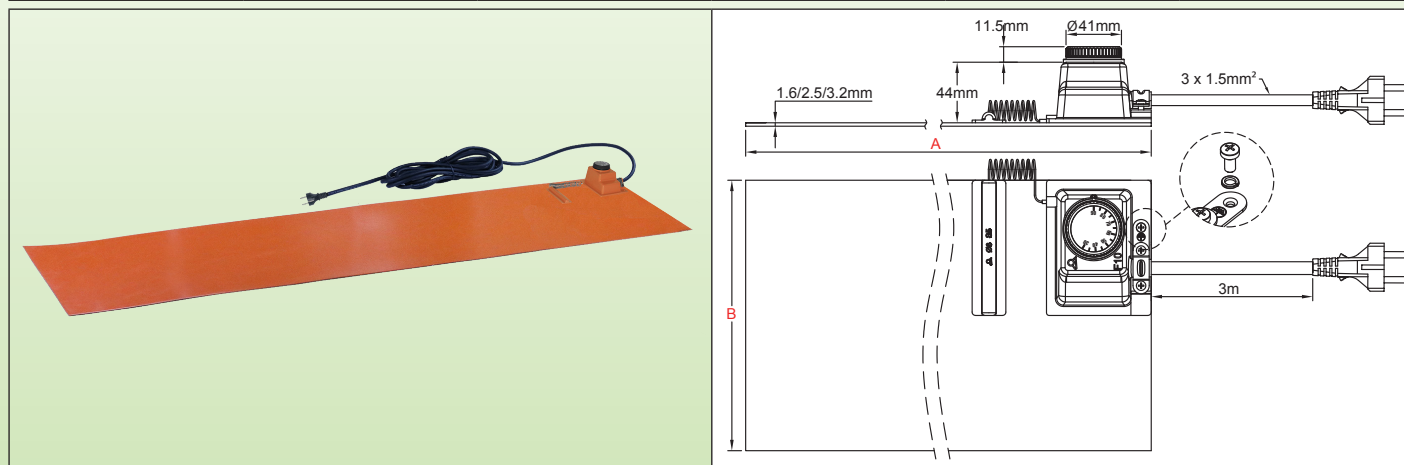
** Für UL-Stecker anstelle von Euro-Stecker: in der Teilenummer C3 durch D3 ersetzen.

Flexible Silikonkautschuk-Heizmatten, mit oberflächenmontiertem, einstellbarem Thermostat



Wegen ständigen Produktverbesserungen dienen die hier gezeigten Zeichnungen und Beschreibungen nur zur Orientierung und können ohne Vorankündigung geändert werden.

Temperaturbegrenzer	Maximale Temperatur	Montage	Temperaturregelung	Silikonstärke (mm)	Typ
Optional	200°C	Optional Klebefläche	Einstellbarer Thermostat	1,6 2,5 3,2	9AE



Hauptmerkmale

Flache und flexible Silikonkautschuk-Heizungen werden aus glasfaserverstärkten, laminierten Silikonkautschuk-Platten hergestellt, die durch Hitze und hohen Druck auf beiden Seiten eines eingebetteten, speziell geformten Heizelements zusammenvulkanisiert werden. Glasfaserverstärktes Silikonkautschuk verleiht dem Heizelement Formstabilität, ohne die Flexibilität zu beeinträchtigen.

Silikon wird aufgrund seiner hohen Temperaturbeständigkeit (Dauertemperatur bis zu 200°C/390°F), seiner hohen Wärmeleitfähigkeit ($\sim 7 \cdot 10^{-4} \text{ W/cm.K}$) und seiner guten elektrischen Isolationseigenschaften ($\sim 12 \text{ KV/mm}$) verwendet.

Diese Serie zeichnet sich durch die Verwendung eines konventionellen Thermostats aus, der auf der Oberfläche des Heizteils montiert ist, in einer kompakten und wirtschaftlichen Ausführung.

Weitere allgemeine Besonderheiten dieser Heizungen sind:

- Keine Beeinträchtigung durch Vibration oder Biegung
- Geringes Gewicht
- Entsprechen der UL94-VO (flammhemmend) und RoHS
- Geringe Rauchentwicklung und geringe Toxizität
- Silikon ist ungiftig, feuchtigkeits- und chemikalienbeständig
- Sehr dünnes Profil

Hauptanwendungen

Flexible Silikonheizelemente kombinieren hohe Oberflächenleistung und Flexibilität und sind eine einfache und wirtschaftliche Lösung für die Beheizung von Oberflächen. Sie sind leicht, dünn, heizen schnell und gleichmäßig, da sie in direktem Kontakt mit der zu beheizenden Oberfläche stehen. Ihre Konstruktion ist robust, und sie verändern während der Erwärmung nicht ihre Größe. Sie können auf ebenen oder zylindrischen Flächen montiert werden. Die Verbindung mit den Oberflächen kann durch Vulkanisation, durch bei Raumtemperatur vulkanisierbares Harz (RTV) oder durch Auftragen eines druckempfindlichen Klebstoffs (PSA) erfolgen.

Einige typische Anwendungsbeispiele

Automaten, Überwachungskameras, Formheizungen für die Polymerisation von Harzen, Geflügelbrutkästen, Dieselmotoren, Aufbauten, Geldautomaten, Laborgeräte, Kreisel, Laminiergeräte, beheizte Spiegel, Tierfutterautomaten, Fotokopierer, Heizschalen für Lebensmittel, Wärmepressen, Batterieheizungen, Tanks für Flüssigkeiten usw.

Sie können in verschiedenen Formen hergestellt werden, mit Ausschnitten oder Löchern versehen werden. Sie können mit Temperatursensoren, Temperaturbegrenzern, Thermosicherungen und Thermostaten ausgestattet werden.

Technische Merkmale

Montage: Durch ein Presssystem auf der vom Benutzer bereitgestellten Oberfläche oder durch Verklebung mit einem bei Raumtemperatur vulkanisierenden Silikonharz (RTV) oder durch Klebstoff.

Länge (Abmessung A): nach Kundenwunsch

Breite (Abmessung B): nach Kundenwunsch (mindestens 100mm)

Mindestbiegeradius der Silikonfolie: 3,2mm (0,125)

Schutzart: IP65

Minimale Umgebungstemperatur: -10°C (+15°F)

Spannung: 220-240V AC

Leistungstoleranz: $\pm 10\%$ bei 20°C

Flexible Silikonkautschuk-Heizmatten, mit oberflächenmontiertem, einstellbarem Thermostat



Temperaturregelung:

Einpoliger Kolben- und Kapillarthermostat, einstellbar von 20°C bis 110°C (+50~230°F) oder von 50 bis 200°C (120-390°F). Leistung 16A 230V.

Leistungsdichte:

- 0,2W/cm² (1,3W/in²) für Kunststoffmaterialien
- 0,75W/cm² (4,8W/in²), für übliche Anwendungen
- 1W/cm² (6,5W/in²) für Schnellheizeranwendungen

Andere Werte auf Anfrage.

Dicke der flexiblen Silikonfolie:

- 1,6mm für leichte Anwendungen und kleine Oberflächen
- 2,5mm für übliche industrielle Anwendungen
- 3,2mm für schwere Anwendungen, die eine hohe mechanische Festigkeit und eine verstärkte Isolierung erfordern.

Routinetests zur Qualitätskontrolle: Jedes Element wird zu 100% auf Durchgang, Widerstand und Isolation geprüft. Die Tests werden nach den Normen EN 60335-1 und EN 50106 durchgeführt. Siehe Technische Einführung.

Durchschlagfestigkeit: 1750V AC.

Isolationswiderstand: ≥10 Megohm.

Betriebstemperatur:

Siehe Technische Einführung: Beispiele für Temperaturen, die von Silikonheizgurten erreicht werden. Sie stellen die Temperatur dar, die die Silikonheizung erreichen kann, wenn sie nicht korrekt installiert ist.

Anschlusskabel:

Gummi-isoliertes Stromkabel für industrielle Umgebungen, 3 × 1,5mm² (3 × AWG15), Länge 3m, Euro-Stecker. UL-Stecker auf Anfrage.

Optionen:

- Kundenspezifische Form, mit oder ohne Löcher
- Stromversorgung 110/115V
- Stromkabel mit Industriestecker 2-polig + Erdung 16A CEE (IEC60309)
- Oberflächenmontierter Temperaturbegrenzer
- Oberflächenmontierter Temperatursensor (Pt100, NTC, Thermoelement)
- Geerdete Maschendraht-Schutzschicht
- Silikonschaum-Isolierschicht auf der Außenfläche vulkanisiert

Sicherheitsstandards:

Die Heizungen wurden unter Einhaltung der Niederspannungsrichtlinie (LVD) 2006/95/EG und der EMV-Richtlinie 2004/108/EG entwickelt. Sie müssen unter Beachtung aller vor Ort geltenden Anweisungen, Vorschriften und Bestimmungen installiert werden.

Haupt-Teilenummern in 220/240V, mit 0,75W/cm² (4,8W/in²) Oberflächenleistung*

Diese Referenzen sind unvollständig. Die vollständige Teilenummer wird bei Auftragseingang vergeben. Diese Heizungen werden nur auf Bestellung mit Angabe der Länge und Breite gefertigt.						
Thermo-stat-Einstellbereich	1,6mm Dicke ohne Klebstoff	2,5mm Dicke ohne Klebstoff	3,2mm Dicke ohne Klebstoff	1,6mm Dicke mit Klebstoff	2,5mm Dicke mit Klebstoff	3,2mm Dicke mit Klebstoff
20~110°C*** (+50~230°F)	9AEA8G----8--F30	9AEB8G----8--F30	9AEC8G----8--F30	9AEF8G----8--F30	9AEG8G----8--F30	9AEH8G----8--F30
50 ~ 200°C*** (120~390°F)	9AEA8L----8--F30	9AEB8L----8--F30	9AEC8L----8--F30	9AEF8L----8--F30	9AEG8L----8--F30	9AEH8L----8--F30

Hinweis: Die Zeichen "-" in den Teilenummern werden nach Auswahl der Länge und der Breite der Silikonkautschuk-Heizung aktualisiert.

* - Für Oberflächenlast 0,2W/cm² (1,3W/in²): in der Referenz 8G durch 2G oder 8L durch 2L ersetzen.

- Für Oberflächenlast 1W/cm² (6,5W/in²): in der Referenz 8G durch BG oder 8L durch BL ersetzen.

** Für UL-Stecker anstelle von Euro-Stecker: in der Teilenummer F3 durch E3 ersetzen.

*** Für bedruckten Drehknopf mit °F anstelle von °C: in der Referenz G durch F oder L durch K ersetzen.

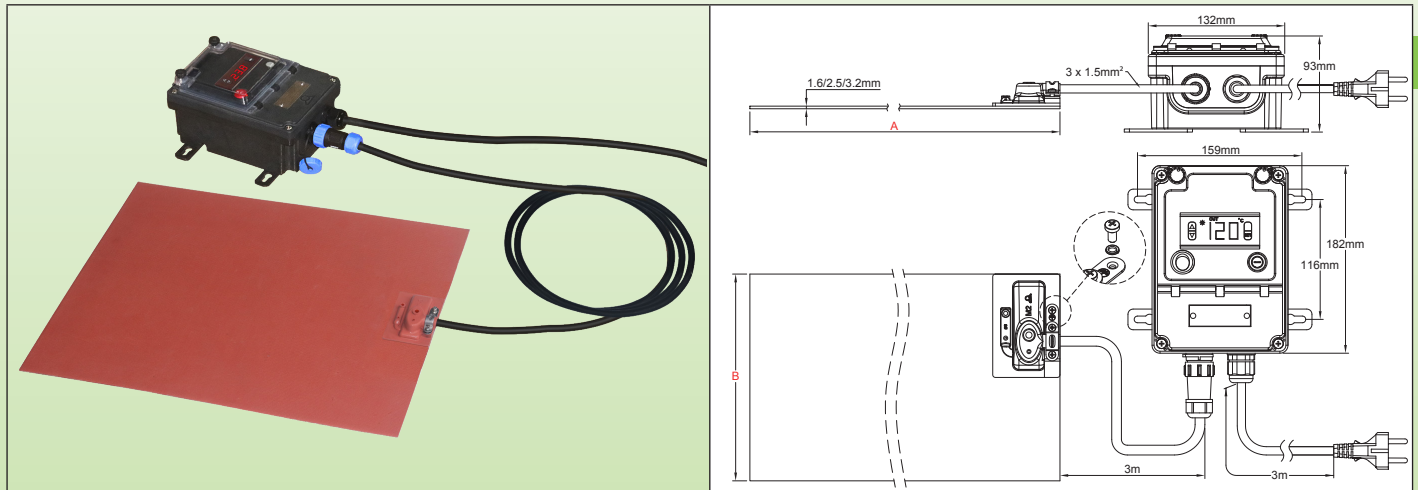
Wegen ständigen Produktverbesserungen dienen die hier gezeigten Zeichnungen und Beschreibungen nur zur Orientierung und können ohne Vorankündigung geändert werden.

Flexible Silikonkautschuk-Heizmatten, mit fernbedienter Elektronik-Temperaturregelung, Ein-Aus-Funktion



Wegen ständigen Produktverbesserungen dienen die hier gezeigten Zeichnungen und Beschreibungen nur zur Orientierung und können ohne Vorankündigung geändert werden.

Tempera-tur-begrenzer	Maximale Temperatur	Montage	Tempera-tur-regelung	Silikondicke (mm)	Typ
Optional	200°C	Optional Klebefläche	Elektronik-Temperatur-regelung, Ein-Aus-Funktion	1,6 2,5 3,2	9AG



Hauptmerkmale

Flache und flexible Silikonkautschuk-Heizungen werden aus glasfaserverstärkten, laminierten Silikonkautschuk-Platten hergestellt, die durch Hitze und hohen Druck auf beiden Seiten eines eingebetteten, speziell geformten Heizelements zusammenvulkanisiert werden. Glasfaserverstärktes Silikonkautschuk verleiht dem Heizelement Formstabilität, ohne die Flexibilität zu beeinträchtigen.

Silikon wird aufgrund seiner hohen Temperaturbeständigkeit (Dauertemperatur bis zu 200°C/390°F), seiner hohen Wärmeleitfähigkeit ($\sim 7 \cdot 10^{-4} \text{ W/cm.K}$) und seiner guten elektrischen Isolationseigenschaften ($\sim 12\text{KV/mm}$) verwendet.

Diese Serie zeichnet sich durch die Verwendung einer elektronischen Fernregelung aus, die einfach zu bedienen ist, mit digitaler Messwertanzeige, wasserdichtem Anschluss für ein einfaches Trennen des Heizelements und der Schutzart IP65 für die gesamte Einheit. Dies ermöglicht den Einsatz in den meisten industriellen Anwendungen.

Weitere allgemeine Besonderheiten dieser Heizungen sind:

- Keine Beeinträchtigung durch Vibration oder Biegung
- Geringes Gewicht
- Entsprechen der UL94-VO (flammhemmend) und RoHS
- Geringe Rauchentwicklung und geringe Toxizität
- Silikon ist ungiftig, feuchtigkeits- und chemikalienbeständig
- Sehr dünnes Profil

Hauptanwendungen

Flexible Silikonheizelemente kombinieren hohe Oberflächenleistung und Flexibilität und sind eine einfache und wirtschaftliche Lösung für die Beheizung von Oberflächen. Sie sind leicht, dünn, heizen schnell und gleichmäßig, da sie in direktem Kontakt mit der zu beheizenden Oberfläche stehen. Ihre Konstruktion ist robust, und sie verändern während der Erwärmung nicht ihre Größe. Sie können auf ebenen oder zylindrischen Flächen montiert werden. Die Verbindung mit den Oberflächen kann durch Vulkanisation, durch bei Raumtemperatur vulkanisierbares Harz (RTV) oder durch Auftragen eines druckempfindlichen Klebstoffs (PSA) erfolgen.

Einige typische Anwendungsbeispiele:

Automaten, Überwachungskameras, Formheizungen für die Polymerisation von Harzen, Geflügelbrutkästen, Dieselmotoren, Geldautomaten, Laborgeräte, Kreisel, Laminiergeräte, beheizte Spiegel, Tierfutterautomaten, Fotokopierer, Heizschalen für Lebensmittel, Wärmepressen, Batterieheizungen, Tanks für Flüssigkeiten usw.

Sie können in verschiedenen Formen hergestellt werden, mit Ausschnitten oder Löchern versehen werden. Sie können mit Temperatursensoren, Temperaturbegrenzern, Thermosicherungen und Thermostaten ausgestattet werden.

Technische Merkmale

Montage: Durch ein Presssystem auf der vom Benutzer bereitgestellten Oberfläche oder durch Verklebung mit einem bei Raumtemperatur vulkanisierenden Silikonharz (RTV) oder durch Klebstoff.

Länge (Abmessung A): nach Kundenwunsch

Breite (Abmessung B): nach Kundenwunsch (mindestens 100mm)

Mindestbiegeradius der Silikonfolie: 3,2mm (0,125)

Flexible Silikonkautschuk-Heizmatten, mit fernbedienter Elektronik-Temperaturregelung, Ein-Aus-Funktion



Schutzart: IP65

Minimale Umgebungstemperatur: -10°C (+15°F)

Spannung: 220-240V AC

Leistungstoleranz: ±10% bei 20°C

Temperaturregelung:

Elektronikregler mit Digitalanzeige, Ein-Aus-Funktion, Sollwert-Einstellbereich bis 120°C (NTC-Sensor) bzw. 200°C (Pt100-Sensor), Relaisausgang, untergebracht in einem unabhängigen, **wasserdichten** Gehäuse, das **für die Wandmontage vorgesehen** ist. Es ist mit der flexiblen Silikonkautschuk-Heizung durch ein Kabel verbunden, das mit einem 5-poligen **wasserdichten Schnellanschluss** ausgestattet ist, der das Anschließen und Trennen mit der Heizung erleichtert. Die Temperaturkontrolle erfolgt über eine Sonde, die unter einer Silikonmuffe an der Außenseite der Heizung angebracht ist.

Maximale Leistung 16A 230V (3600W).

Leistungsdichte:

- 0,2W/cm² (1,3W/in²) für Kunststoffmaterialien
- 0,75W/cm² (4,8W/in²), für übliche Anwendungen
- 1W/cm² (6,5W/in²) für Schnellheizanwendungen

Andere Werte auf Anfrage.

Dicke der flexiblen Silikonfolie:

- 1,6mm für leichte Anwendungen und kleine Oberflächen
- 2,5mm für übliche industrielle Anwendungen
- 3,2mm für schwere Anwendungen, die eine hohe mechanische Festigkeit und eine verstärkte Isolierung erfordern.

Routinetests zur Qualitätskontrolle: Jedes Element wird zu 100% auf Durchgang, Widerstand und Isolation geprüft. Die Tests werden nach den Normen EN 60335-1 und EN 50106 durchgeführt. Siehe Technische Einführung.

Durchschlagfestigkeit: 1750V AC.

Isolationswiderstand: ≥10 Megohm.

Betriebstemperatur:

Siehe Technische Einführung: Beispiele für Temperaturen, die von Silikonheizgurten erreicht werden. Sie stellen die Temperatur dar, die die Silikonheizung erreichen kann, wenn sie nicht korrekt installiert ist.

Anschlusskabel:

Gummi-isoliertes Stromkabel für industrielle Umgebungen, 3 × 1,5mm² (3 × AWG15), Länge 3m, Euro-Stecker. UL-Stecker auf Anfrage.

Optionen:

- Kundenspezifische Form, mit oder ohne Löcher
- Stromversorgung 110/115V
- Stromkabel mit Industriestecker 2-polig + Erdung 16A CEE (IEC60309)
- Oberflächenmontierter Temperaturbegrenzer
- Oberflächenmontierter Temperatursensor (Pt100, NTC, Thermolement)
- Geerdete Maschendraht-Schutzschicht
- Silikonschaum-Isolierschicht auf der Außenfläche vulkanisiert

Sicherheitsstandards:

Die Heizungen wurden unter Einhaltung der Niederspannungsrichtlinie (LVD) 2006/95/EG und der EMV-Richtlinie 2004/108/EG entwickelt. Sie müssen unter Beachtung aller vor Ort geltenden Anweisungen, Vorschriften und Bestimmungen installiert werden.

Haupt-Teilenummern in 220/240V, mit 0,75W/cm² (4,8W/in²) Oberflächenleistung*

Diese Referenzen sind unvollständig. Die vollständige Teilenummer wird bei Auftragseingang vergeben. Diese Heizungen werden nur auf Bestellung mit Angabe der Länge und Breite gefertigt.						
Thermostat-Einstellbereich	1,6mm Dicke ohne Klebstoff	2,5mm Dicke ohne Klebstoff	3,2mm Dicke ohne Klebstoff	1,6mm Dicke mit Klebstoff	2,5mm Dicke mit Klebstoff	3,2mm Dicke mit Klebstoff
Teilenummer mit Temperaturregler, einstellbar bis 120°C (250°F)	9AGA8A----8--F30	9AGB8A----8--F30	9AGC8A----8--F30	9AGF8A----8--F30	9AGG8A----8--F30	9AGH8A----8--F30
Teilenummer mit Temperaturregler einstellbar bis 200°C (390°F)	9AGA8B----8--F30	9AGB8B----8--F30	9AGC8B----8--F30	9AGF8B----8--F30	9AGG8B----8--F30	9AGH8B----8--F30

Hinweis: Die Zeichen "-" in den Teilenummern werden nach Auswahl der Länge und der Breite der Silikonkautschuk-Heizung aktualisiert.

* - Für Oberflächenlast 0,2W/cm² (1,3W/in²): in der Referenz 8G durch 2G oder 8L durch 2L ersetzen.

- Für Oberflächenlast 1W/cm² (6,5W/in²): in der Referenz 8G durch BG oder 8L durch BL ersetzen.

** Für UL-Stecker anstelle von Euro-Stecker: in der Teilenummer F3 durch E3 ersetzen.

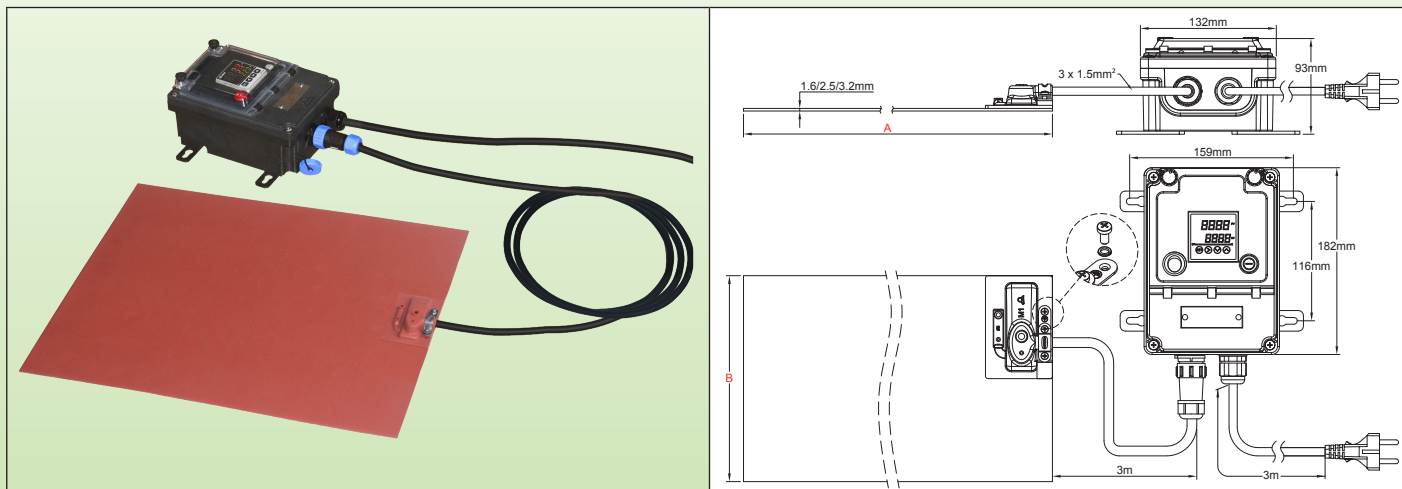
Wegen ständigen Produktverbesserungen dienen die hier gezeigten Zeichnungen und Beschreibungen nur zur Orientierung und können ohne Vorankündigung geändert werden.

Flexible Silikonkautschuk-Heizmatten, mit fernbedienbarer Elektronik-Temperaturregelung, Doppelanzeige, PID-Funktion



Wegen ständigen Produktverbesserungen dienen die hier gezeigten Zeichnungen und Beschreibungen nur zur Orientierung und können ohne Vorankündigung geändert werden.

Temperaturbegrenzer	Maximale Temperatur	Montage	Temperaturregelung	Silikondicke (mm)	Typ
Optional	200°C	Optional Klebefläche	Elektronik-Temperaturregler, PID-Funktion	1,6 2,5 3,2	9AJ



Hauptmerkmale

Flache und flexible Silikonkautschuk-Heizungen werden aus glasfaserverstärkten, laminierten Silikonkautschuk-Platten hergestellt, die durch Hitze und hohen Druck auf beiden Seiten eines eingebetteten, speziell geformten Heizelements zusammenvulkanisiert werden. Glasfaserverstärktes Silikonkautschuk verleiht dem Heizelement Formstabilität, ohne die Flexibilität zu beeinträchtigen.

Silikon wird aufgrund seiner hohen Temperaturbeständigkeit (Dauertemperatur bis zu 200°C/390°F), seiner hohen Wärmeleitfähigkeit ($\sim 7 \cdot 10^{-4} \text{ W/cm.K}$) und seiner guten elektrischen Isolationseigenschaften ($\sim 12\text{KV/mm}$) verwendet.

Diese Serie zeichnet sich durch die Verwendung eines elektronischen Fernregelungssystems mit PID-Funktion und automatischer Einstellung der Parameter aus, mit Digitalanzeige des Messwerts und Digitalanzeige des Sollwerts, Anschluss mit wasserdichtem Stecker für einfaches Trennen der Heizung und Schutzart IP65 für die gesamte Einheit. Dies ermöglicht den Einsatz in den meisten industriellen Anwendungen.

Weitere allgemeine Besonderheiten dieser Heizungen sind:

- Keine Beeinträchtigung durch Vibration oder Biegung
- Geringes Gewicht
- Entsprechen der UL94-VO (flammhemmend) und RoHS
- Geringe Rauchentwicklung und geringe Toxizität
- Silikon ist ungiftig, feuchtigkeits- und chemikalienbeständig
- Sehr dünnes Profil

Hauptanwendungen

Flexible Silikonheizelemente kombinieren hohe Oberflächenleistung und Flexibilität und sind eine einfache und wirtschaftliche Lösung für die Beheizung von Oberflächen. Sie sind leicht, dünn, heizen schnell und gleichmäßig, da sie in direktem Kontakt mit der zu beheizenden Oberfläche stehen. Ihre Konstruktion ist robust, und sie verändern während der Erwärmung nicht ihre Größe. Sie können auf ebenen oder zylindrischen Flächen montiert werden. Die Verbindung mit den Oberflächen kann durch Vulkanisation, durch bei Raumtemperatur vulkanisierbares Harz (RTV) oder durch Auftragen eines druckempfindlichen Klebstoffs (PSA) erfolgen.

Einige typische Anwendungsbeispiele:

Automaten, Überwachungskameras, Formheizungen für die Polymerisation von Harzen, Geflügelbrutkästen, Dieselmotoren, Dieselkraftstofffilter, Auftauvorrichtungen, Geldautomaten, Laborgeräte, Kreisel, Laminiergeräte, beheizte Spiegel, Tierfutterautomaten, Fotokopierer, Heizschalen für Lebensmittel, Wärmepressen, Batterieheizungen, Tanks für Flüssigkeiten usw.

Sie können in verschiedenen Formen hergestellt werden, mit Ausschnitten oder Löchern versehen werden. Sie können mit Temperatursensoren, Temperaturbegrenzern, Thermoisierungen und Thermostaten ausgestattet werden.

Technische Merkmale

Montage: Durch ein Presssystem auf der vom Benutzer bereitgestellten Oberfläche oder durch Verklebung mit einem bei Raumtemperatur vulkanisierenden Silikonharz (RTV) oder durch Klebstoff.

Länge (Abmessung A): nach Kundenwunsch

Breite (Abmessung B): nach Kundenwunsch (mindestens 100mm)

Mindestbiegeradius der Silikonfolie: 3,2mm (0,125)

Schutzart: IP65

Flexible Silikonkautschuk-Heizmatten, mit fernbedienbarer Elektronik-Temperaturregelung, Doppelanzeige, PID-Funktion



Minimale Umgebungstemperatur: -10°C (+15°F)

Spannung: 220-240V AC

Leistungstoleranz: ±10% bei 20°C

Temperaturregelung: Regler mit Doppelanzeige von Ist- und Sollwert in einem unabhängigen, **wasserdichten** Gehäuse, das **für die Wandmontage vorgesehen** ist. Er ist mit der flexiblen Silikonkautschuk-Heizung über ein Kabel verbunden, das mit einem 5-poligen **wasserdichten Schnellanschluss** ausgestattet ist, der das Anschließen und Trennen mit der Heizung erleichtert. Die Temperatureinstellung erfolgt über eine Sonde, die sich unter einer Silikonmuffe an der Außenfläche des Heizgeräts befindet.

Funktion: PID mit automatischer Einstellung der Parameter durch Autotune-Funktion.

Sensor-Eingang: Pt100

Stromausgang: Halbleiterrelais, maximal 16A 230V.

Alarm: 3A 230V Relais.

Anzeige: 4-stelliges Display, konfigurierbar in °C oder °F

Stromversorgung: AC 220-230V 50-60Hz

Genauigkeit: ±1°C (±2°F) oder 0,3% ES± eine Stelle

Selbsttest: offener Sensorkreis.

Umgebungstemperatur: -10 bis 60°C, 20 bis 85% relative Luftfeuchtigkeit, nicht kondensierend.

Temperaturanzeigebereich: Konfigurierbar

Auflösung: 0.1°

Vor der Einstellung dieses Temperaturreglers die Bedienungsanleitung lesen.

Leistungsdichte:

- 0,2W/cm² (1,3W/in²) für Kunststoffmaterialien
- 0,75W/cm² (4,8W/in²), für übliche Anwendungen
- 1W/cm² (6,5W/in²) für Schnellheizeranwendungen

Andere Werte auf Anfrage.

Dicke der flexiblen Silikonfolie:

- 1,6mm für leichte Anwendungen und kleine Oberflächen
- 2,5mm für übliche industrielle Anwendungen
- 3,2mm für schwere Anwendungen, die eine hohe mechanische Festigkeit und eine verstärkte Isolierung erfordern.

Routinetests zur Qualitätskontrolle: Jedes Element wird zu 100% auf Durchgang, Widerstand und Isolation geprüft. Die Tests werden nach den Normen EN 60335-1 und EN 50106 durchgeführt. Siehe Technische Einführung.

Durchschlagfestigkeit: 1750V AC.

Isolationswiderstand: ≥10 Megohm.

Betriebstemperatur:

Siehe Technische Einführung: Beispiele für Temperaturen, die von Silikonheizgurten erreicht werden. Sie stellen die Temperatur dar, die die Silikonheizung erreichen kann, wenn sie nicht korrekt installiert ist.

Anschlusskabel:

Gummi-isoliertes Stromkabel für industrielle Umgebungen, 3 × 1,5mm² (3 × AWG15), Länge 3m, Euro-Stecker. UL-Stecker auf Anfrage.

Optionen:

- Kundenspezifische Form, mit oder ohne Löcher
- Stromversorgung 110/115V
- Stromkabel mit Industriestecker 2-polig + Erdung 16A CEE (IEC60309)
- Oberflächenmontierter Temperaturbegrenzer
- Oberflächenmontierter Temperatursensor (Pt100, NTC, Thermolement)
- Geerdete Maschendraht-Schutzschicht
- Silikonschaum-Isolierschicht auf der Außenfläche vulkanisiert

Sicherheitsstandards:

Die Heizungen wurden unter Einhaltung der Niederspannungsrichtlinie (LVD) 2006/95/EG und der EMV-Richtlinie 2004/108/EG entwickelt. Sie müssen unter Beachtung aller vor Ort geltenden Anweisungen, Vorschriften und Bestimmungen installiert werden.

Haupt-Teilenummern in 220/240V, mit 0,75W/cm² (4,8W/in²) Oberflächenleistung*

Diese Referenzen sind unvollständig. Die vollständige Teilenummer wird bei Auftragsingang vergeben. Diese Heizungen werden nur auf Bestellung mit Angabe der Länge und Breite gefertigt.						
Thermostat-Einstellbereich	1,6mm Dicke ohne Klebstoff	2,5mm Dicke ohne Klebstoff	3,2mm Dicke ohne Klebstoff	1,6mm Dicke mit Klebstoff	2,5mm Dicke mit Klebstoff	3,2mm Dicke mit Klebstoff
Teilenummer mit Temperaturregler, einstellbar bis 120°C (250°F)	9AJA8A----8--F30	9AJB8A----8--F30	9AJC8A----8--F30	9AJF8A----8--F30	9AJG8A----8--F30	9AJH8A----8--F30
Teilenummer mit Temperaturregler einstellbar bis 200°C (390°F)	9AJA8B----8--F30	9AJB8B----8--F30	9AJC8B----8--F30	9AJF8B----8--F30	9AJG8B----8--F30	9AJH8B----8--F30

Hinweis: Die Zeichen "-" in den Teilenummern werden nach Auswahl der Länge und der Breite der Silikonkautschuk-Heizung aktualisiert.

* - Für Oberflächenlast 0,2W/cm² (1,3W/in²): in der Referenz 8G durch 2G oder 8L durch 2L ersetzen.

- Für Oberflächenlast 1W/cm² (6,5W/in²): in der Referenz 8G durch BG oder 8L durch BL ersetzen.

** Für UL-Stecker anstelle von Euro-Stecker: in der Teilenummer F3 durch E3 ersetzen.

Wegen ständigen Produktverbesserungen dienen die hier gezeigten Zeichnungen und Beschreibungen nur zur Orientierung und können ohne Vorankündigung geändert werden.



Silikonkautschuk-Heizmatten auf Aluminiumplatten aufgeklebt



Sicherheitshinweise für alle in dieser Sektion des Katalogs beschriebenen industriellen Flachheizungen aus Silikonkautschuk

- Lesen Sie vor der Verwendung das Benutzerhandbuch.
- Schützen Sie den Versorgungsstromkreis durch einen Differentialschutzschalter mit einer Empfindlichkeit von 20 mA, dessen Leistung an das anzuschließende Modell angepasst ist.
- Dieser Versorgungsstromkreis muss von einem qualifizierten Elektriker und gemäß den geltenden örtlichen Normen ausgeführt werden.
- Der Erdungskreislauf muss den Vorschriften entsprechen und angeschlossen sein.
- Die Heizung muss vom Stromnetz getrennt werden, wenn sie nicht benutzt wird.
- Die Heizung muss während des Ein- und Ausbaus vom Stromnetz getrennt sein.
- Die Heizung muss an einem trockenen Ort gelagert werden und in der Zeit, in der sie nicht benutzt wird, vor Nagetieren und anderen Tieren geschützt werden.
- Schließen Sie die Aluminiumplatte an einen Erdungsleiter an.
- Schneiden oder lochen Sie die Oberfläche nicht.
- Diese Heizungen sind nicht für den dauerhaften Einsatz im Freien geeignet und müssen entsprechend ihrer Schutzart (IP) vor Regen, Staub und Kondenswasser geschützt werden.
- Betreiben Sie die Heizungen nicht oberhalb der angegebenen Sicherheitstemperatur.
- Silikonheizungen sind nicht für eine längere Einwirkung von Ölen geeignet.
- Die Aluminiumplatte muss bei allen Anwendungen mit einer Oberflächenleistung von mehr als $0,5W/cm^2$ in perfektem Kontakt mit der zu beheizenden Oberfläche stehen. Verwenden Sie ein Wärmekontaktfett zwischen beiden Platinenoberflächen.
- Diese Produkte sind nicht für den Einsatz in brennbaren oder explosiven Bereichen geeignet.

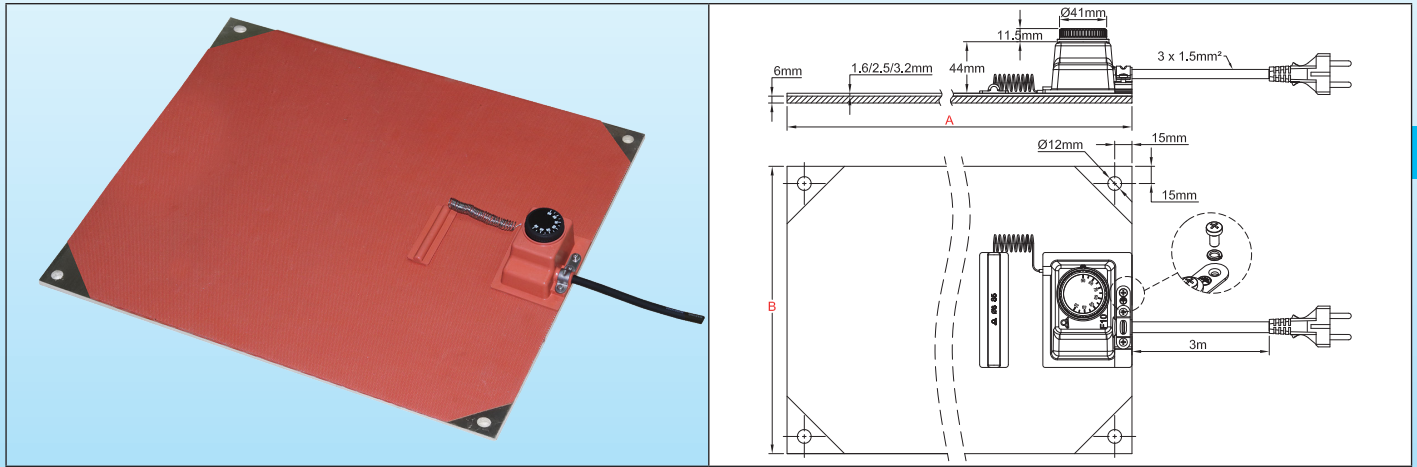
NT3000SPH038A

Nicht-flexible Silikonheizungen, vulkanisiert auf Aluminiumplatte, oberflächenmontierter einstellbarer Thermostat



Wegen ständigen Produktverbesserungen dienen die hier gezeigten Zeichnungen und Beschreibungen nur zur Orientierung und können ohne Vorankündigung geändert werden.

Temperatur-begrenzer	Maximale Temperatur	Montage	Temperatur-regelung	Silikon + Aluminium Dicke (mm)	Typ
Optional	200°C	4 Löcher	Ober-flächen-montierter Thermostat	2,5 + 6	9AK



Hauptmerkmale

Nicht-flexible Silikonkautschuk-Heizungen bestehen aus glasfaserverstärkten, laminierten Silikonkautschuk-Platten, die durch Hitze und hohen Druck auf beiden Seiten eines eingebetteten, speziell geformten Heizelements zusammenvulkanisiert werden. Glasfaserverstärktes Silikonkautschuk verleiht der Heizung Formbeständigkeit.

Die innige Verklebung des Heizelements auf einer dicken Aluminiumplatte ermöglicht die Erhöhung der Oberflächenlast und erleichtert die Montage auf ebenen Flächen in industriellen Anwendungen.

Silikon wird aufgrund seiner hohen Temperaturbeständigkeit (Dauertemperatur bis zu 200°C/390°F), seiner hohen Wärmeleitfähigkeit ($\sim 7 \cdot 10^{-4} \text{ W/cm.K}$) und seiner guten elektrischen Isolationseigenschaften ($\sim 12 \text{ KV/mm}$) eingesetzt.

Diese Serie zeichnet sich durch die Verwendung eines konventionellen Thermostats aus, der auf der Oberfläche des Heizelements montiert ist und eine kompakte und wirtschaftliche Bauweise aufweist.

Weitere allgemeine Besonderheiten dieser Heizungen sind:

- Keine Beeinträchtigung durch Vibration oder Biegung
- Geringes Gewicht
- Entsprechen der UL94-VO (flammhemmend) und RoHS
- Geringe Rauchentwicklung und geringe Toxizität
- Silikon ist ungiftig, feuchtigkeits- und chemikalienbeständig
- Sehr dünnes Profil

Hauptanwendungen

Silikon-Heizelemente auf Aluminiumplatten sind eine einfache und industrielle Lösung zur Beheizung von ebenen Flächen. Sie sind robust, einfach zu installieren und heizen schnell und gleichmäßig.

Einige typische Anwendungsbeispiele:

Beheizung von Trichtern, Schaltschränken, Wärmeplatten für die Lebensmittelindustrie, Nacherwärmung von Tankböden. Zusätzlich zu ihrem Temperaturregelungssystem können sie Temperatursensoren, Temperaturbegrenzer und Thermosicherungen einbinden.

Technische Merkmale

Montage: Mit 4 Löchern von $\varnothing 12 \text{ mm}$ an den 4 Ecken, 15mm vom Rand entfernt

Länge (Abmessung A): nach Kundenwunsch (mindestens 300mm)

Breite (Abmessung B): nach Kundenwunsch (mindestens 100mm)

Schutzart: IP54

Minimale Umgebungstemperatur: -10°C ($+15^\circ \text{F}$)

Spannung: 220-240V AC

Leistungstoleranz: $\pm 10\%$ bei 20°C

Temperaturregelung: Einpoliger Kolben- und Kapillarthermostat, einstellbar von 20°C bis 110°C ($+50 \sim 230^\circ \text{F}$) oder von 50 bis 200°C ($120 \sim 390^\circ \text{F}$). Leistung 16A 230V (3600W).

Leistungsdichte:

- $0,2 \text{ W/cm}^2$ ($1,3 \text{ W/in}^2$) für Kunststoffmaterialien
- $0,75 \text{ W/cm}^2$ ($4,8 \text{ W/in}^2$) für übliche Anwendungen
- 1 W/cm^2 ($6,5 \text{ W/in}^2$) für Schnellheizeranwendungen
- $1,4 \text{ W/cm}^2$ ($9,1 \text{ W/in}^2$) für Anwendungen mit großer Leistung

Andere Werte auf Anfrage.

Nicht-flexible Silikonheizungen, vulkanisiert auf Aluminiumplatte, oberflächenmontierter **einstellbarer Thermostat**



Dicke der flexiblen Silikonfolie: 2,5mm

Dicke der Aluminiumplatte: 6mm (andere Werte auf Anfrage)

Routinetests zur Qualitätskontrolle: Jedes Element wird zu 100% auf Durchgang, Widerstand und Isolation geprüft. Die Tests werden nach den Normen EN 60335-1 und EN 50106 durchgeführt. Siehe Technische Einführung.

Durchschlagfestigkeit: 1750V AC

Isolationswiderstand: ≥10 Megohm

Betriebstemperatur:

Siehe Technische Einführung: Beispiele für Temperaturen, die von diesen Heizelementen erreicht werden. Sie stellen die Temperatur dar, die sie erreichen können, wenn sie nicht korrekt installiert sind.

Anschlusskabel:

Gummi-isoliertes Stromkabel für industrielle Umgebungen, 3 × 1,5mm² (3 × AWG15), Länge 3m, Euro-Stecker. UL-Stecker auf Anfrage.

Optionen:

- Stromversorgung 110/115V
- Stromkabel mit Industriestecker 2-polig + Erdung 16A CEE (IEC60309)
- Oberflächenmontierter Temperaturbegrenzer
- Oberflächenmontierter Temperatursensor (Pt100, NTC, Thermolement)
- Geerdete Maschendraht-Schutzschicht
- Silikonschaum-Isolierschicht auf der Außenfläche vulkanisiert

Sicherheitsstandards:

Die Heizungen wurden unter Einhaltung der Niederspannungsrichtlinie (LVD) 2006/95/EG und der EMV-Richtlinie 2004/108/EG entwickelt. Sie müssen unter Beachtung aller vor Ort geltenden Anweisungen, Vorschriften und Bestimmungen installiert werden.

Haupt-Teilenummern in 220/240V

Thermostat-Einstellbereich	W/cm ² (W/in ²)	300 × 350mm	Leistung (W, 230V)	350 × 400mm	Leistung (W, 230V)	400 × 450mm	Leistung (W, 230V)	500 × 600mm	Leistung (W, 230V)
20~110°C** (+50~230°F)	0,2 (1,3)	9AKB2GAB6A814F30	140	9AKB2GBC6A820F30	200	9AKB2GCD6A828F30	280	9AKB2GEG6A850F30	500
	0,75 (4,8)	9AKB8GAB6A832F30	320	9AKB8GBC6A845F30	450	9AKB8GCD6A862F30	620	9AKB8GEG6A8--F30	1100
	1 (6,5)	9AKBBGAB6A870F30	700	9AKBBGBC6A8A0F30	1000	9AKBBGCD6A8A4F30	1400	9AKBBGEG6A8B5F30	2500
	1,4 (9,1)	9AKBFGAB6A8A0F30	1000	9AKBFGBC6A8A4F30	1400	9AKBFGCD6A8A9F30	1900	9AKBFGEG6A8C5F30	3500
50 ~ 200°C** (120~390°F)	0,2 (1,3)	9AKB2LAB6A814F30	140	9AKB2LBC6A820F30	200	9AKB2LCD6A828F30	280	9AKB2LEG6A850F30	500
	0,75 (4,8)	9AKB8LAB6A832F30	320	9AKB8LBC6A845F30	450	9AKB8LCD6A862F30	620	9AKB8LEG6A8A1F30	1100
	1 (6,5)	9AKBBLAB6A870F30	700	9AKBBLBC6A8A0F30	1000	9AKBBLCD6A8A4F30	1400	9AKBBLEG6A8B5F30	2500
	1,4 (9,1)	9AKBFLAB6A8A0F30	1000	9AKBFLBC6A8A4F30	1400	9AKBFLCD6A8A9F30	1900	9AKBFLEG6A8C5F30	3500

* Für einen UL-Stecker anstelle eines Euro-Steckers: in der Teilenummer F3 durch E3 ersetzen.

** Für bedruckten Drehknopf in°F anstelle von°C: in der Referenz G durch F oder L durch K ersetzen.

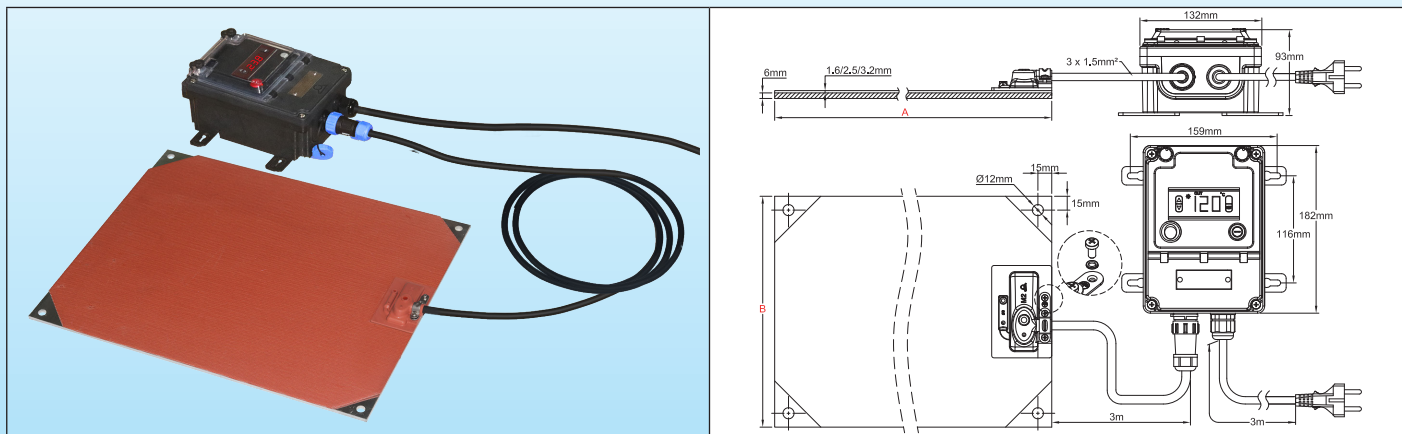
Wegen ständigen Produktverbesserungen dienen die hier gezeigten Zeichnungen und Beschreibungen nur zur Orientierung und können ohne Vorankündigung geändert werden.

Nicht-flexible Silikonheizungen, vulkanisiert auf Aluminiumplatte, mit fernbedienter Elektronik-Temperaturregelung, Ein-Aus-Funktion



Wegen ständigen Produktverbesserungen dienen die hier gezeigten Zeichnungen und Beschreibungen nur zur Orientierung und können ohne Vorankündigung geändert werden.

Temperaturbegrenzer	Maximale Temperatur	Montage	Temperaturregelung	Silikon + Aluminium Dicke (mm)	Typ
Optional	200°C	4 Löcher	Elektronik-Temperaturregler, Ein-Aus-Funktion	2,5 + 6	9AL



Hauptmerkmale

Nicht-flexible Silikonkautschuk-Heizungen bestehen aus glasfaserverstärkten, laminierten Silikonkautschuk-Platten, die durch Hitze und hohen Druck auf beiden Seiten eines eingebetteten, speziell geformten Heizelements zusammenvulkanisiert werden. Glasfaserverstärktes Silikonkautschuk verleiht der Heizung Formbeständigkeit.

Die innige Verklebung des Heizelements auf einer dicken Aluminiumplatte ermöglicht die Erhöhung der Oberflächenlast und erleichtert die Montage auf ebenen Flächen in industriellen Anwendungen.

Silikon wird aufgrund seiner hohen Temperaturbeständigkeit (Dauertemperatur bis zu 200°C/390°F), seiner hohen Wärmeleitfähigkeit ($\sim 7 \cdot 10^{-4} \text{ W/cm.K}$) und seiner guten elektrischen Isolationseigenschaften ($\sim 12\text{KV/mm}$) eingesetzt.

Diese Serie zeichnet sich durch die Verwendung einer Elektronik-Fernregelung aus, die einfach zu bedienen ist, mit digitaler Messwertanzeige, wasserdichtem Anschluss zum einfachen Trennen des Heizelements und der Schutzart IP65 für die gesamte Einheit. Dies ermöglicht den Einsatz in den meisten industriellen Anwendungen.

Weitere allgemeine Besonderheiten dieser Heizungen sind:

- Keine Beeinträchtigung durch Vibration oder Biegung
- Geringes Gewicht
- Entsprechen der UL94-VO (flammhemmend) und RoHS
- Geringe Rauchentwicklung und geringe Toxizität
- Silikon ist ungiftig, feuchtigkeits- und chemikalienbeständig

Hauptanwendungen

Silikon-Heizelemente auf Aluminiumplatten sind eine einfache und industrielle Lösung zur Beheizung von ebenen Flächen. Sie sind robust, einfach zu installieren und heizen schnell und gleichmäßig.

Einige typische Anwendungsbeispiele:

Beheizung von Trichtern, Schaltschränken, Wärmeplatten für die Lebensmittelindustrie, Nacherwärmung von Tankböden.

Zusätzlich zu ihrem Temperaturregelungssystem können sie Temperatursensoren, Temperaturbegrenzer und Thermosicherungen einbinden.

Technische Merkmale

Montage: Mit 4 Löchern von $\varnothing 12\text{mm}$ an den 4 Ecken, 15mm vom Rand entfernt

Länge (Abmessung A): nach Kundenwunsch (mindestens 300mm)

Breite (Abmessung B): nach Kundenwunsch (mindestens 100mm)

Schutzart: IP65

Minimale Umgebungstemperatur: -10°C (+15°F)

Spannung: 220-240V AC

Leistungstoleranz: $\pm 10\%$ bei 20°C

Temperaturregelung:

Elektronischer Regler mit Digitalanzeige, Ein-Aus-Funktion, Einstellbereich des Sollwerts bis 120°C (NTC-Sensor) oder 200°C (Pt100-Sensor), Relaisausgang, untergebracht in einem unabhängigen, **wasserdichten** Gehäuse, das **für die Wandmontage** vorgesehen ist. Es ist mit der flexiblen Silikonkautschuk-Heizung durch ein Kabel verbunden, das mit einem 5-poligen **wasserdichten Schnellanschluss** ausgestattet ist, der das Anschließen und Trennen mit der Heizung erleichtert. Die Temperaturregelung erfolgt über eine Sonde, die unter einer Silikonmuffe an der Außenseite des Heizkörpers angebracht wird.

Maximale Leistung 16A 230V (3600W).

Nicht-flexible Silikonheizungen, vulkanisiert auf Aluminiumplatte, mit fernbedienter Elektronik-Temperaturregelung, Ein-Aus-Funktion



Leistungsdichte:

- 0,2W/cm² (1,3W/in²) für Kunststoffmaterialien
 - 0,75W/cm² (4,8W/in²) für übliche Anwendungen
 - 1W/cm² (6,5W/in²) für Schnellheizeranwendungen
 - 1,4W/cm² (9,1W/in²) für Anwendungen mit großer Leistung
- Andere Werte auf Anfrage.

Dicke der flexiblen Silikonfolie: 2,5mm

Dicke der Aluminiumplatte: 6mm (andere Werte auf Anfrage)

Routinetests zur Qualitätskontrolle: Jedes Element wird zu 100% auf Durchgang, Widerstand und Isolation geprüft. Die Tests werden nach den Normen EN 60335-1 und EN 50106 durchgeführt. Siehe Technische Einführung.

Durchschlagfestigkeit: 1750V AC

Isolationswiderstand: ≥10 Megohm

Betriebstemperatur:

Siehe Technische Einführung: Beispiele für Temperaturen, die von diesen Heizelementen erreicht werden. Sie stellen die Temperatur dar, die sie erreichen können, wenn sie nicht korrekt installiert sind.

Anschlusskabel:

Gummi-isoliertes Stromkabel für industrielle Umgebungen, 3 × 1,5mm² (3 × AWG15), Länge 3m, Euro-Stecker. UL-Stecker auf Anfrage.

Optionen:

- Stromversorgung 110/115V
- Stromkabel mit Industriestecker 2-polig + Erdung 16A CEE (IEC60309)
- Oberflächenmontierter Temperaturbegrenzer
- Geerdete Maschendraht-Schutzschicht
- Silikonschaum-Isolierschicht auf der Außenfläche vulkanisiert

Sicherheitsstandards:

Die Heizungen wurden unter Einhaltung der Niederspannungsrichtlinie (LVD) 2006/95/EG und der EMV-Richtlinie 2004/108/EG entwickelt. Sie müssen unter Beachtung aller vor Ort geltenden Anweisungen, Vorschriften und Bestimmungen installiert werden.

Haupt-Teilenummern in 220/240V

Thermostat-Einstellbereich	W/cm ² (W/in ²)	300 × 350mm	Leistung (W, 230V)	350 × 400mm	Leistung (W, 230V)	400 × 450mm	Leistung (W, 230V)	500 × 600mm	Leistung (W, 230V)
Teile-nummer mit Temperatur-regler einstellbar bis 120°C (250°F)	0,2 (1,3)	9ALB2AAB6A814F30	140	9ALB2ABC6A820F30	200	9ALB2ACD6A828F30	280	9ALB2AEA6A850F30	500
	0,75 (4,8)	9ALB8AAB6A832F30	320	9ALB8ABC6A845F30	450	9ALB8ACD6A862F30	620	9ALB8AEA6A8--F30	1100
	1 (6,5)	9ALBBAA6A870F30	700	9ALBBABC6A8A0F30	1000	9ALBBACD6A8A4F30	1400	9ALBBAEA6A8B5F30	2500
	1,4 (9,1)	9ALBFAAB6A8A0F30	1000	9ALBFABC6A8A4F30	1400	9ALBFACD6A8A9F30	1900	9ALBFAEA6A8C5F30	3500
Teile-nummer mit Temperatur-regler einstellbar bis 200°C (390°F)	0,2 (1,3)	9ALB2BAB6A814F30	140	9ALB2BBC6A820F30	200	9ALB2BCD6A828F30	280	9ALB2BEG6A850F30	500
	0,75 (4,8)	9ALB8BAB6A832F30	320	9ALB8BBC6A845F30	450	9ALB8BCD6A862F30	620	9ALB8BEG6A8A1F30	1100
	1 (6,5)	9ALBBBAB6A870F30	700	9ALBBBBC6A8A0F30	1000	9ALBBBCD6A8A4F30	1400	9ALBBBEG6A8B5F30	2500
	1,4 (9,1)	9ALBBLAB6A8A0F30	1000	9ALBBLBC6A8A4F30	1400	9ALBBLCD6A8A9F30	1900	9ALBBLEG6A8C5F30	3500

* Für einen UL-Stecker anstelle eines Euro-Steckers: in der Teilenummer F3 durch E3 ersetzen.

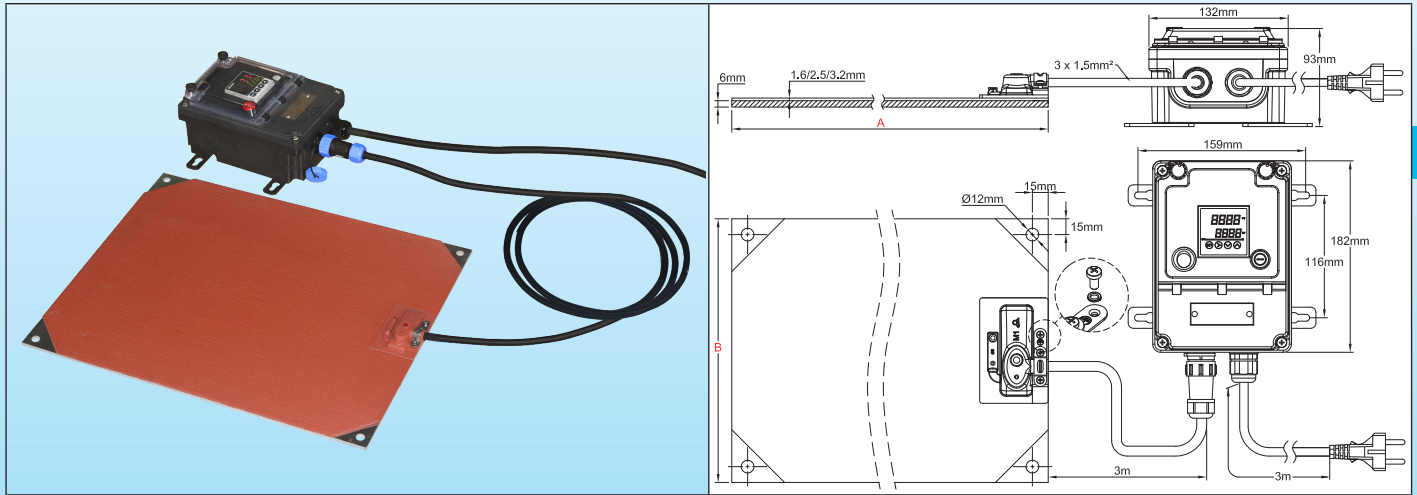
Wegen ständigen Produktverbesserungen dienen die hier gezeigten Zeichnungen und Beschreibungen nur zur Orientierung und können ohne Vorankündigung geändert werden.

Nicht-flexible Silikonheizungen, vulkanisiert auf Aluminiumplatte, mit fernbedienter Elektronik-Temperaturregelung, Doppelanzeige, PID-Funktion



Wegen ständigen Produktverbesserungen dienen die hier gezeigten Zeichnungen und Beschreibungen nur zur Orientierung und können ohne Vorankündigung geändert werden.

Temperaturbegrenzer	Maximale Temperatur	Montage	Temperaturregelung	Silicone + aluminum thickness (mm)	Typ
Optional	200°C	4 Löcher	Elektronik-Temperaturregelung, PID-Funktion	2,5 + 6	9AM



Hauptmerkmale

Nicht-flexible Silikonkautschuk-Heizungen bestehen aus glasfaserverstärkten, laminierten Silikonkautschuk-Platten, die durch Hitze und hohen Druck auf beiden Seiten eines eingebetteten, speziell geformten Heizelements zusammenvulkanisiert werden. Glasfaserverstärktes Silikonkautschuk verleiht der Heizung Formbeständigkeit.

Die innige Verklebung des Heizelements auf einer dicken Aluminiumplatte ermöglicht die Erhöhung der Oberflächenlast und erleichtert die Montage auf ebenen Flächen in industriellen Anwendungen.

Silikon wird aufgrund seiner hohen Temperaturbeständigkeit (Dauer temperatur bis zu 200°C/390°F), seiner hohen Wärmeleitfähigkeit ($\sim 7 \cdot 10^{-4} \text{ W/cm.K}$) und seiner guten elektrischen Isolationseigenschaften ($\sim 12 \text{ KV/mm}$) eingesetzt.

Diese Serie zeichnet sich durch die Verwendung eines elektronischen Fernregelungssystems mit PID-Funktion und automatischer Einstellung der Parameter aus, mit Digitalanzeige des Messwerts und Digitalanzeige des Sollwerts, Anschluss mit wasserdichtem Stecker zum einfachen Trennen des Heizgeräts und Schutzart IP65 für die gesamte Einheit. Dies ermöglicht den Einsatz in den meisten industriellen Anwendungen.

Weitere allgemeine Besonderheiten dieser Heizungen sind:

- Keine Beeinträchtigung durch Vibration oder Biegung
- Geringes Gewicht
- Entsprechen der UL94-VO (flammhemmend) und RoHS
- Geringe Rauchentwicklung und geringe Toxizität
- Silikon ist ungiftig, feuchtigkeits- und chemikalienbeständig

Hauptanwendungen

Silikon-Heizelemente auf Aluminiumplatten sind eine einfache und industrielle Lösung zur Beheizung von ebenen Flächen. Sie sind robust, einfach zu installieren und heizen schnell und gleichmäßig.

Einige typische Anwendungsbeispiele:

Beheizung von Trichtern, Schaltschränken, Wärmeplatten für die Lebensmittelindustrie, Nacherwärmung von Tankböden.

Zusätzlich zu ihrem Temperaturregelungssystem können sie Temperatursensoren, Temperaturbegrenzer und Thermoicherungen einbinden.

Technische Merkmale

Montage: Mit 4 Löchern von $\varnothing 12 \text{ mm}$ an den 4 Ecken, 15mm vom Rand entfernt

Länge (Abmessung A): nach Kundenwunsch (mindestens 300mm)

Breite (Abmessung B): nach Kundenwunsch (mindestens 100mm)

Schutzart: IP65

Minimale Umgebungstemperatur: -10°C (+15°F)

Spannung: 220-240V AC

Leistungstoleranz: $\pm 10\%$ bei 20°C

Temperaturregelung:

Regler mit Doppelanzeige von Ist- und Sollwert in einem unabhängigen, **wasserdichten** Gehäuse **zur Wandmontage**. Es ist mit der flexiblen Silikonkautschuk-Heizung durch ein Kabel verbunden, das mit einem 5-poligen **wasserdichten Schnellanschluss** ausgestattet ist, der das Anschließen und Trennen mit der Heizung erleichtert. Die

Nicht-flexible Silikonheizungen, vulkanisiert auf Aluminiumplatte, mit fernbedienter Elektronik-Temperaturregelung, Doppelanzeige, PID-Funktion



Temperaturregelung erfolgt über eine Sonde, die unter einer Silikonmuffe an der Außenfläche der Heizung angebracht wird.

Funktion: PID mit automatischer Einstellung der Parameter durch Autotune-Funktion.

Sensor-Eingang: Pt100

Stromausgang: Halbleiterrelais, maximal 16A 230V.

Alarm: 3A 230V Relais.

Anzeige: 4-stelliges Display, konfigurierbar in °C oder °F

Stromversorgung: AC 220-230V 50-60Hz

Genauigkeit: ±1°C (±2°F) oder 0,3% ES± eine Stelle

Selbsttest: offener Sensorkreis.

Umgebungstemperatur: -10 bis 60°C, 20 bis 85% relative Luftfeuchtigkeit, nicht kondensierend.

Temperaturanzeigebereich: Konfigurierbar

Auflösung: 0.1°

Vor der Einstellung dieses Temperaturreglers die Bedienungsanleitung lesen.

Leistungsdichte:

- 0,2W/cm² (1,3W/in²) für Kunststoffmaterialien
- 0,75W/cm² (4,8W/in²) für übliche Anwendungen
- 1W/cm² (6,5W/in²) für Schnellheizeranwendungen
- 1,4W/cm² (9,1W/in²) für Anwendungen mit großer Leistung

Andere Werte auf Anfrage.

Dicke der flexiblen Silikonfolie: 2,5mm

Dicke der Aluminiumplatte: 6mm (andere Werte auf Anfrage)

Routinetests zur Qualitätskontrolle: Jedes Element wird zu 100% auf Durchgang, Widerstand und Isolation geprüft. Die Tests werden nach den Normen EN 60335-1 und EN 50106 durchgeführt. Siehe Technische Einführung.

Durchschlagfestigkeit: 1750V AC

Isolationswiderstand: ≥10 Megohm

Betriebstemperatur:

Siehe Technische Einführung: Beispiele für Temperaturen, die von diesen Heizelementen erreicht werden. Sie stellen die Temperatur dar, die sie erreichen können, wenn sie nicht korrekt installiert sind.

Anschlusskabel:

Gummi-isoliertes Stromkabel für industrielle Umgebungen, 3 × 1,5mm² (3 × AWG15), Länge 3m, Euro-Stecker. UL-Stecker auf Anfrage.

Optionen:

- Stromversorgung 110/115V
- Netzkabel mit Industriestecker 2-polig + Erdung 16A CEE (IEC60309).
- Oberflächenmontierter Temperaturbegrenzer.
- Geerdete Maschendraht-Schutzschicht
- Silikonschaum-Isolierschicht, vulkanisiert auf der Außenfläche

Sicherheitsstandards:

Die Heizungen wurden unter Einhaltung der Niederspannungsrichtlinie (LVD) 2006/95/EG und der EMV-Richtlinie 2004/108/EG entwickelt. Sie müssen unter Beachtung aller vor Ort geltenden Anweisungen, Vorschriften und Bestimmungen installiert werden.

Haupt-Teilenummern in 220/240V

W/cm ² (W/in ²)	300 × 350mm	Leistung (W, 230V)	350 × 400mm	Leistung (W, 230V)	400 × 450mm	Leistung (W, 230V)	500 × 600mm	Leistung (W, 230V)
0,2 (1,3)	9AMB2CAB6A814F30	140	9AMB2CBC6A820F30	200	9AMB2CCD6A828F30	280	9AMB2CEG6A850F30	500
0,75 (4,8)	9AMB8CB6A832F30	320	9AMB8CBC6A845F30	450	9AMB8CCD6A862F30	620	9AMB8CEG6A8A1F30	1100
1 (6,5)	9AMBBCAB6A870F30	700	9AMBBCBC6A8A0F30	1000	9AMBBCCD6A8A4F30	1400	9AMBBCEG6A8B5F30	2500
1,4 (9,1)	9AMBBCCB6A8A0F30	1000	9AMBBCBC6A8A4F30	1400	9AMBBCCD6A8A9F30	1900	9AMBBCEG6A8C5F30	3500

* Für einen UL-Stecker anstelle eines Euro-Steckers: in der Teilenummer F3 durch E3 ersetzen.



Temperaturregler und -begrenzer Temperaturfühler Elektronische Temperatur- Regelkästen für die Fernregelung Ein-Aus- oder PID-Funktion



Wegen ständigen Produktverbesserungen dienen die hier gezeigten Zeichnungen und Beschreibungen nur zur Orientierung und können ohne Vorankündigung geändert werden.

Fest eingestellte Temperaturbegrenzer

(Auswahl an Modellen, die für Silikon-Heizelemente geeignet sind)



Wegen ständigen Produktverbesserungen dienen die hier gezeigten Zeichnungen und Beschreibungen nur zur Orientierung und können ohne Vorankündigung geändert werden.


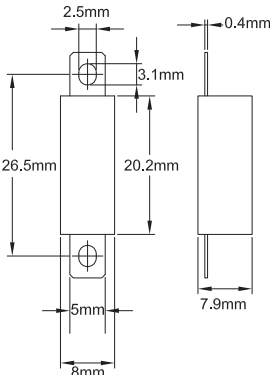

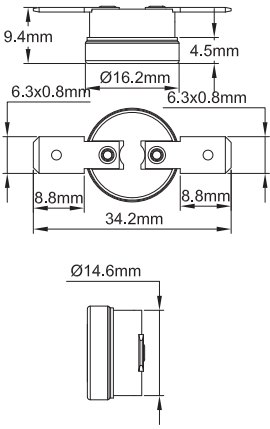

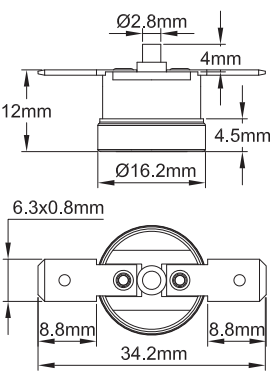
Temperaturbereich	Elektrische Leistung	Kontakt-Stil	Temperaturerfassung	Temperatur-einstellung	Typen
50- 200°C (120- 390°F)	Bis zu 15A	Schnapp- schalter	Bimetall	Feste Einstellung	UJA, 4A, 4903 4R05, 4T

Bild	Zeichnung	Beschreibung	Referenzen
		<p>Aufbau: Bimetall, das vom Strom durchflossen wird. Der Strom, der durch das Bimetall fließt, verursacht dessen Erwärmung durch den Jouleschen Effekt. Bei der Kalibrierungstemperatur muss diese Erwärmung berücksichtigt werden.</p> <p>Gehäuse: 11,7 × 4,1 × 23,6mm, Gehäuse ist stromführend.</p> <p>Elektrische Leistung: 5A 120 VAC, 4A 240 VAC, 100000 Zyklen (UL) und 22A 120V, 13A 250V, 10000 Zyklen (VDE)</p> <p>Kalibrierungsbereich: 50°C bis 160°C. Toleranzen ±5°C und ±7°C</p> <p>Kontaktverhalten: Schnappschalter, sofortiges Öffnen und Schließen des Kontakts, geeignet für 120 und 240V Anwendungen</p> <p>Differential: Das Differential zwischen Öffnen und Schließen des Kontakts kann zwischen 2 und 40°C eingestellt werden.</p> <p>Kalibrierung: Feste Einstellung, werkseitig, nicht durch den Benutzer änderbar.</p> <p>Klemmen: Können mit werkseitig eingestellten Drähten geliefert werden.</p> <p>Teilenummern: Die vollständige Teilenummer und das technische Datenblatt werden bei der Bestellung der Produkte angegeben.</p> <p>Kompatibel mit: 9BFL1 Silikon-Schutzmuffe, die vulkanisiert oder geklebt werden kann. (Siehe technische Seiten über Silikonmuffen)</p>	UJA
		<p>Aufbau: Bimetall, das vom Strom durchflossen wird. Der Strom, der durch das Bimetall fließt, verursacht dessen Erwärmung durch den Jouleschen Effekt. Bei der Kalibrierungstemperatur muss diese Erwärmung berücksichtigt werden.</p> <p>Gehäuse: 28 × 12 × 6,2mm, PPS-Gehäuse ist wasserdicht und elektrisch isoliert.</p> <p>Elektrische Leistung: 9A 250V, 10000 Zyklen</p> <p>Kalibrierungsbereich: 50°C bis 150°C. Toleranzen ±5°C und ±7°C</p> <p>Kontaktverhalten: Schnappschalter, sofortiges Öffnen und Schließen des Kontakts.</p> <p>Differential: 7±4°C (16±9°F)</p> <p>Kalibrierung: Feste Einstellung, werkseitig vorgenommen, vom Benutzer nicht veränderbar.</p> <p>Klemmen: XLPE-isolierte Drähte AWG20, Länge nach Bestellung.</p> <p>Teilenummern: Die vollständige Teilenummer und das technische Datenblatt werden bei der Bestellung der Produkte angegeben.</p> <p>Kompatibel mit: Diese wasserdichten Begrenzer können direkt auf die Silikonheizung geklebt werden oder unter eine 9BFL5 Silikon-Schutzmuffe gelegt werden, die vulkanisiert oder geklebt werden kann. (Siehe technische Seiten über Silikonmuffen)</p>	4A

Fest eingestellte Temperaturbegrenzer

(Auswahl an Modellen, die für Silikon-Heizelemente geeignet sind)



		<p>Aufbau: Das Bimetall wird nicht vom Strom durchflossen. Der Strom, der durch den Thermostat fließt, verändert nicht seine Öffnungstemperatur.</p> <p>Gehäuse: 20,2 × 5 × 5,9mm, aus PPS (nicht wasserdicht)</p> <p>Fühlelement: Bimetallscheibe, Schnappschalter</p> <p>Sollwert: Werkseitig eingestellt, 60°C bis + 160°C (140 bis 320°F). Nicht durch den Benutzer einstellbar. Standard-Toleranz von ±4°C bis ±6°C (±9°F bis ±16°F), je nach Modell.</p> <p>Verbindung: durch Lötkekmen</p> <p>Differential: 7 ±4°C (16 ±9°F).</p> <p>Montage: ohne Flansch oder Halterung</p> <p>Elektrische Leistung: 10A bei 240V (ohmsch, Wechselstrom)</p> <p>Teilenummern: Diese Produkte werden nur auf Bestellung gefertigt (es gilt MOQ). Die vollständige Teilenummer und das technische Datenblatt werden bei Bestellung der Produkte ausgegeben.</p> <p>Kompatibel mit: 9BFL6 Silikonmuffe (siehe technische Seiten über Silikonkappen), die vulkanisiert oder geklebt werden kann.</p>	4T
		<p>Aufbau: Das Bimetall wird nicht vom Strom durchflossen. Der Strom, der durch den Thermostat fließt, verändert nicht seine Öffnungstemperatur.</p> <p>Gehäuse: Phenolharz (Keramikgehäuse über 150°C)</p> <p>Fühlelement: Bimetallscheibe, Schnappschalter</p> <p>Sollwert: Werkseitig eingestellt von -15 bis + 150°C (5 bis 302°F) mit Phenolharzgehäuse und 150 bis 200°C (302 bis 392°F) mit Keramikgehäuse. Nicht durch den Benutzer einstellbar. Standard-Toleranz von ±4°C bis ±6°C (±9°F bis ±14°F) je nach Modell.</p> <p>Verbindung: 6,3 Laschen oder Lötkekmen</p> <p>Differential: Werkseitig eingestellt. Standardwerte von 5°C bis 25°C, (9°F bis 50°F)</p> <p>Halterung: Ohne Halterung</p> <p>Elektrische Leistung: 15A bei 125VAC, 10A bei 240VAC, 100.000 Zyklen (ohmsche Last)</p> <p>Teilenummern: Diese Produkte werden nur auf Bestellung gefertigt (es gilt MOQ). Die vollständige Teilenummer und das technische Datenblatt werden bei Bestellung der Produkte ausgegeben.</p> <p>Kompatibel mit: 9BFL2; 9BFL3; 9BFP1; 9BFV1; 9BFV2; 9BFV3, Silikonmuffen, die vulkanisiert oder geklebt werden können (siehe technische Seiten über Silikonmuffen).</p>	4903
		<p>Aufbau: Das Bimetall wird nicht vom Strom durchflossen. Der Strom, der durch den Thermostat fließt, verändert nicht seine Öffnungstemperatur.</p> <p>Gehäuse: Phenolharz (Keramikgehäuse über 150°C)</p> <p>Fühlelement: Bimetallscheibe, Schnappschalter</p> <p>Sollwert: Werkseitig eingestellt von -15 bis + 150°C (5 bis 302°F) mit Phenolharzgehäuse und 150 bis 200°C (302 bis 392°F) mit Keramikgehäuse. Nicht durch den Benutzer einstellbar. Standard-Toleranz von ±4°C bis ±6°C (±9°F bis ±14°F) je nach Modell.</p> <p>Verbindung: 6,3 Laschen oder Lötkekmen</p> <p>Differential: Manuelle Rückstellung</p> <p>Halterung: Ohne Halterung</p> <p>Elektrische Leistung: 15A bei 125VAC, 10A bei 240VAC, 100.000 Zyklen (ohmsche Last)</p> <p>Teilenummern: Diese Produkte werden nur auf Bestellung gefertigt (es gilt MOQ). Die vollständige Teilenummer und das technische Datenblatt werden bei der Bestellung der Produkte ausgegeben.</p> <p>Kompatibel mit: 9BFL4 Silikonmuffe, die vulkanisiert oder geklebt werden kann (siehe technische Seiten über Silikonmuffen).</p>	4R05

Hinweis: Diese Temperaturbegrenzer werden nicht von Ultimheat hergestellt, und die angegebenen Informationen sind die unserer Lieferanten.

Wegen ständigen Produktverbesserungen dienen die hier gezeigten Zeichnungen und Beschreibungen nur zur Orientierung und können ohne Vorankündigung geändert werden.

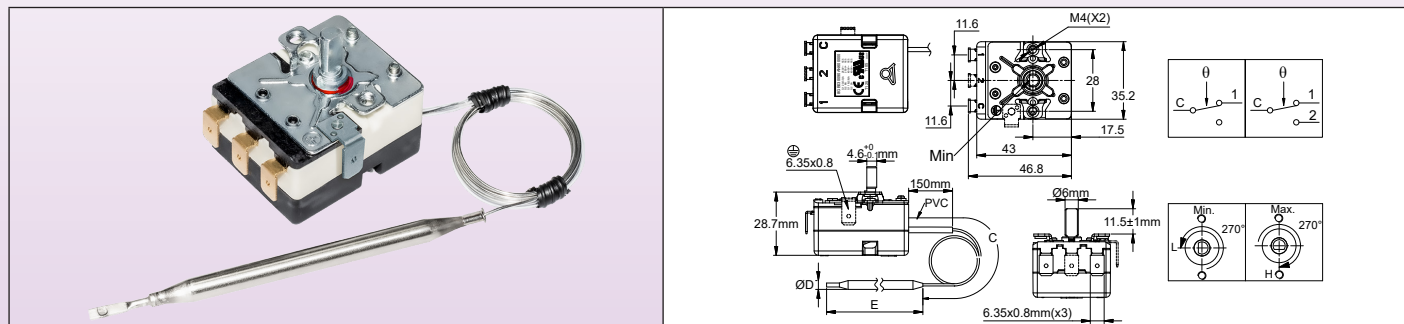
Einpoliger Kolben- und Kapillar-Oberflächenthermostat, einstellbarer Sollwert

(Auswahl an Modellen, die für Silikon-Heizelemente geeignet sind)



Wegen ständigen Produktverbesserungen dienen die hier gezeigten Zeichnungen und Beschreibungen nur zur Orientierung und können ohne Vorankündigung geändert werden.

Temperaturbereich	Elektrische Leistung	Kontakt-Stil	Temperaturerfassung	Temperatur-einstellung	Typen
-50 ~ 500°C (-58 ~ 932°F)	20A 250V 16A 400V	Einpoliger Schnappkontakt	Flüssigkeitsausdehnung	Sollwert vom Kunden einstellbar	8G



Technische Merkmale

Gehäuse-Abmessungen: 43 × 35 × 29mm (ohne Klemmen)

Kolben und Kapillare: Edelstahl, mit 100mm langer PVC-Hülse an der Kapillare. Der Mindestbiegeradius der Kapillare beträgt 5mm. Keine Kapillare für Temperaturbereiche über 400°C (750°F). 8mm-Kolben sind aus Kupfer.

Temperaturfühler: Kolben und Kapillare ölgefüllt.

Achtung: Temperaturbereiche über 400°C (750°F) sind mit Natrium-Kalium-Eutektikum gefüllt. Im Falle eines Bruchs des Kolbens oder der Kapillare kann sich diese Flüssigkeit bei Raumtemperatur in Gegenwart von Wasser oder Feuchtigkeit selbst entzünden.

Klemmen: 6,35 × 0,8 Schnellanschlussklemmen, 90° gebogen. Auf Anfrage sind auch gerade Klemmen oder Klemmen mit M4-Schrauben erhältlich (es gilt MOQ). Die Position und Ausrichtung der Klemmen ermöglichen die Verwendung eines Steckers mit flachen oder gebogenen Klemmen.

Justierung: Ø6mm Schaft, 4,6mm flach, 11,5mm lang. Andere Längen, Schraubeinstellung oder feste Einstellung auf Anfrage erhältlich.

Montage: Frontbügel mit 2 × M4-Gewinde, 28mm Abstand.

Erdung: 6,35×0,8 QC-Anschluss auf Montagehalterung.

Kontakt: SPDT

Leistung:

Wenn die Nennspannung 250V AC beträgt:

- Öffnen bei Temperaturanstieg Kontakt (C-1): 20(3.3)A 250V~, 50-60Hz
- Schließen bei Temperaturanstieg Kontakt (C-2): 6A 250V~, 50 ~60Hz

Wenn die Nennspannung 400V AC beträgt:

- Öffnen bei Temperaturanstieg Kontakt (C-1): 16(2.6)A 400V~, 50-60Hz
- Schließen bei Temperaturanstieg Kontakt (C-2): 2A 400V~, 50 ~60Hz

Elektrische Lebensdauer: >100,000 Zyklen

Max. Umgebungstemperatur am Kopf: 85°C(185°F)

Akzeptabler Verschmutzungsgrad für die Verwendung in 250V : 3.

Akzeptabler Verschmutzungsgrad für die Verwendung in 400V : 2

Hauptreferenzen

Referenz	Temperaturbereich °C (°F)	Kapillarlänge (C, mm)	Kolben-Ø (D, mm)	Kolbenlänge (E, mm)	Differential °C (°F)	Max. Temp. am Kolben °C (°F)
8GB-35035AO60001	-35+35°C (-31+95°F)	1500	6	139±5	4±2°C (7.2±3.6°F)	65°C (149°F)
8GB-35035AA60001	-35+35°C (-31+95°F)	250	6	139±5	4±2°C (7.2±3.6°F)	65°C (149°F)
8GB-10040AO60001	-10+40°C (14-104°F)	1500	6	175±5	3±2°C (5.4±3.6°F)	70°C (158°F)
8GB-10040AA60001	-10+40°C (14-104°F)	250	6	175±5	3±2°C (5.4±3.6°F)	70°C (158°F)
8GB004040IA30000	4-40°C (39.2-104°F)	250	Zopffühler, 30mm Spulen-Ø	55±10	4±2°C (7.2±3.6°F)	70°C (158°F)
8GB004040AA80001	4-40°C (39.2-104°F)	250	8	86±5	4±2°C (7.2±3.6°F)	70°C (158°F)
8GB004040AO60001	4-40°C (39.2-104°F)	1500	6	135±5	4±2°C (7.2±3.6°F)	70°C (158°F)
8GB004040AA60001	4-40°C (39.2-104°F)	250	6	135±5	4±2°C (7.2±3.6°F)	70°C (158°F)
8GB000060AO60001	0-60°C (32-140°F)	1500	6	155±5	3±2°C (5.4±3.6°F)	90°C (194°F)
8GB000060AA80001	0-60°C (32-140°F)	250	8 Kupfer	97±5	3±2°C (5.4±3.6°F)	90°C (194°F)
8GB000090AO60001	0-90°C (32-194°F)	1500	6	85±5	5±2°C (9±3.6°F)	120°C (248°F)
8GB030090AO60001	30-90°C (86-194°F)	1500	6	122±5	4±3°C (7.2±5.4°F)	120°C (248°F)
8GB030090AA80001	30-90°C (86-194°F)	250	8 Kupfer	79±5	4±3°C (7.2±5.4°F)	120°C (248°F)
8GB030110AO60001	30-110°C (86-230°F)	1500	6	101±5	5±3°C (9±5.4°F)	140°C (284°F)
8GB030110AA80001	30-110°C (86-230°F)	250	8 Kupfer	68±5	5±3°C (9±5.4°F)	140°C (284°F)
8GB050200AO60001	50-200°C (122-392°F)	1500	6	63±5	8±5°C (14.4±9°F)	230°C (446°F)
8GB050300AO30001	50-300°C (122-572°F)	1500	3	122±5	9°C±6°C (16.2±10.8°F)	330°C (626°F)
8GB100400AO30001	100-400°C (212-752°F)	1500	3	115±5	15°C±7°C (27±12.6°F)	430°C (806°F)
8GB100500AE40000	100-500°C (212-932°F)	500	4	167±5	20°C±6°C (36±10.8°F)	550°C (1022°F)
8GB100500AG40000	100-500°C (212-932°F)	750	4	167±5	20°C±6°C (36±10.8°F)	550°C (1022°F)
8GB100500AN40000	100-500°C (212-932°F)	1400	4	167±5	20°C±6°C (36±10.8°F)	550°C (1022°F)

Andere Temperaturbereiche sind auf Anfrage erhältlich.

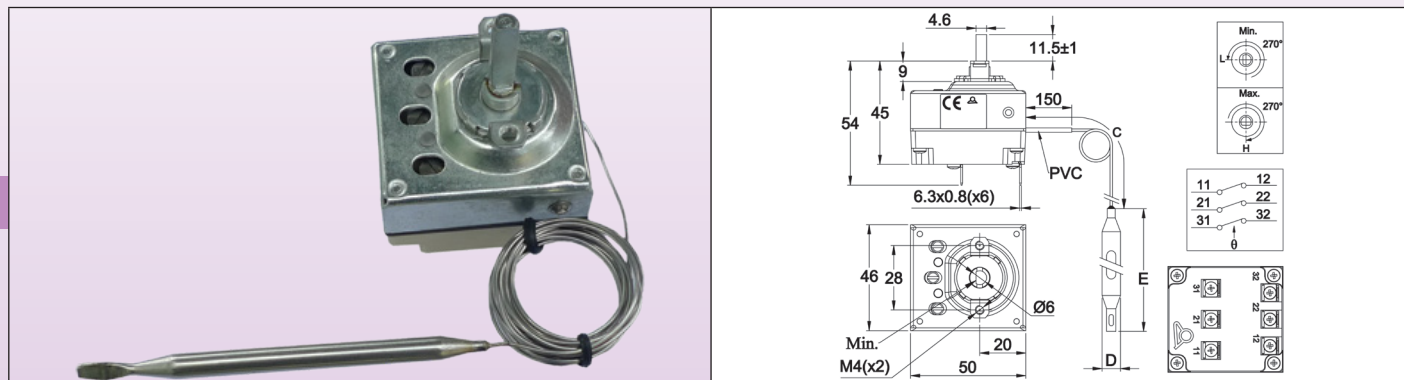
Stand: 30.03.2026

3-poliger Kolben- und Kapillar-Oberflächenthermostat, einstellbarer Sollwert

(Auswahl an Modellen, die für Silikon-Heizelemente geeignet sind)



Temperaturbereich	Elektrische Leistung	Kontakt-Stil	Temperaturerfassung	Temperatur-einstellung	Typen
50- 200°C (120- 390°F)	3 × 16A 250V	3-poliger Schnapp-kontakt	Flüssigkeits-ausdehnung	Sollwert vom Kunden einstellbar	8C



Technische Merkmale

Gehäuse-Abmessungen: 46 × 50 × 45mm (ohne Klemmen).

Kolben und Kapillare: Edelstahl, Kapillarlänge 250mm oder 1500mm, 150mm langer PVC-Mantel auf der Kapillare, Mindestbiegeradius der Kapillare 5mm.

Temperaturfühlerelement: Kolben und Kapillare flüssigkeitsgefüllt.

Klemmen: 6,35 × 0,8 Schnellverschluss-Klemmen. Auf Anfrage auch M4-Schrauben erhältlich.

Einstellungen: Schaft, Ø6mm, 4,6mm flach (Länge oder feste Einstellung auf Anfrage).

Montage: Frontbügel mit 2 × M4 Gewinde, 28mm Abstand

Leistung: 3 × 16A(4) 250V AC, 10A 400V AC

Kontakte: 3 × ST mit Schnappschalter-Kontakt, 3PDT auf Anfrage erhältlich.

Max. Umgebungstemperatur: 85°C(185°F)

Akzeptabler Verschmutzungsgrad für die Verwendung in 250V : 3.

Akzeptabler Verschmutzungsgrad für die Verwendung in 400V : 2

Hauptreferenzen

Referenz	Temperaturbereich (°C/°F)	Kapillarlänge (mm)	Kolben-Ø (mm)	Kolbenlänge (mm)	Differential (°C/°F)	Max. Temp. am Kolben (°C/°F)
8CB-35035AO60001	-35+35°C (-30+95°F)	1500	6	95	4±2°C/ 7±3.6°F	50°C/ 122°F
8CB-35035AA60001	-35+35°C (-30+95°F)	250	6	95	4±2°C/ 7±3.6°F	50°C/ 122°F
8CB004040AO60001	4-40°C (40-105°F)	1500	6	160	4±2°C/ 7±3.6°F	50°C/ 122°F
8CB004040AA60001	4-40°C (40-105°F)	250	6	160	4±2°C/ 7±3.6°F	50°C/ 122°F
8CB030090AO60001	30-90°C (85-195°F)	1500	6	86	6±3°C/ 10.8±5.4°F	110°C/ 230°F
8CB030110AO60001	30-110°C (85-230°F)	1500	6	70	6±3°C/ 10.8±5.4°F	130°C/ 266°F
8CB050200AO60001	50-200°C (120-390°F)	1500	6	57	13±4°C/ 23.4±7.2°F	220°C/ 428°F
8CB050300AO30001	50-300°C (120-570°F)	1500	3	165	15±5°C/ 27±9°F	320°C/ 608°F

°C - Aufdruck

-35+35°C	4-40°C	30-90°C	30-110°C	50-200°C	50-300°C
66MZ006-350352FW	66MZ0060040402FW	66MZ0060300901FW	66MZ0060301101FW	66MZ0060502001FW	66MZ0060503001FW

°F - Aufdruck

30+95°F	40-105°F	85-195°F	85-230°F	120-390°F	120-570°F
66MZ006-350352FX	66MZ0060040402FX	66MZ0060300901FX	66MZ0060301101FX	66MZ0060502001FX	66MZ0060503001FX

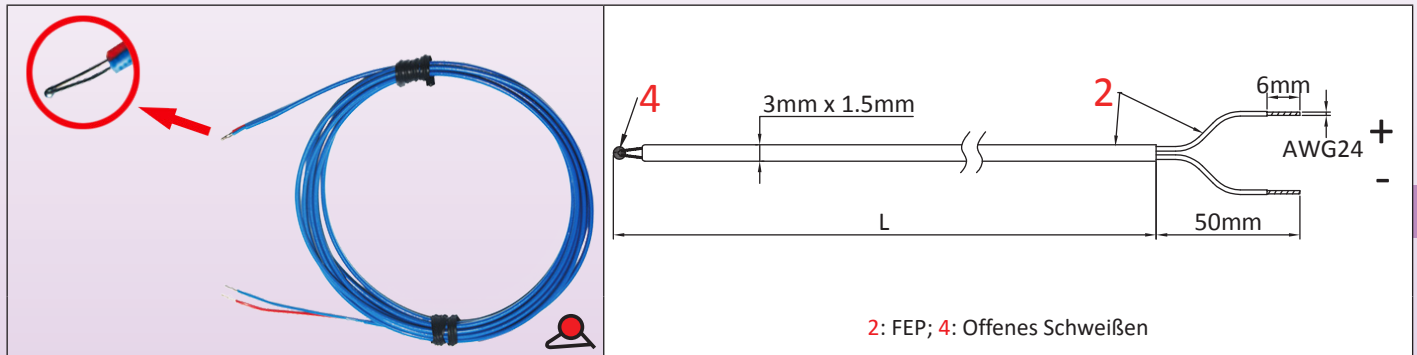
Stand: 21.08.2025

Temperatursensoren: **K-Thermoelement**, offenes Schweißen, zum Einbau auf flexiblen Silikonheizungen



Wegen ständigen Produktverbesserungen dienen die hier gezeigten Zeichnungen und Beschreibungen nur zur Orientierung und können ohne Vorankündigung geändert werden.

Temperaturbereich	Kabelisolation	Sondenschutz	Temperaturerfassung	Signal-Typ	Typen
20- 200°C (120- 390°F)	FEP	Ohne	K-Thermoelement	Millivolt	TPR



Hauptanwendungen

Der Hauptvorteil dieser Thermoelemente bei der Temperaturmessung von flexiblen Heizelementen ist ihre geringe Größe und ihr schnelles Ansprechverhalten. Das Einschweißen des Thermoelementes nimmt wenig Platz in Anspruch und hat eine sehr geringe Masse. Sie können in die Heizelemente integriert werden, ohne deren Dicke wesentlich zu erhöhen und ohne deren Flexibilität zu verändern. Sie sind resistent gegen Stöße und Vibrationen.

Hauptmerkmale

Ein Thermoelement besteht aus zwei verschiedenen Metalldrähten, die an einem Ende verlötet sind. Bei Erwärmung erzeugt das Lot eine zur Temperatur proportionale thermoelektrische Spannung. Dieses Signal wird von elektronischen Temperaturreglern verwendet. Thermoelemente sind einfach, aber sie benötigen spezielle Verbindungskabel und ein Kaltstellenkompensationssystem. Folglich sind die elektronischen Regler, die sie verwenden, komplizierter herzustellen als solche, die Platin-Thermistor oder Thermistor-Sensoren verwenden.

Aufbau: Die beiden Leiter des Thermoelements werden unter kontrollierter Atmosphäre verschweißt, um eine kugelförmige Schweißnaht mit geringen Abmessungen (etwa \varnothing 0,6mm) zu bilden. Diese Schweißnaht, die in dieser Version unbedeckt bleibt, misst die Temperatur.

Montage: Das Ende mit der Schweißnaht wird dann mit einer Schutzkappe Typ 9BFS2, 9BFS7, 9BFM3 (siehe technische Seiten auf Silikonkappen), die vulkanisiert oder geklebt sein kann, am flexiblen Heizelement befestigt.

Temperaturbereich: Einsatztemperatur begrenzt auf 200°C aufgrund der FEP-isolierten Kabel.

Genauigkeiten und Toleranzen: $\pm 2,5^\circ\text{C}$ zwischen -40°C und 333°C (gemäß EN 60584-1 und 2 und IEC 584-1 und 2, für Genauigkeitsklasse 2)

Farbcode (nach DIN 43714): Rot = positiv, blau = negativ, blauer Kabelmantel.

Kabelaufbau: 2 starre Leiter, \varnothing 0,3mm, 200°C FEP-Isolation

Haupt-Teilenummern

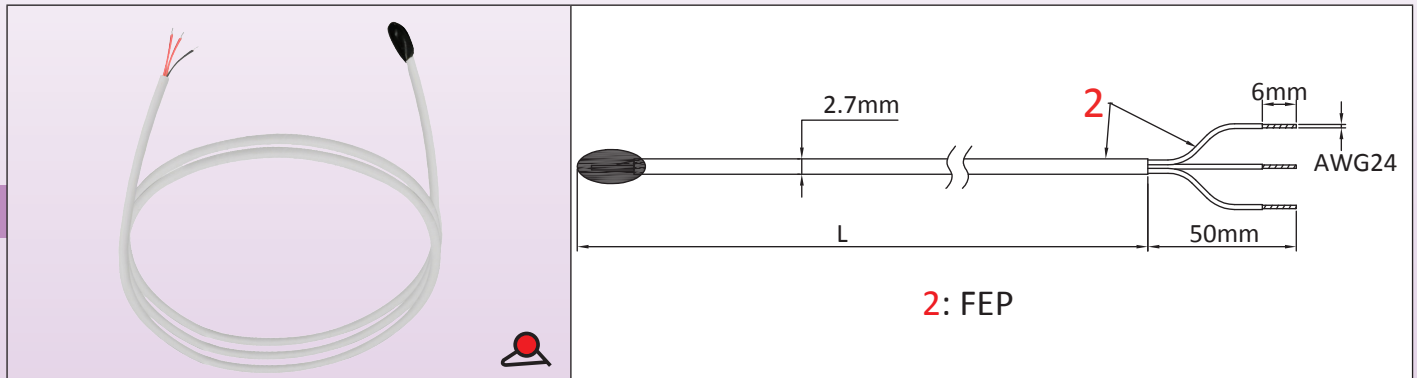
Teilenummern	Drahtlänge (mm)
TPR00060W02002F4	200
TPR00060W05002F4	500
TPR00060W10002F4	1000
TPR00060W20002F4	2000
TPR00060W30002F4	3000

Hinweis: Diese Temperatursensoren werden nicht von Ultimheat hergestellt, und die angegebenen Informationen stammen von unseren Lieferanten.

Temperatursensoren: Gekapselter 100Ohm-Platin-RTD zum Einbau auf flexiblen Silikonheizungen



Temperaturbereich	Kabelisolation	Sondenschutz	Temperaturerfassung	Signal-Typ	Typen
20- 200°C (120- 390°F)	FEP	Epoxid-Tauchen	Pt100 Platin-Widerstand	Ohmsch	TSO



Hauptanwendungen

Der Hauptvorteil dieser Pt100-Sensoren bei der Temperaturmessung von flexiblen Heizelementen ist ihre geringe Größe und ihr schnelles Ansprechverhalten. Aufgrund ihrer geringen Abmessungen können sie unter einer Schutzkappe auf die Oberfläche von flexiblen Heizelementen geklebt werden. Sie sind jedoch deutlich weniger stoß- und vibrationsfest als Thermoelemente und teurer.

Hauptmerkmale

Der Platin-Widerstand hat eine ausgezeichnete Wiederholbarkeit und eine hohe Genauigkeit über einen weiten Temperaturbereich. Die Widerstandsänderungskurve von Platin als eine Funktion der Temperatur ist viel linearer als die von Thermoelementen oder Thermistoren. Elektronische Regler, die Pt100 verwenden, sind einfacher und preiswerter als solche mit Thermoelementen.

Außerdem benötigen sie kein temperaturkompensiertes Kabel wie Thermoelemente. Pt100 werden weltweit verwendet und sind unter Verwendung der DIN 43760 Kurve austauschbar.

Aufbau: Auf ein Keramiksubstrat wird ein Platinfilm aufgebracht, Leiterbahnen werden darauf geschweißt und das Ganze wird mit einem Epoxidharz vergossen.

Montage: Das Ende mit dem Pt100-Messelement wird dann mit einer Schutzkappe Typ 9BFM3 oder 9BFV1 (siehe technische Seiten auf Silikonkappen), die vulkanisiert oder geklebt werden kann, am flexiblen Heizelement befestigt.

Temperaturbereich: Temperaturbegrenzung auf 200°C aufgrund des FEP-isolierten Kabels und des zur Verkapselung verwendeten Epoxids

Genauigkeiten und Toleranzen:

- Nennwert bei 0°C: 100 Ohm.
- Nennwert bei 100°C: 138,51 Ohm

Die internationale Norm IEC 751-1983 und DIN EN 60751 2009-05 geben die Parameter der Temperaturgangkurve an. Die Klasse B, die am weitesten verbreitet ist, hat eine Toleranz von $\pm 0,3^\circ\text{C}$ bei 0°C ($\pm 0,12 \Omega$ bei 0°C).

Farbcode: Die beiden roten Drähte werden zusammen mit ihrem Lot an einer der Klemmen des Keramiksubstrats angeschlossen, und der weiße Draht wird an die andere Klemme angeschlossen.

- Abschnitt der Drähte: $7 \times 0,15\text{mm}$.

Kabelaufbau: 3 Leiter, $0,12\text{mm}^2$ (AWG 24), FEP-Isolation 200°C , Außen- \varnothing $2,7\text{mm}$ (0,127").

- Durchmesser der Leiterisolation: $0,95 \pm 0,5\text{mm}$.
- Durchmesser der Drähte: $7 \times 0,15\text{mm}$

Haupt-Teilenummern (Genauigkeitsklasse B)

Teilenummer	Kabellänge (mm)
TS040201W0200BD6	200
TS040201W0500BD6	500
TS040201W1000BD6	1000
TS040201W2000BD6	2000
TS040201W3000BD6	3000

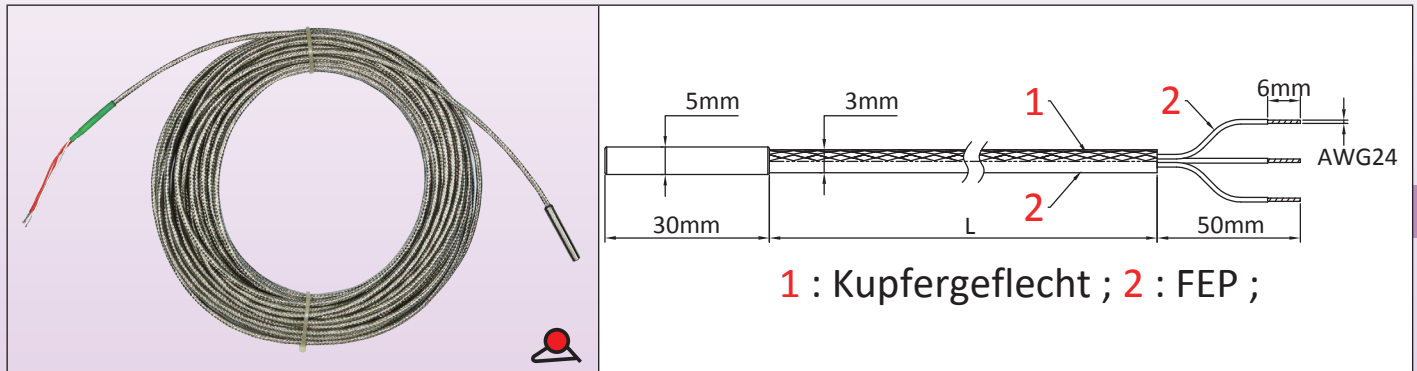
Hinweis: Diese Temperatursensoren werden nicht von Ultimheat hergestellt, und die angegebenen Informationen stammen von unseren Lieferanten.

Temperatursensoren: 100Ohm-Platin-RTD, Ø 5mm × 30mm Edelstahl-Sonde zum Einbau auf flexiblen Silikonheizungen



Wegen ständigen Produktverbesserungen dienen die hier gezeigten Zeichnungen und Beschreibungen nur zur Orientierung und können ohne Vorankündigung geändert werden.

Temperaturbereich	Kabelisolation	Sondenschutz	Temperaturerfassung	Signal-Typ	Typen
20- 200°C (120- 390°F)	FEP	Edelstahl-Sonde, Ø 5mm × 30mm	Pt100 Platin-Widerstand	ohmsch, linear	TSR5



Hauptanwendungen

Der Hauptvorteil dieser Pt100-Sensoren bei der Temperaturmessung von flexiblen Heizelementen ist ihre Robustheit. Aufgrund ihrer geringen Größe können sie geklebt oder in flexible flache Elemente eingebaut werden. Sie sind stoß- und vibrationsfest, aber ihre Reaktionszeit ist länger und sie sind teurer als Modelle mit gekapseltem Messelement.

Hauptmerkmale

Der Platin-Widerstand hat eine ausgezeichnete Wiederholbarkeit und eine hohe Genauigkeit über einen weiten Temperaturbereich. Die Widerstandsänderungskurve von Platin als eine Funktion der Temperatur ist viel linearer als die von Thermoelementen oder Thermistoren. Elektronische Regler, die Pt100 verwenden, sind einfacher und preiswerter als solche mit Thermoelementen.

Außerdem benötigen sie kein temperaturkompensiertes Kabel wie Thermoelemente. Pt100 werden weltweit verwendet und sind unter Verwendung der DIN 43760 Kurve austauschbar.

Aufbau: Auf ein Keramiksubstrat wird eine Platinschicht aufgebracht, Leiterbahnen werden darauf geschweißt und das Ganze wird in eine Schutzsonde aus Edelstahl eingesetzt.

Montage: Das Ende mit dem Messelement Pt100 wird dann mit einer Schutzkappe vom Typ 9BFS3, 9BFM1 oder 9BFV2 (siehe technische Seiten über die Silikonkappen), die vulkanisiert oder geklebt sein kann, auf dem flexiblen Heizelement befestigt.

Temperaturbereich: Einsatztemperatur begrenzt auf 200°C aufgrund der FEP-isolierten Leitung.

Genauigkeiten und Toleranzen:

- Nennwert bei 0°C: 100 Ohm.
- Nennwert bei 100°C: 138,51 Ohm

Die internationale Norm IEC 751-1983 und DIN EN 60751 2009-05 geben die Parameter der Temperaturgangkurve an. Die Klasse B, die am weitesten verbreitet ist, hat eine Toleranz von ±0,3°C bei 0°C. (±0,12 Ω bei 0°C).

Farbcode: Die beiden roten Drähte werden zusammen mit ihrem Lot an einem der Anschlüsse des Keramiksubstrats angeschlossen, und der weiße Draht wird an den anderen Anschluss angeschlossen.

Kabelaufbau: 3 × 0,35mm², (AWG24), FEP-Isolation + Geflecht + FEP-Schlauch, T 200°C, Außen-Ø 3mm

Haupt-Teilenummern (Genauigkeitsklasse B)

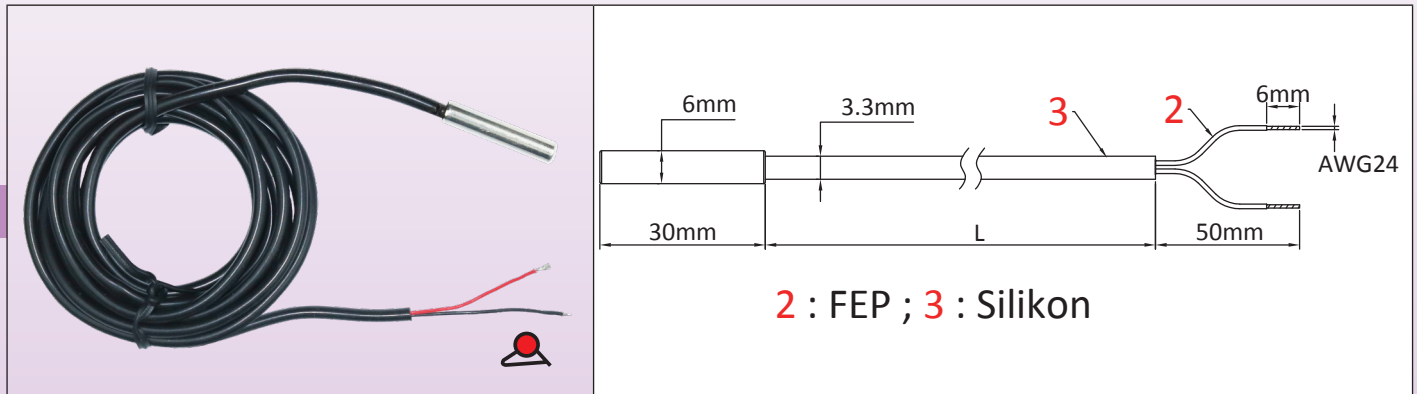
Teilenummer	Kabellänge (mm)
TSR50030I0200BK6	200
TSR50030I0500BK6	500
TSR50030I1000BK6	1000
TSR50030I2000BK6	2000

Hinweis: Diese Temperatursensoren werden nicht von Ultimheat hergestellt, und die angegebenen Informationen stammen von unseren Lieferanten.

Temperatursensoren: 10kOhm-NTC, Ø 6mm × 30mm vernickelte Kupfersonde zum Einbau auf flexiblen Silikonheizungen



Temperaturbereich	Kabelisolation	Sondenschutz	Temperaturerfassung	Signal-Typ	Typen
20- 120°C (68- 390°F)	FEP	Vernickelte Kupfersonde, Ø 6mm × 30mm	10 kOhm Thermistor	Ohmsch, logarithmisch	TNR6



Hauptanwendungen

Der Hauptvorteil dieser NTC-Sensoren bei der Temperaturmessung von flexiblen Heizelementen ist ihre Robustheit und eine relativ kurze Ansprechzeit. Aufgrund ihrer geringen Größe können sie geklebt oder in flexible flache Elemente eingebaut werden. Sie sind stoß- und vibrationsfest, ihre Temperaturbeständigkeit ist jedoch begrenzt.

Hauptmerkmale

Der Thermistor ist besonders wirtschaftlich. Seine Genauigkeit ist für Temperaturbereiche von 0 bis 120°C richtig. Sein Widerstand nimmt logarithmisch mit der Temperatur ab. Seine Wiederholbarkeit ist gut, aber die Austauschbarkeit der Sensoren zwischen verschiedenen Anbietern ist durchschnittlich. Aus diesem Grund verfügen die meisten elektronischen Regler, die diese Thermistorfühler verwenden, über ein Nullpunkt-Korrektursystem. Diese Regler sind i.d.R. einfach und preiswert.

Aufbau: Das Messelement ist eine Glasperle, die die Sinterlegierung mit negativem Temperaturkoeffizienten umschließt und aus der zwei Drähte austreten. Die Leiter des Anschlusskabels sind darin eingeschweißt, und die Einheit ist in ein vernickeltes Kupferschutzrohr mit geringer thermischer Trägheit eingesetzt.

Montage: Das Ende mit dem NTC-Messelement wird dann mit einer Schutzkappe vom Typ 9BFS4, 9BFM2 oder 9BFV3 (siehe technische Seiten auf Silikonkappen), die vulkanisiert oder geklebt sein kann, am flexiblen Heizelement befestigt.

Temperaturbereich: Die Betriebstemperatur ist auf 120° C begrenzt.

Genauigkeiten und Toleranzen:

- Nennwert bei 25°C: 10 kOhm ±1%. B = 3380 ±1%

Farbcode: Die beiden Leiter sind farblich identisch und entsprechen jeweils einem der Anschlüsse des Thermistors. Aufgrund des hohen Widerstands des Messelements ist ein dritter Leiter nicht erforderlich.

Kabelaufbau: 2 × 0,35mm², (AWG24) Silikonisolation mit FEP-Ummantelung, Außen-Ø 3,3mm.

Haupt-Teilenummern (Genauigkeitsklasse 1%)

Teilenummer	Kabellänge (mm)
TNR60030C02001F4	200
TNR60030C05001F4	500
TNR60030C10001F4	1000
TNR60030C20001F4	2000
TNR60030C30001F4	3000

Hinweis: Diese Temperatursensoren werden nicht von Ultimheat hergestellt, und die angegebenen Informationen stammen von unseren Lieferanten.

Wegen ständigen Produktverbesserungen dienen die hier gezeigten Zeichnungen und Beschreibungen nur zur Orientierung und können ohne Vorankündigung geändert werden.

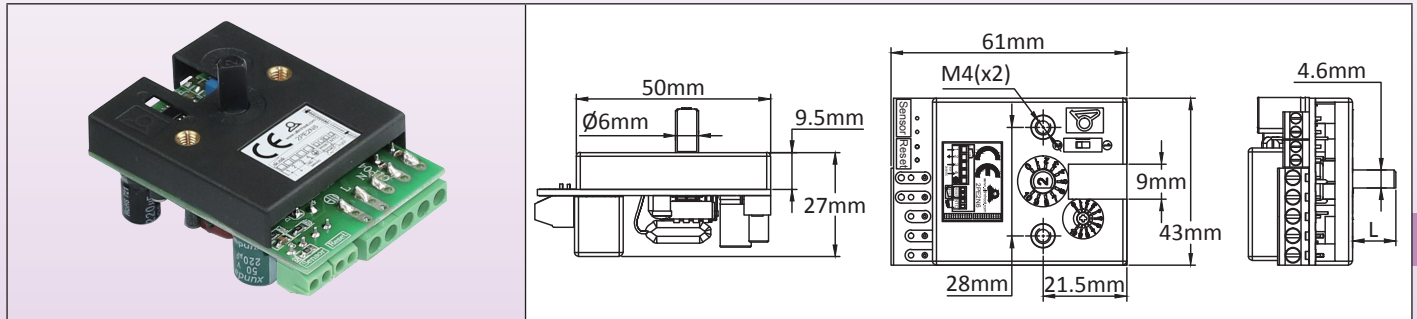
Elektronische Thermostate, NTC-Sensor

Auswahl der in flexiblen Silikonheizungen verwendeten Teilenummern



Wegen ständigen Produktverbesserungen dienen die hier gezeigten Zeichnungen und Beschreibungen nur zur Orientierung und können ohne Vorankündigung geändert werden.

Temperaturbereich	Montage	Einstellung	Sensor	Funktion	Typen
20-125°C (68-260°F)	Geräte- platine	Bedruckter Drehknopf	NTC-Thermistor	Ein-Aus	2PE2N6



Anwendungsprinzipien

Dieser elektronische Thermostat für den Einbau wurde entwickelt, um eine Fern-Temperaturregelung von flexiblen Silikonheizungen zu ermöglichen. Er wird mit zwei M4 Schrauben im gleichen Abstand (28mm) wie Kolben- und Kapillarthermostate montiert, verwendet einen Schaft mit \varnothing 6mm und einer Abflachung von 4,6mm und hat einen Knopf-Drehwinkel von 230°. Die elektrische Leistung beträgt 16A 230V, identisch mit der der elektromechanischen Thermostate. **Dies ist eine wirtschaftliche Lösung, die in der Gastronomie nützlich ist.**

Hauptmerkmale

- Funktion:** Ein-Aus
- Größe:** 60 × 43 × 23mm
- Temperatursensor:** NTC-Thermistor, 10 kOhm @25°C, B(25-50)= 3380
- Temperaturbereich:** 20-125°C (68-260°F)
- Temperaturdifferential:** Einstellbar, durch Potentiometer mit Frontzugang, von 0,5 bis 5,5°C (0,9 bis 10°F) für weite Temperaturbereiche.
- Genauigkeit:** ±1% der Skala (Toleranzen des NTC-Sensors nicht eingeschlossen)
- Stromversorgung:** 180 bis 240V, 50Hz oder 60Hz
- Relais-Ausgang:** 16A250V ohmsch, 100000 Zyklen
- Relais-Aktion:** Öffnen bei Temperaturanstieg
- Umgebungsbedingungen:** -20+50°C, 10-85% RH
- Leistung:** <2W
- Elektrische Anschlüsse:**
 - Stromversorgung und Leistungsrelais: 2,5mm² Schraubklemmenblock
 - Temperatursensor: 1,5mm² Schraubklemmenblock
- Einstellschaft:** Der Thermostat wird mit einem \varnothing 6mm mit 4,6mm Flachschaft, Länge 11mm, geliefert. Mitgeliefert wird auch ein Satz von: einem 15mm Schaft, einem 28mm Schaft und einem Schraubendreher-Einstellschaft.
- Optionen:** Erhältlich mit vielen anderen Temperaturbereichen. Auch mit manueller Rückstellung erhältlich (Fragen Sie nach dem vollständigen technischen Datenblatt).

	<ol style="list-style-type: none"> 1: Deckel 2: Hauptplatine 3: Elastische Unterlegscheibe 4: Schraubendreher-Schaft 5: Standard-montierter 11mm-Schaft 6: 15mm-Schaft 7: 28mm-Schaft 8: Schaftlager 9: Kunststoff-Abstandshalter 10: Deckelschrauben (zum Ändern der Schaftlänge herausdrehen) 	<p>Normen: Konform mit LVD und EMC (CE-Zertifikat vom TÜV) nach folgenden Normen: EN55014-1: 2006+A1+A2; EN55014-2: 1997+A1+A2; EN61000-3-2:2014; EN61000-3-3: 2013; EN60730-1:2011; EN60730-2-9: 2010 und RoHS-Konformitätszertifikat.</p>
Referenz: 2PE2N6		

Referenzen der bedruckten Weichgriff-Knöpfe

(Muss separat bestellt werden, nicht im elektronischen Thermostat enthalten)

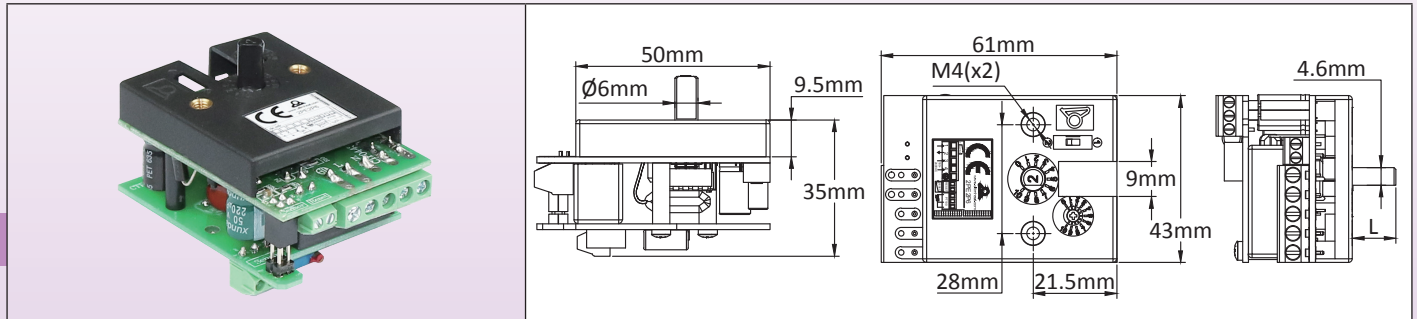
°C-Aufdruck		°F-Aufdruck	
	66MZ0060201257FW		66MZ0060201257FX

Elektronische Thermostate, Pt100 RTD-Sensor

Auswahl der in flexiblen Silikonheizungen verwendeten Teilenummern



Temperaturbereich	Montage	Einstellung	Sensor	Funktion	Typen
50-200°C (120-390°F)	Geräte-platine	Bedruckter Drehknopf	Pt100 RTD-Sensor	Ein-Aus	2PE2P6



Anwendungen principles

Dieser elektronische Thermostat für den Einbau wurde entwickelt, um eine Fern-Temperaturregelung von flexiblen Silikonheizungen zu ermöglichen. Er wird mit zwei M4 Schrauben im gleichen Abstand (28mm) wie Kolben- und Kapillarthemostate montiert, verwendet einen Schaft mit \varnothing 6mm und einer Abflachung von 4,6mm und hat einen Knopf-Drehwinkel von 230°. Die elektrische Leistung beträgt 16A 230V, identisch mit der der elektromechanischen Thermostate. **Dies ist eine wirtschaftliche Lösung, die in der Gastronomie nützlich ist.**

Hauptmerkmale

- Funktion:** Ein-Aus
- Größe:** 61 × 43 × 35mm
- Temperatursensor:** Pt100
- Temperaturbereich:** 50-200°C (120-390°F)
- Temperaturdifferential:** Einstellbar, durch Potentiometer mit Frontzugang, von 0,5 bis 5,5°C (0,9 bis 10°F) für weite Temperaturbereiche.
- Genauigkeit:** ±1% der Skala (Toleranzen des NTC-Sensors nicht eingeschlossen)
- Stromversorgung:** 180 bis 240V, 50Hz oder 60Hz
- Relais-Ausgang:** 16A250V ohmsch, 100000 Zyklen
- Relais-Aktion:** Öffnen bei Temperaturanstieg
- Umgebungsbedingungen:** -20+50°C, 10-85% RH
- Leistung:** <2W
- Elektrische Anschlüsse:**
 - Stromversorgung und Leistungsrelais: 2,5mm² Schraubklemmenblock
 - Temperatursensor: 1,5mm² Schraubklemmenblock
- Einstellschacht:** Der Thermostat wird mit einem \varnothing 6mm mit 4,6mm Flachschaft, Länge 11mm, geliefert. Mitgeliefert wird auch ein Satz von: einem 15mm Schaft, einem 28mm Schaft und einem Schraubendreher-Einstellschacht.
- Optionen:** Erhältlich mit vielen anderen Temperaturbereichen. Auch mit manueller Rückstellung erhältlich (Fragen Sie nach dem vollständigen technischen Datenblatt).

	<ol style="list-style-type: none"> 1: Deckel 2: Hauptplatine 3: Elastische Unterlegscheibe 4: Schraubendreher-Schaft 5: Standard-montierter 11mm-Schaft 6: 15mm-Schaft 7: 28mm-Schaft 8: Schaftlager 9: Kunststoff-Abstandshalter 10: Deckelschrauben (zum Ändern der Schaftlänge heraus-schrauben) 11: Pt100-Eingangs-Platine 	<p>Normen: Konform mit LVD und EMC (CE-Zertifikat vom TÜV) nach folgenden Normen: EN55014-1: 2006+A1+A2; EN55014-2: 1997+A1+A2; EN61000-3-2:2014; EN61000-3-3: 2013; EN60730-1:2011; EN60730-2-9: 2010 und RoHS-Konformitätszertifikat.</p>
Teilenummer: 2PE2P6		

Teilenummern der bedruckten Weichgriff-Knöpfe und Lünetten

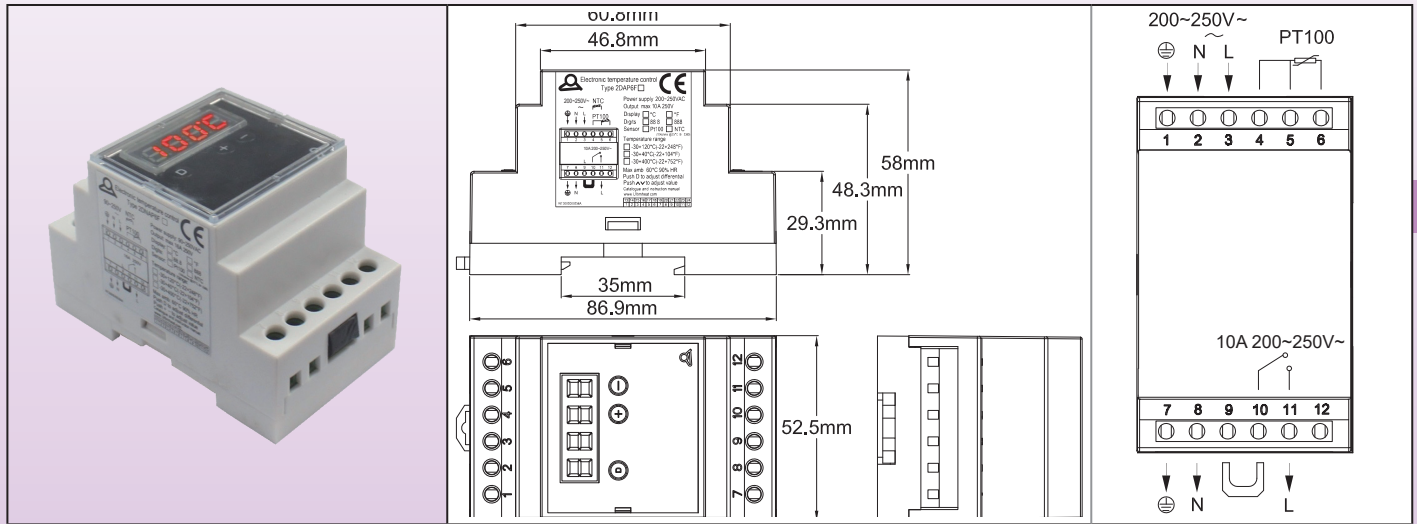
(Muss separat bestellt werden, nicht im elektronischen Thermostat enthalten)

°C-Aufdruck	°F-Aufdruck	Schwarze ABS-Lünette	Verchromte ABS-Lünette
66MZ0060502001FW	66MZ0060502001FX	66EN1	66EN3



Wegen ständigen Produktverbesserungen dienen die hier gezeigten Zeichnungen und Beschreibungen nur zur Orientierung und können ohne Vorankündigung geändert werden.

Temperaturbereich	Montage	Einstellung	Sensor	Funktion	Typen
-30+200°C (-20+390°F)	Auf DIN-Schiene	Digital	NTC-Thermistor oder Pt100 RTD	Ein-Aus	2DNAP6



Anwendungen

Dieser elektronische Temperaturregler mit **der einfachsten und instinktiven Einstellung durch den Endbenutzer** wurde für den einfachen Einbau in Schränke mit DIN-Schienen-Montage entwickelt. Er kann auch von ungeschultem Personal bedient werden.

Er bietet eine einfache Ein-Aus-Funktion zur Temperaturregelung.

Der Endbenutzer hat nur Zugriff auf den Sollwert und die Differentialeinstellung.

Einstellung der maximalen Temperatur kann vorgenommen werden.

Hauptmerkmale

Abmessungen: 86,9 × 58 × 52,5mm

Anzeige: 3+1 stellige LED. Die vierte Stelle dient zur Anzeige von °C oder °F.

Sollwerteinstellung: Bei normalem Gebrauch zeigt das Display die gemessene Temperatur an. Durch Drücken der Tasten “+” oder “-” wird der Sollwert angezeigt, der dann mit den Tasten “+” und “-” eingestellt werden kann. Wenn Sie 5 Sekunden lang nichts tun, wird der neue Sollwert registriert und die Anzeige kehrt zum gemessenen Wert zurück.

Einstellung des Temperaturdifferentials: Bei normalem Gebrauch zeigt das Display die gemessene Temperatur an. Durch Drücken der Taste “D” wird der Differentialwert angezeigt, der dann mit den Tasten “+” und “-” eingestellt werden kann. Durch erneutes Drücken der Taste “D” oder wenn innerhalb von 5 Sekunden keine Aktion erfolgt, wird der neue Differentialwert registriert und die Anzeige auf den gemessenen Wert zurückgestellt.

Funktion: Ein-Aus

Temperatursensor: Pt100 (2 oder 3 Drähte) oder NTC 10kOhm @25°C, B= 3380 (2 Drähte).

Messgenauigkeit: ±1% der Skala

Temperatur-Einstellbereiche:

-30+120°C (-20+250°F), mit 1°-Anzeige

-30+200°C (-20+390°F), mit 1°-Anzeige

Stromversorgung: 200 bis 250V~, 50Hz oder 60Hz

Relais-Ausgang: 10A 200~250V~ res., 100.000 Zyklen. Ausgangs-Led zeigt die Position des Relais an.

Maximal mögliche Sollwerteinstellung durch Anwender: Drücken Sie die Taste “D” länger als 10 Sekunden, das Display zeigt die Maximale Temperatur an, die vom Benutzer eingestellt werden kann. Dann ist es möglich, diesen Wert mit “+” und “-” einzustellen. Durch erneutes Drücken von “D” oder durch Nichtstun während 5 Sekunden wird der maximal mögliche Einstellwert registriert und der Regler kehrt zu dem gemessenen Wert zurück.

Umgebungsbedingungen: -20+60°C, 10-90% RH

Leistung: <4W

Ausfallsicherheit:

- Wenn keine Stromversorgung, wird der Relais-Ausgangskontakt geöffnet.

- Wenn der Pt100-Sensor oder NTC defekt oder nicht richtig angeschlossen ist, öffnet der Relais-Ausgangskontakt und das Display zeigt “EEE” an.

- Wenn die gemessene Temperatur höher ist als der eingestellte Bereich, zeigt das Display “HHH” an.

- Ist die gemessene Temperatur niedriger als -30,0°C oder -20,0°F, zeigt das Display “LLL” an.

Elektrische Anschlüsse:

- Stromeingang: Neutral, Phase, Erdung, mit 2,5mm² Klemmen

- Stromausgang: Neutral, Phase, Erdung, mit 2,5mm² Klemmen für den direkten Anschluss an die Last

- Temperatursensor: drei 2,5mm²-Schraubklemmen



Eine abnehmbare Brücke bietet einen potentialfreien Relais-Ausgang für Anwendungen, die einen separaten Schaltkreis für Relais, externe Zeitgeber oder andere benötigen.

Normen: Erfüllt LVD, EMC (CE-Zertifikat durch TÜV), RoHS und REACH.

Hauptreferenzen

Referenzen	Temperaturbereich	Sensor	Anzeige
2DNAP6FA	-30+120°C	NTC	°C
2DNAP6FB	-20+250°F	NTC	°F
2DNAP6FI	-30+200°C*	Pt100	°C
2DNAP6FJ	-20+390°F*	Pt100	°F

* Es ist möglich, diesen Wert bis zu 400°C (750°F) freizugeben.

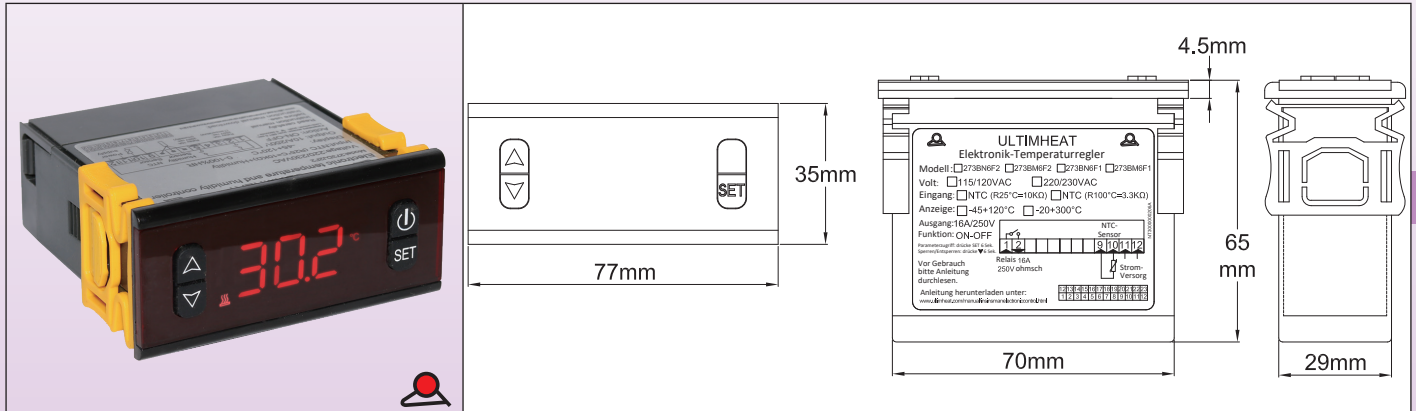
Wegen ständigen Produktverbesserungen dienen die hier gezeigten Zeichnungen und Beschreibungen nur zur Orientierung und können ohne Vorankündigung geändert werden.

77 × 35mm Elektronik-Temperaturregler, Digitalanzeige, Panelmontage, NTC-, Pt100 RTD- oder K-Thermoelement-Sensor



Auswahl der in flexiblen Silikonheizungen verwendeten Teilenummern

Temperaturbereich	Montage	Einstellung	Sensor	Funktion	Typen
-30+200°C (-20+390°F)	Paneleinbau im 71 × 29mm Ausschnitt	Digital	NTC-Thermistor oder Pt100 RTD oder K-Thermoelement	Ein-Aus	273



Anwendungen

Dieser elektronische Temperaturregler mit **der einfachsten und instinktiven Einstellung durch den Endbenutzer** wurde für den einfachen Einbau in Bedientafeln entwickelt. Er verfügt über eine sehr einfache Benutzeroberfläche zur Sollwert-Änderung ohne Passwort mit den Tasten "Auf" und "Ab". Er kann von ungeschulten Benutzern bedient werden.

Der Endanwender hat Zugriff auf die Sollwert- und Differential-Einstellung.

Hauptmerkmale

Abmessungen: 77 × 35 × 60mm. Platten-Ausschnitt* 71 × 29mm.

Kompatible Temperatursensoren:

- Das Modell mit NTC-Eingang, verwendet einen Thermistor mit R @ 25°C Wert: 10KΩ (±1%), B @ 25/50°C: 3380KΩ (±1%).
- Pt100 und K-Thermoelement

Funktion: Ein-Aus mit einstellbarem Differential.

Ausgang: Relais mit 16A oder 10A ohmsch, Widerstand je nach Modell.

Alarm: 5A Alarmrelais bei Modell mit K-Thermoelement.

Anzeige: in °C

Stromversorgung: AC 220-230V 50-60Hz

Genauigkeit: ±1°C (±2°F) oder 0,3% Skalenendwert ± eine Stelle.

Auto-Test: Alarmanzeige bei zu hoher oder zu niedriger Skala und Erkennung eines offenen Sensorkreises.

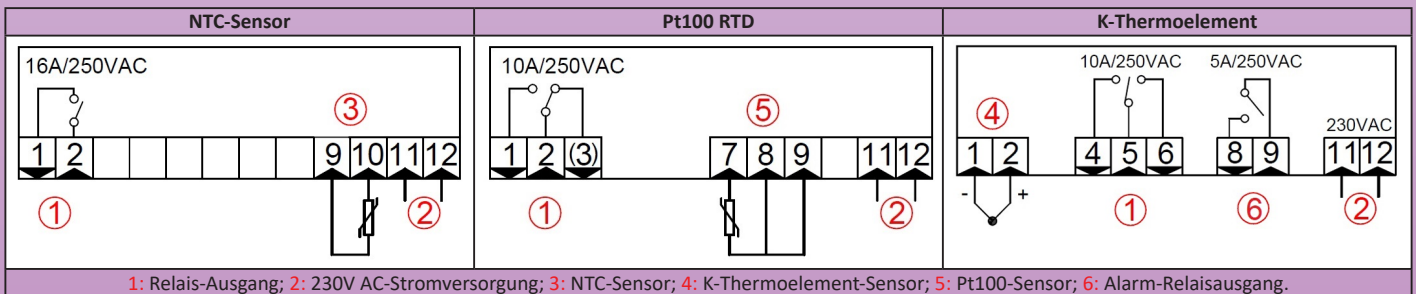
Umgebungsbedingungen: Temperatur von -10 bis 60°C, relative Luftfeuchtigkeit von 20 bis 85%, nicht kondensierend.

Auflösung: 1° (0,1° im Bereich -19,9° bis 99,9° für das Modell -45 + 120°C)

Haupt-Teilenummern (230V-Modelle)

Teilenummer	Temperaturbereich	Sensor	Nennwert des Hauptausgangs-Relais
273BN6F2	-45+120°C	NTC	16A
273BP0F2	-150+550°C	Pt100	10A
273BK1F2	0-999°C	K	10A

Verdrahtungsplan



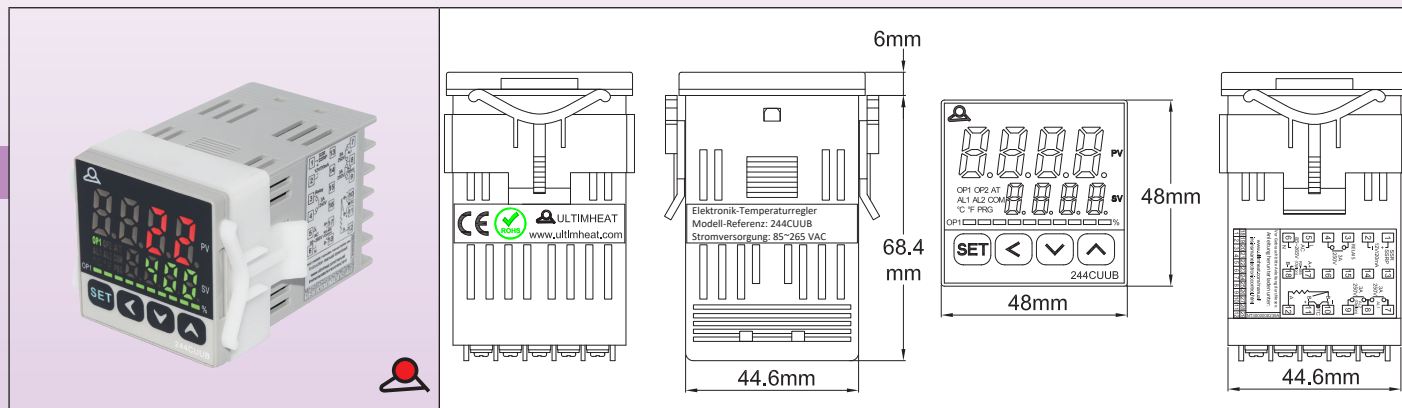
Wegen ständigen Produktverbesserungen dienen die hier gezeigten Zeichnungen und Beschreibungen nur zur Orientierung und können ohne Vorankündigung geändert werden.

48 × 48mm Elektronik-Temperaturregler, Doppeldigitalanzeige, PID-Funktion, Panelmontage, Pt100 RTD- oder K-Thermoelement-Sensor



Auswahl der in flexiblen Silikonheizungen verwendeten Teilenummern

Temperaturbereich	Montage	Einstellung	Sensor	Funktion	Typen
Konfigurierbar	Paneleinbau im 45 × 45mm-Ausschnitt	Digital	Pt100 RTD- oder K-Thermoelement	PID oder Ein-Aus	244



Anwendungen

Dieser elektronische Regler, der als **der universellste** konzipiert wurde, ist für den Einbau in Bedientafeln vorgesehen. Er ist vollständig konfigurierbar. Seine Verwendung erfordert das Lesen und Verstehen der Anleitung.

Durch seine geringe Größe ist er leicht zu integrieren, und die Autotune-Funktion ermöglicht die automatische Anpassung der PID-Parameter. Der Einbau eines Mikroprozessors mit Fuzzy-Logic-Technologie ermöglicht es, einen vorgegebenen Sollwert so schnell wie möglich zu erreichen, mit einem Minimum an Überhitzung bei Störungen im Zusammenhang mit dem Hochlauf oder der externen Last.

Das elektromechanische Relais und die statischen Relais-Ausgänge sind Standard.

Der Temperatursensor-Eingang ist konfigurierbar und ermöglicht insbesondere die **Verwendung von Pt100- und K-Thermoelement-Sensoren von flexiblen Silikon-Heizelementen.**

Hauptmerkmale

Abmessungen: 48 × 48 × 74,4mm, Platten-Ausschnitt: 45 × 45mm.

Eingang: Pt 100 und Thermoelemente K, T, R, J, B, S, E.

Ausgang: Relais-Ausgang oder Spannungsimpuls für SSR.

Prozentuale Ausgangsanzeige: mit grafischem LED-Balken.

Alarm: 1 Alarmrelais im Standard. Zweiter Alarm als Option.

Betrieb: Autotune-Funktion stellt die PID-Parameter automatisch auf die Systemeigenschaften ein.

Stromversorgung: AC 85~265V 50-60Hz.

Leistung: <6W.

Ausgangs-Spezifikationen:

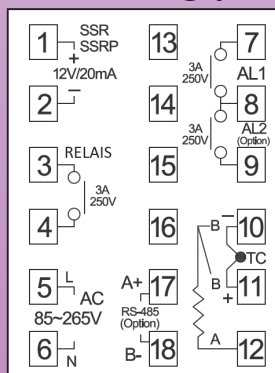
- Hauptsteuerausgang: 1 Relais, Heizen oder Kühlen wählbar,
- Schaltleistung (SPST): 3A, 250V AC ohmsch.
- Alarmausgang: 3A, 250V AC ohmsch.
- SSR-Ansteuerung: 12V DC (20mA).

Genauigkeit: 0,3% des Skalenendwerts.

Umgebungstemperatur: 0 bis 50°C, 0 bis 95% RH.

Teilenummer	244CUUB

Verdrahtungsplan

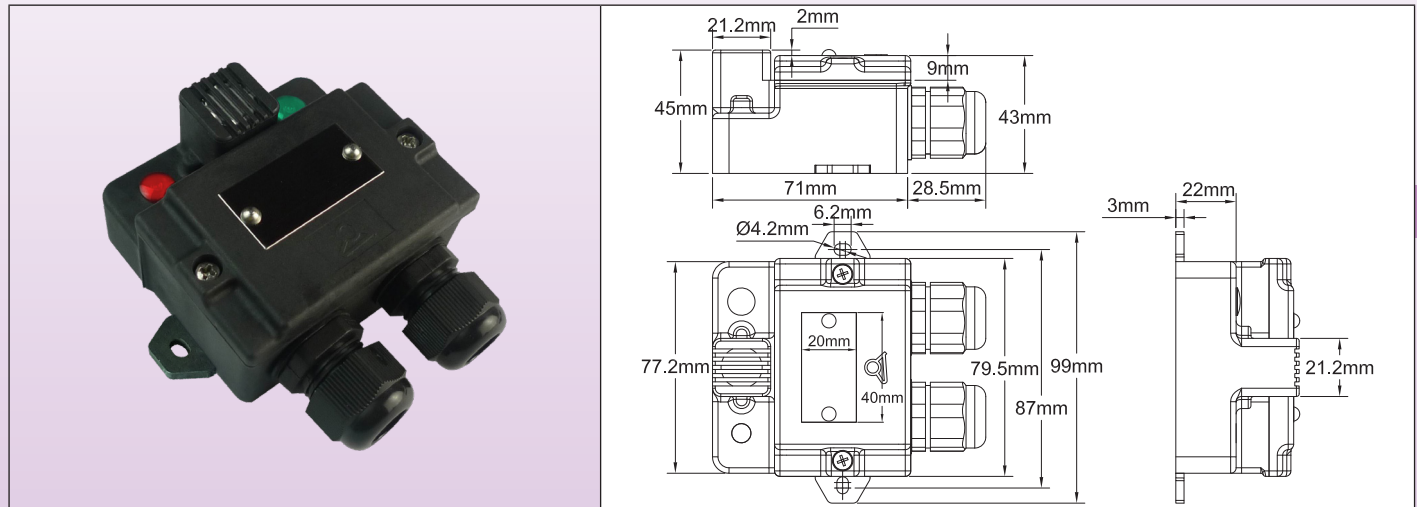




Fest eingestellter Frostschutzthermostat, IP65, 2 Kabelverschraubungsausgänge, 2 Kontrollleuchten (Auswahl an Modellen, die für Silikon-Heizelemente geeignet sind)

Wegen ständigen Produktverbesserungen dienen die hier gezeigten Zeichnungen und Beschreibungen nur zur Orientierung und können ohne Vorankündigung geändert werden.

Temperaturbereich	Elektrische Leistung	Kontakt-Stil	Temperatur-erfassung	Temperatur-einstellung	Typen
3~10°C 37,4~50°F	8 bis 16A	Schnapp-schater	Bimetall	Feste Einstellung	Y22



Anwendungen

Frostschutz, Aktivierung der Abtauung oder des Heizsystems.

In diesen Kästen ist der Thermostat, Typ Bimetallscheibe, umspritzt und von der Wand, an der er montiert ist, thermisch isoliert. Seine Temperaturmessschale ist mechanisch durch ein Gitter geschützt. Er befindet sich an der Vorderseite des Gehäuses, um in einem Bereich mit natürlicher Luftzirkulation zu sein. Er kann daher im Freien, zur **Regelung von Silikon-Heizbändern** ohne Frostschutzthermostat, zum Schutz von Wasserzählern, Wassertanks, Leitungen, Viehtränken usw. verwendet werden.

Montage: An der Wand, mit seitlichen Außenlaschen. Diese Laschen können nach innen geklappt werden. Ein Ausbrechloch ermöglicht den elektrischen Anschluss auf der Rückseite. (Hinweis: In diesem Fall geht die Schutzart IP65 verloren)

Schutz gegen das Eindringen von Wasser und Staub: IP65

Schutz gegen Schläge: IK03 am Thermostatschutz, IK10 am restlichen Gehäuse.

Material: Schwarzes PA66, glasfaserverstärkt

Schrauben: Edelstahl, unverlierbar

Ausgang: 2 M20-Kabelverschraubungen, PA66, IP66, für Kabel-Ø von 6 bis 12mm.

Elektrische Leistung: Einpolig, 8 bis 16A 250V (10000 Zyklen). Kontakt-Öffnen bei Temperaturanstieg. 230V Nullleiter und Stromleitung sind erforderlich.

Kontrollleuchten: Zur Anzeige der Stromversorgung und der Thermostat-Kontaktstellung.

Verbindung: Eingebauter 4mm² Schraubklemmblock.

Optionen:

- Andere Kalibriertemperaturen
- 115V Kontrollleuchten

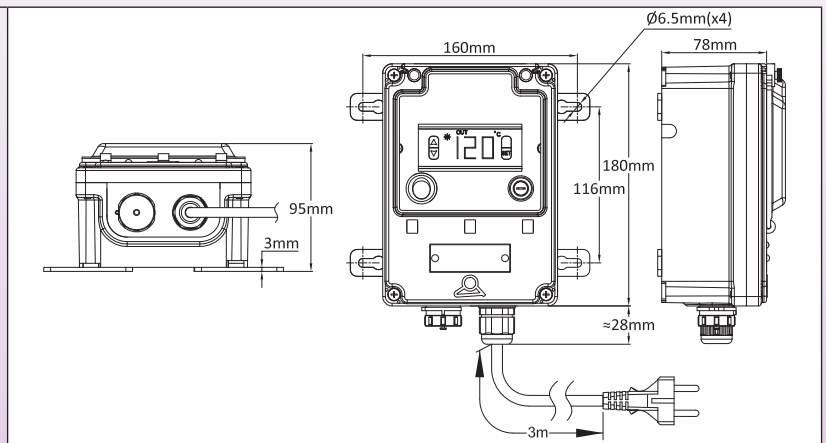
Kundenspezifische Anpassung: Auf Anfrage (es gilt MOQ)

Kontakt-Öffnungtemperatur °C (°F)	Kontakt-Schliesstemperatur °C (°F)	Elektrische Leistung	Teilenummers
8°C / (46,4°F)	3°C (37,4°F)	8A 250V	Y22D9Z00805HCSV0
10°C (50°F)	4°C (39,2°F)	10A 250V	Y22D9P01006CUSV0
10°C (50°F)	4°C (39,2°F)	16A 250V	Y22D9J01006CUSV0

Temperatur-Regelkasten mit Digitalanzeige, Ein-Aus-Funktion, NTC-Sensor, zur Temperaturregelung von flexiblen Silikonheizungen

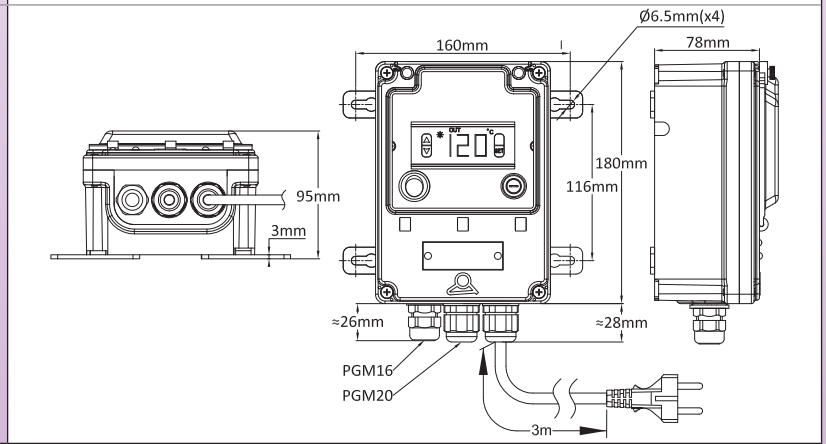


Temperature ranges	Montage	Einstellung	Sensor	Funktion	Typen
- 45 + 120°C / (- 49 + 250°F) - 150 + 550°C / (- 238 + 1022°F) 0 - 999°C / (32 - 1830°F)	Wandmontage	Digital	NTC-Thermistor oder Pt100 RTD oder K-Thermoelement	Ein-Aus	Y8WH



Modell mit wasserdichtem 5-Wege-Stecker

Modell mit wasserdichtem 5-Wege-Stecker



Modell mit 3 Kabelverschraubungen

Modell mit 3 Kabelverschraubungen

Anwendungen

Diese wasserdichten Regelkästen ermöglichen die Fernregelung der Temperatur von flexiblen Heizelementen. Dieses Modell ist einfach zu bedienen und ist nicht für speziell ausgebildete Benutzer bestimmt. Die Modelle mit 5-Wege-Stecker können alle Modelle unseres Sortiments, die ein Kabel mit Stecker haben, aufnehmen, vorausgesetzt, die Temperatursensoren sind identisch. Die Modelle mit 3 Kabelverschraubungen können an allen Versionen ohne Stecker verwendet werden, ebenfalls unter der Voraussetzung, dass die Temperatursensoren identisch sind.

Hauptmerkmale

Gehäuse: IP69K, verstärktes PA66, mit Zugangsfenster aus Polycarbonat. Verschließbarer Deckel und Fenster.

Wandmontage: Vier abnehmbare und drehbare Füße.

Elektrischer Anschluss: an internem Anschlussblock.

Schalteneinrichtungen: Beleuchteter Hauptschalter und Schmelzsicherung.

Regler: Mit sehr einfacher Benutzeroberfläche. Die Änderung des Sollwerts erfolgt ohne Passwort, mit Auf- und Ab-Tasten.

Funktion: Ein-Aus mit einstellbarem Differential

Sensor-Eingang: NTC, R@25°C:10 kOhm (±1%), B@25/50°C: 3380 kOhm (±1%), K-Thermoelement oder Pt100 je nach Modell.

Strom-Ausgang: 10 oder 16A 230V bzw. Relais, je nach Modell.

Anzeige: 3 Ziffern

Stromversorgung: AC 220-230V 50-60Hz.

Genauigkeit: ±1°C (±2°F) oder 0,3% Skalenendwert ± eine Stelle.

Selbsttest: Übersteuerung, Untersteuerung und offener Sensorkreis.

Umgebungstemperatur: -10 bis 60°C, 20 bis 85% relative Luftfeuchtigkeit, nicht kondensierend.

Temperatur-Anzeigebereich: siehe Tabelle der Teilummern.



Haupt-Teilenummern (230V-Modelle, Kabel mit Euro-Stecker) *

Teilenummern	Temperaturbereichs	Sensor	Nennwert des Hauptausgangs-Relais	Ausgang zum flexiblen Heizelement
Y8WHQ02101000AUV	-45+120°C (-49+250°F)	NTC	16A	Mit wasserdichtem 5-poligem Anschluss
Y8WHS02101000AUV	-150+550°C (-238 +1022°F)	Pt100	10A	Mit wasserdichtem 5-poligem Anschluss
Y8WHS02181000DUV	--150+550°C (-238 +1022°F)	Pt100	16A**	Mit wasserdichtem 5-poligem Anschluss
Y8WHT02101000AUV	0-999°C (32-1830°F)	K	10A	Mit wasserdichtem 5-poligem Anschluss
Y8WHT02181000DUV	0-999°C (32-1830°F)	K	16A**	Mit wasserdichtem 5-poligem Anschluss
Y8WHQ02101000AUQ	-45+120°C (-49+250°F)	NTC	16A	Mit einer M20-Kabelverschraubung für Strom und einer M16-Kabelverschraubung für Temperatursensor
Y8WHS02101000AUQ	-150+550°C (-238 +1022°F)	Pt100	10A	Mit einer M20-Kabelverschraubung für Strom und einer M16-Kabelverschraubung für Temperatursensor
Y8WHS02181000DUQ	--150+550°C (-238 +1022°F)	Pt100	16A**	Mit einer M20-Kabelverschraubung für Strom und einer M16-Kabelverschraubung für Temperatursensor
Y8WHT02101000AUQ	0-999°C (32-1830°F)	K	10A	Mit einer M20-Kabelverschraubung für Strom und einer M16-Kabelverschraubung für Temperatursensor
Y8WHT02181000DUQ	0-999°C (32-1830°F)	K	16A**	Mit einer M20-Kabelverschraubung für Strom und einer M16-Kabelverschraubung für Temperatursensor

* UL-Stecker: in der Teilenummer das letzte Zeichen Q durch R oder V durch U ersetzen.

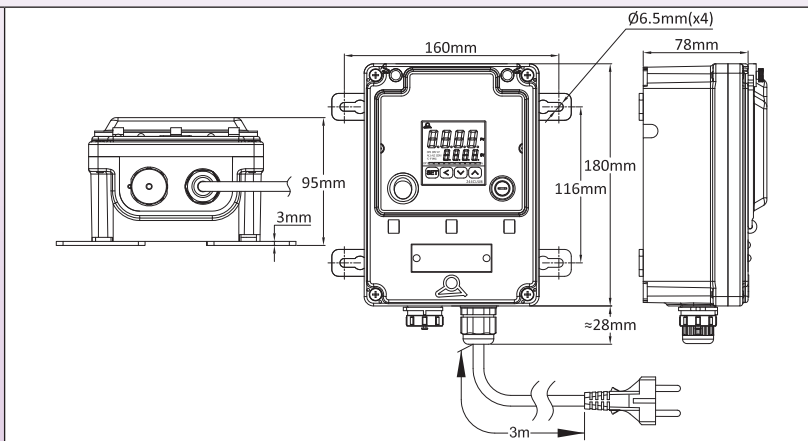
** : Diese Produkte haben eine zusätzliche 16A-Relaiskarte.

Wegen ständigen Produktverbesserungen dienen die hier gezeigten Zeichnungen und Beschreibungen nur zur Orientierung und können ohne Vorankündigung geändert werden.

Temperatur-Regelkasten mit **Doppeldigitalanzeige, PID-Funktion,** zur Temperaturregelung von flexiblen Silikonheizungen

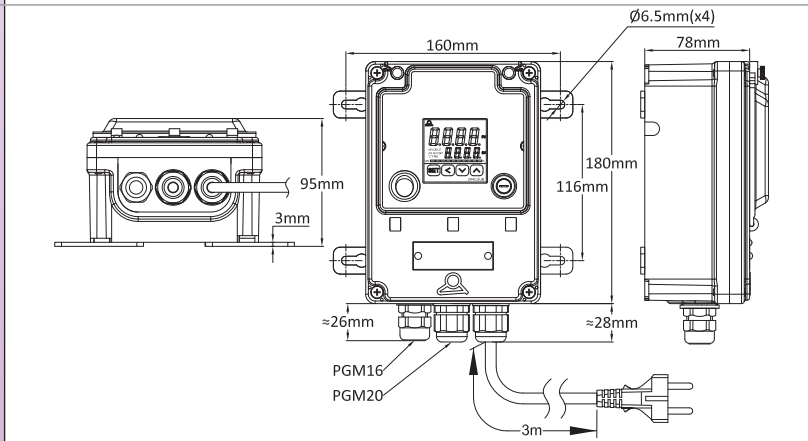


Temperaturbereich	Montage	Einstellung	Sensor	Funktion	Typen
Konfigurierbar	Wandmontage	Digital	Konfigurierbar	PID	Y8WJ



Modell mit wasserdichtem 5-Wege-Stecker

Modell mit wasserdichtem 5-Wege-Stecker



Modell mit 3 Kabelverschraubungen

Modell mit 3 Kabelverschraubungen

Anwendungen

Diese wasserdichten Regelkästen ermöglichen die Fernregelung der Temperatur der flexiblen Heizelemente. Der eingesetzte Elektronik-Regler ist so konzipiert, dass er **am universellsten** ist und in Bedienfelder integriert werden kann. Er ist vollständig konfigurierbar. Seine Benutzung erfordert das Lesen und Verstehen der Anweisungen. Er verfügt über eine Autotune-Funktion, die eine automatische Anpassung der PID-Parameter ermöglicht. Der Einbau eines Mikroprozessors mit Fuzzy-Logic-Technologie ermöglicht es, einen vorgegebenen Sollwert so schnell wie möglich zu erreichen, mit einem Minimum an Überhitzung bei Störungen im Zusammenhang mit dem Hochlauf oder der externen Last.

Eine 20A 250V Halbleiter-Relaiskarte ist serienmäßig im Lieferumfang enthalten.

Der Temperatursensor-Eingang ist konfigurierbar und ermöglicht insbesondere die **Verwendung von Pt100- und K-Thermoelement-Sensoren von flexiblen Silikon-Heizelementen.**

Die Modelle mit 5-poligem Stecker können alle Modelle unseres Sortiments, die ein Kabel mit Stecker haben, aufnehmen, vorausgesetzt, die Temperatursensoren sind identisch. Die Modelle mit 3 Kabelverschraubungen können für alle Versionen ohne Stecker verwendet werden, vorausgesetzt, dass die Temperatursensoren identisch sind.

Hauptmerkmale

Gehäuse: IP69K, verstärktes PA66, mit Zugangsfenster aus Polycarbonat. Verschließbarer Deckel und Fenster.

Wandmontage: Vier abnehmbare und drehbare Füße.

Elektrischer Anschluss: Mit wasserdichtem 5-Wege-Stecker, oder auf internem Anschlussblock bei Modellen mit 3 Kabelverschraubungen. Mit 3 Metern Stromkabel, 3 × 1,5mm², gummi-isoliert, Euro-Stecker (UL-Stecker in Option).

Schalteneinrichtungen: Beleuchteter Hauptschalter und Schmelzsicherung.

Regler: Doppelanzeige, von Istwert und Sollwert

Funktion: PID mit automatischer Einstellung der Parameter durch Autotune-Funktion.

Sensoreingang: konfigurierbar für Pt100, K-Thermoelement und andere Sensoren.

Temperatur-Regelkasten mit **Doppeldigitalanzeige**, PID-Funktion, zur Temperaturregelung von flexiblen Silikonheizungen



Wegen ständigen Produktverbesserungen dienen die hier gezeigten Zeichnungen und Beschreibungen nur zur Orientierung und können ohne Vorankündigung geändert werden.

Strom-Ausgang: 20A 230V Halbleiterrelais

Alarm: 3A 230V Relais

Anzeige: 4-stellige Anzeige, konfigurierbar in °C oder °F

Stromversorgung: AC 220-230V 50-60Hz

Genauigkeit: ±1°C (±2°F) oder 0,3% ES± eine Stelle.

Selbsttest: offener Sensorkreis

Umgebungstemperatur: -10 bis 60°C, 20 bis 85% relative Luftfeuchtigkeit, nicht kondensierend.

Temperatur-Anzeigebereich: Konfigurierbar

Auflösung: 0.1°.

Auf flexiblen Heizelementen verwendbare Haupt-Teilenummern (230V-Modelle)

Teilenummer des Modells mit 5-poligem Stecker, Eurostecker-Kabel	Teilenummer des Modells mit 3 Kabelverschraubungen, Eurostecker-Kabel. (Eine M20-Kabelverschraubung für Stromausgang, eine für Stromversorgung und eine M16 für Temperatursensor)	Teilenummer des Modells mit 5-poligem Stecker, UL-Stecker-Kabel	Teilenummer des Modells mit 3 Kabelverschraubungen, UL-Stecker-Kabel. (Eine M20-Kabelverschraubung für Stromausgang, eine für Stromversorgung und eine M16 für Temperatursensor)
Y8WJU021D1000FUV	Y8WJU021D1000FUS	Y8WJU021D1000FUU	Y8WJU021D1000FUT



Wegen ständigen Produktverbesserungen dienen die hier gezeigten Zeichnungen und Beschreibungen nur zur Orientierung und können ohne Vorankündigung geändert werden.



Wegen ständigen Produktverbesserungen dienen die hier gezeigten Zeichnungen und Beschreibungen nur zur Orientierung und können ohne Vorankündigung geändert werden.

Montagezubehör für flexible Silikonheizungen

Stand: 03.11.2019

Kontaktiere Uns

www.ultimheat.com

Cat25-2-9-1



Wegen ständigen Produktverbesserungen dienen die hier gezeigten Zeichnungen und Beschreibungen nur zur Orientierung und können ohne Vorankündigung geändert werden.


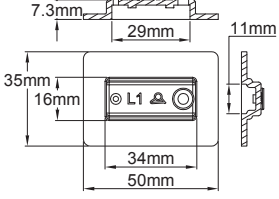



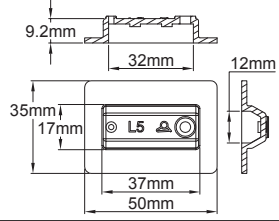



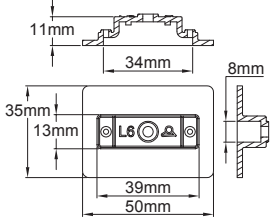



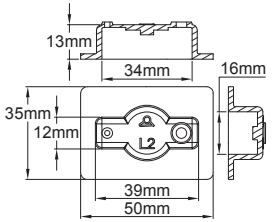



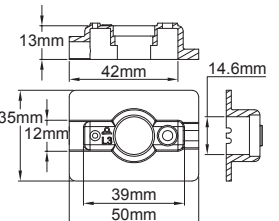



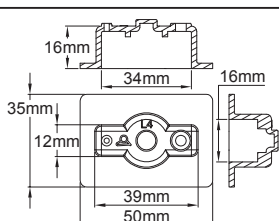



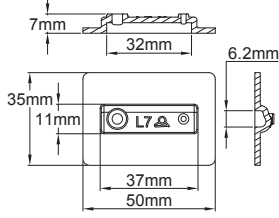


Silikonmuffen zur Montage **fest eingestellter Begrenzer oder Thermostate** auf flexiblen Silikonheizungen. Einbau durch Verklebung oder Vulkanisation



Wegen ständigen Produktverbesserungen dienen die hier gezeigten Zeichnungen und Beschreibungen nur zur Orientierung und können ohne Vorankündigung geändert werden.


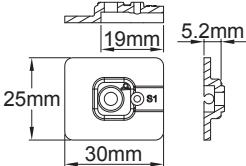

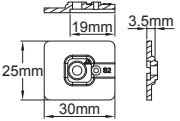

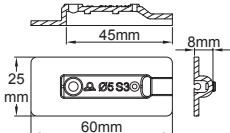

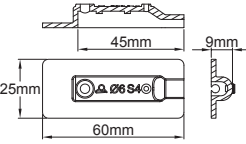

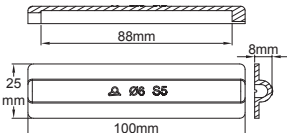

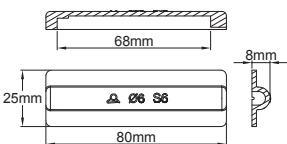

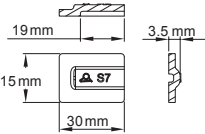
Typ **9BFL**

Diese Muffen haben eine Entgasungsöffnung und eine «Trichter»-Öffnung zum Einfüllen des Silikonharzes, die nach Aushärten abgeschnitten werden.

Typ	Abmessungen	Kompatible Geräte	Merkmale	Teilenummer
		 UJW 	Min. Bandbreite: 35mm Anschluss: intern Silikonharz-Füllung: ja	9BFL1
		 4A 	Min. Bandbreite: 35mm Anschluss: intern Silikonharz-Füllung: ja	9BFL5
		 4T 	Min. Bandbreite: 35mm Anschluss: intern Silikonharz-Füllung: nein	9BFL6
		 4903 	Min. Bandbreite: 35mm Anschluss: intern Silikonharz-Füllung: ja	9BFL2
		 4903 	Min. Bandbreite: 35mm Anschluss: extern mit 2 Drähten Silikonharz-Füllung: ja	9BFL3
		 4505 	Min. Bandbreite: 35mm Anschluss: intern Silikonharz-Füllung: teilweise	9BFL4
		 5MA3 	Min. Bandbreite: 35mm Anschluss: intern Silikonharz-Füllung: ja	9BFL7

Typ
9BFS

Einige dieser Muffen haben eine Entgasungsöffnung und eine «Trichter»-Öffnung zum Einfüllen des Silikonharzes, die nach Aushärten abgeschnitten werden.

Typ	Abmessungen	Kompatible Geräte	Merkmale	Teilenummer
		Flach-RTD	Min. Bandbreite: 25mm Anschluss: externes Sensorkabel Silikonharz-Füllung: ja	9BFS1
		Thermoelement zum Einschweißen oder Glasperlen-Thermistor	Min. Bandbreite: 25mm Anschluss: externes Sensorkabel Silikonharz-Füllung: ja	9BFS2
		Temperatursensor Ø 5mm, max. Länge 30mm	Min. Bandbreite: 25mm Anschluss: externes Sensorkabel Silikonharz-Füllung: ja	9BFS3
		Temperatursensor Ø 6mm, max. Länge 30mm	Min. Bandbreite: 25mm Anschluss: externes Sensorkabel Silikonharz-Füllung: ja	9BFS4
		Temperatursensor Ø 6mm oder Thermostatkolben Ø 6mm, max. Länge 88mm	Min. Bandbreite: 25mm Anschluss: externes Sensorkabel oder Kapillare Silikonharz-Füllung: möglich	9BFS5
		Temperatursensor Ø 6mm oder Thermostatkolben Ø 6mm, max. Länge 68mm	Min. Bandbreite: 25mm Anschluss: externes Sensorkabel oder Kapillare Silikonharz-Füllung: möglich	9BFS6
		Thermoelement zum Einschweißen oder Glasperlen-Thermistor	Min. Bandbreite: 15mm Anschluss: externes Sensorkabel oder Kapillare Silikonharz-Füllung: möglich	9BFS7


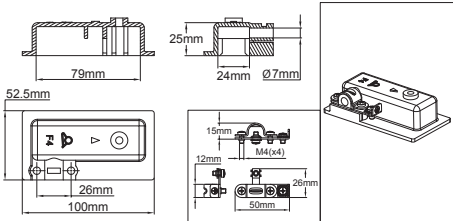
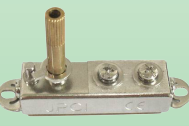

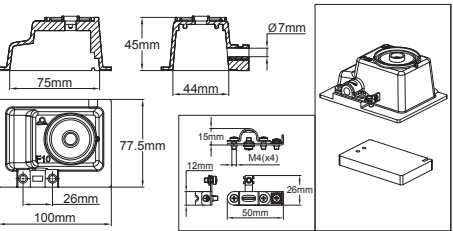


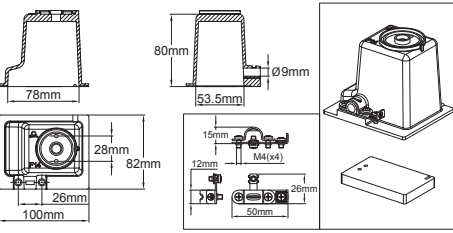

Wegen ständigen Produktverbesserungen dienen die hier gezeigten Zeichnungen und Beschreibungen nur zur Orientierung und können ohne Vorankündigung geändert werden.



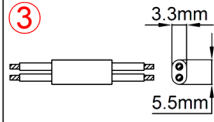
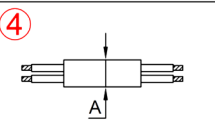
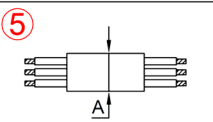
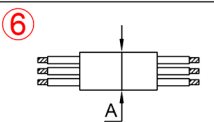
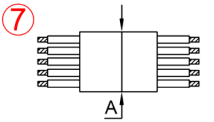
Wegen ständigen Produktverbesserungen dienen die hier gezeigten Zeichnungen und Beschreibungen nur zur Orientierung und können ohne Vorankündigung geändert werden.

Typ
9BFF

Diese Gehäuse haben eine abnehmbare Verriegelung aus Edelstahl für das Netzkabel sowie eine interne und externe Erdungsklemme. Einige Modelle haben außerdem eine dicke Silikon-schaummatte zur Wärmeisolierung des Thermostatkörpers gegen die Temperatur der Heizung. Die Modelle für Kolben- und Kapillarthermostate haben einen seitlichen Ausgang für die Kapillare. Die Flexibilität des Silikons ermöglicht die Verwendung von Kabeln, deren Durchmesser geringfügig (bis zu 15%) größer ist als der der Durchlassöffnung.

Typ	Abmessungen	Kompatible Geräte	Merkmale	Teilenummer
		 IB	Min. Bandbreite: 100mm Anschluss: externes Sensorkabel Silikonharz-Füllung: nein	9BFF4
		 8G	Min. Bandbreite: 100mm Anschluss: externes Kabel und externe Kolben und Kapillare Silikonharz-Füllung: nein	9BFF10
		 8C	Min. Bandbreite: 100mm Anschluss: externes Kabel und externe Kolben und Kapillare Silikonharz-Füllung: nein	9BFF14

Richtwerttabelle für Kabel- und Drahtdurchmesser

1	<table border="1" style="width: 100%;"> <tr><td>AWG22</td><td>A=Ø1.4±0.1</td></tr> <tr><td>AWG20</td><td>A=Ø1.6±0.1</td></tr> <tr><td>AWG18</td><td>A=Ø1.9±0.1</td></tr> <tr><td>AWG16</td><td>A=Ø2.2±0.1</td></tr> <tr><td>AWG15</td><td>A=Ø2.3±0.1</td></tr> </table>	AWG22	A=Ø1.4±0.1	AWG20	A=Ø1.6±0.1	AWG18	A=Ø1.9±0.1	AWG16	A=Ø2.2±0.1	AWG15	A=Ø2.3±0.1	2	<table border="1" style="width: 100%;"> <tr><td>0.5 mm²</td><td>A=Ø1.5±0.1</td></tr> <tr><td>0.75 mm²</td><td>A=Ø1.8±0.1</td></tr> <tr><td>1 mm²</td><td>A=Ø1.9±0.1</td></tr> <tr><td>1.5 mm²</td><td>A=Ø2.2±0.1</td></tr> </table>	0.5 mm ²	A=Ø1.5±0.1	0.75 mm ²	A=Ø1.8±0.1	1 mm ²	A=Ø1.9±0.1	1.5 mm ²	A=Ø2.2±0.1
AWG22	A=Ø1.4±0.1																				
AWG20	A=Ø1.6±0.1																				
AWG18	A=Ø1.9±0.1																				
AWG16	A=Ø2.2±0.1																				
AWG15	A=Ø2.3±0.1																				
0.5 mm ²	A=Ø1.5±0.1																				
0.75 mm ²	A=Ø1.8±0.1																				
1 mm ²	A=Ø1.9±0.1																				
1.5 mm ²	A=Ø2.2±0.1																				
		3	 2 X 0.75 mm ²																		
4		5																			
	<table border="1" style="width: 100%;"> <tr><td>2 X 0.75 mm²</td><td>A=Ø6.5±0.1</td></tr> <tr><td>2 X 1 mm²</td><td>A=Ø6.8±0.1</td></tr> </table>	2 X 0.75 mm ²	A=Ø6.5±0.1	2 X 1 mm ²	A=Ø6.8±0.1		<table border="1" style="width: 100%;"> <tr><td>3 X 1 mm²</td><td>A=Ø7.2±0.1</td></tr> <tr><td>3 X 1.5 mm²</td><td>A=Ø8.4±0.1</td></tr> </table>	3 X 1 mm ²	A=Ø7.2±0.1	3 X 1.5 mm ²	A=Ø8.4±0.1										
2 X 0.75 mm ²	A=Ø6.5±0.1																				
2 X 1 mm ²	A=Ø6.8±0.1																				
3 X 1 mm ²	A=Ø7.2±0.1																				
3 X 1.5 mm ²	A=Ø8.4±0.1																				
6			<table border="1" style="width: 100%;"> <tr><td>3 X 1.5 mm²</td><td>A=Ø9.1±0.2</td></tr> <tr><td>3 X 1 mm²</td><td>A=Ø7.4±0.2</td></tr> <tr><td>3 X AWG18</td><td>A=Ø7.8±0.2</td></tr> <tr><td>3 X AWG16</td><td>A=Ø8.4±0.2</td></tr> </table>	3 X 1.5 mm ²	A=Ø9.1±0.2	3 X 1 mm ²	A=Ø7.4±0.2	3 X AWG18	A=Ø7.8±0.2	3 X AWG16	A=Ø8.4±0.2										
3 X 1.5 mm ²	A=Ø9.1±0.2																				
3 X 1 mm ²	A=Ø7.4±0.2																				
3 X AWG18	A=Ø7.8±0.2																				
3 X AWG16	A=Ø8.4±0.2																				
7			<table border="1" style="width: 100%;"> <tr><td>5 X 1.5 mm²</td><td>A=Ø11.1±0.2</td></tr> <tr><td>5 X 1 mm²</td><td>A=Ø9.0±0.2</td></tr> <tr><td>5 X AWG18</td><td>A=Ø9.3±0.2</td></tr> <tr><td>5 X AWG16</td><td>A=Ø10.1±0.2</td></tr> </table>	5 X 1.5 mm ²	A=Ø11.1±0.2	5 X 1 mm ²	A=Ø9.0±0.2	5 X AWG18	A=Ø9.3±0.2	5 X AWG16	A=Ø10.1±0.2										
5 X 1.5 mm ²	A=Ø11.1±0.2																				
5 X 1 mm ²	A=Ø9.0±0.2																				
5 X AWG18	A=Ø9.3±0.2																				
5 X AWG16	A=Ø10.1±0.2																				
<p> 1: Runddrähte mit FEP-Isolierung, 300V, USA Abmessungen; 2: Runddrähte mit FEP-Isolierung, 300V, Europäische Abmessungen; 3: Flachkabel mit PVC-Isolierung, 300V, Europäische Abmessungen; 4: Rundkabel mit 2 Leitern, PVC-Isolierung, 300V, Europäische Abmessungen; 5: Rundkabel mit 3 Leitern, PVC-Isolierung, 300V, Europäische Abmessungen; 6: Rundkabel mit 3 Leitern, Gummi-Isolierung, 300V, Europäische und USA Abmessungen. 7: Rundkabel mit 5 Leitern, Gummi-Isolierung, 300V, Europäische und USA Abmessungen. </p>																					

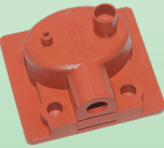
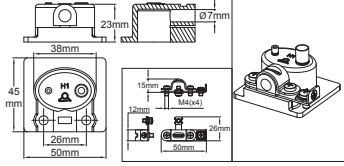

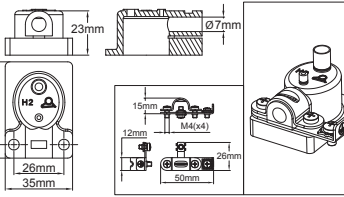
Silikonmuffen für **Kabelabgänge** auf flexiblen Silikon-Heizfläche. Einbau durch Verkleben oder Vulkanisieren



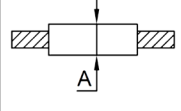
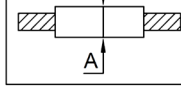
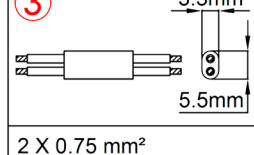
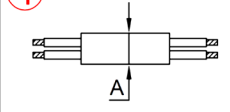
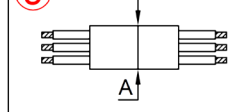
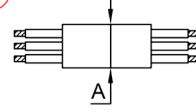
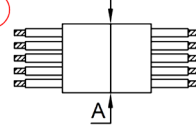
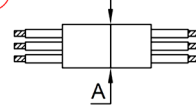
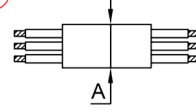
Typ

9BFH

Diese Muffen haben eine abnehmbare Verriegelung aus Edelstahl für das Stromkabel sowie eine interne und externe Erdungsklemme. Die Flexibilität des Silikons ermöglicht die Verwendung von Kabeln, deren Durchmesser geringfügig größer ist (bis zu 15 %) als der Durchmesser der Durchlassöffnung.

Typ	Abmessungen	Kompatible Geräte	Merkmale	Teilenummer
		Heizbänder mit 50mm Mindestbreite	Min. Bandbreite: 50mm Anschluss: externes Kabel Silikonharz-Füllung: ja	9BFH1
		Heizbänder mit 35mm Mindestbreite	Min. Bandbreite: 35mm Anschluss: externes Kabel Silikonharz-Füllung: nein	9BFH2

Richtwerttabelle für Kabel- und Drahtdurchmesser

	AWG22	A=Ø1.4±0.1		0.5 mm ²	A=Ø1.5±0.1			
	AWG20	A=Ø1.6±0.1		0.75 mm ²	A=Ø1.8±0.1			
	AWG18	A=Ø1.9±0.1		1 mm ²	A=Ø1.9±0.1			
	AWG16	A=Ø2.2±0.1		1.5 mm ²	A=Ø2.2±0.1			
	AWG15	A=Ø2.3±0.1		2 X 0.75 mm ²				
	2 X 0.75 mm ²	A=Ø6.5±0.1			3 X 1.5 mm ²	A=Ø9.1±0.2		
	2 X 1 mm ²	A=Ø6.8±0.1			3 X 1 mm ²	A=Ø7.2±0.1	3 X 1 mm ²	A=Ø7.4±0.2
	3 X 1.5 mm ²	A=Ø8.4±0.1			3 X AWG18	A=Ø7.8±0.2		
					3 X AWG16	A=Ø8.4±0.2		
					5 X 1.5 mm ²	A=Ø11.1±0.2		
					5 X 1 mm ²	A=Ø9.0±0.2		
		5 X AWG18	A=Ø9.3±0.2					
		5 X AWG16	A=Ø10.1±0.2					

1: Runddrähte mit FEP-Isolierung, 300V, USA Abmessungen;
2: Runddrähte mit FEP-Isolierung, 300V, Europäische Abmessungen;
3: Flachkabel mit PVC-Isolierung, 300V, Europäische Abmessungen;
4: Rundkabel mit 2 Leitern, PVC-Isolierung, 300V, Europäische Abmessungen;
5: Rundkabel mit 3 Leitern, PVC-Isolierung, 300V, Europäische Abmessungen;
6: Rundkabel mit 3 Leitern, Gummi-Isolierung, 300V, Europäische und USA Abmessungen.
7: Rundkabel mit 5 Leitern, Gummi-Isolierung, 300V, Europäische und USA Abmessungen.

Wegen ständigen Produktverbesserungen dienen die hier gezeigten Zeichnungen und Beschreibungen nur zur Orientierung und können ohne Vorankündigung geändert werden.

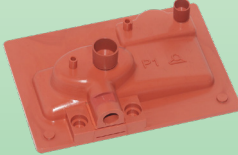
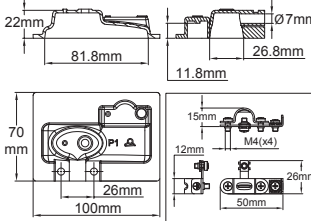



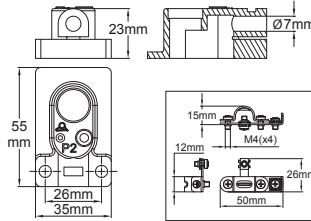


Silikonmuffen für **Kabelabgänge mit Temperaturbegrenzer** auf flexiblen Silikon-Heizflächen. Einbau durch Verklebung oder Vulkanisation



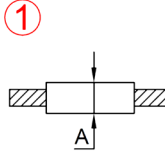
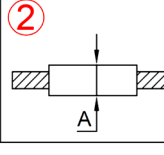
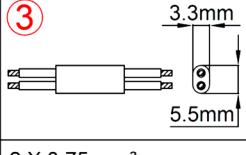
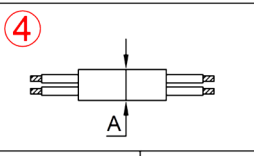
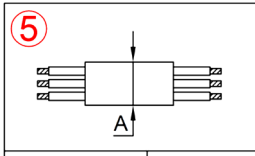
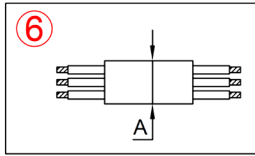
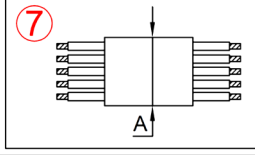
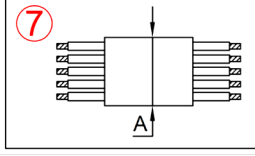
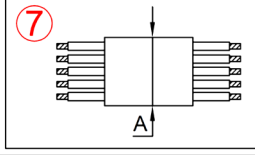
Typ

9BFP

Diese Muffen haben eine abnehmbare Verriegelung aus Edelstahl für das Stromkabel und eine interne und externe Erdungsklemme. Die Flexibilität des Silikons ermöglicht die Verwendung von Kabeln, deren Durchmesser geringfügig (bis zu 15 %) größer ist als der Durchmesser der Durchlassöffnung. Sie haben außerdem eine Entgasungsöffnung und eine «Trichter»-Öffnung zum Einfüllen von Silikonharz, die nach Aushärten abgeschnitten werden.

Typ	Abmessungen	Kompatible Geräte	Merkmale	Teilenummer
		 4903 	Min. Bandbreite: 100mm Anschluss: externes Kabel Silikonharz-Füllung: ja	9BFP1
		 4903 	Min. Bandbreite: 35mm Anschluss: externes Kabel Silikonharz-Füllung: ja	9BFP2

Richtwerttabelle für Kabel- und Drahtdurchmesser

	AWG22	A=Ø1.4±0.1		0.5 mm ²	A=Ø1.5±0.1	
	AWG20	A=Ø1.6±0.1		0.75 mm ²	A=Ø1.8±0.1	
	AWG18	A=Ø1.9±0.1		1 mm ²	A=Ø1.9±0.1	
	AWG16	A=Ø2.2±0.1		1.5 mm ²	A=Ø2.2±0.1	
	AWG15	A=Ø2.3±0.1		2 X 0.75 mm ²		
	2 X 0.75 mm ²	A=Ø6.5±0.1		3 X 1.5 mm ²	A=Ø9.1±0.2	
	2 X 1 mm ²	A=Ø6.8±0.1		3 X 1 mm ²	A=Ø7.2±0.1	
	3 X 1.5 mm ²	A=Ø8.4±0.1		3 X AWG18	A=Ø7.8±0.2	
	3 X AWG16	A=Ø8.4±0.1		5 X 1.5 mm ²	A=Ø11.1±0.2	
	5 X 1 mm ²	A=Ø9.0±0.2		5 X 1 mm ²	A=Ø9.0±0.2	
	5 X AWG18	A=Ø9.3±0.2		5 X AWG18	A=Ø9.3±0.2	
	5 X AWG16	A=Ø10.1±0.2		5 X AWG16	A=Ø10.1±0.2	


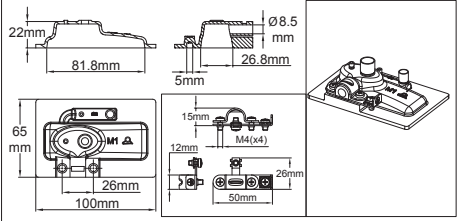

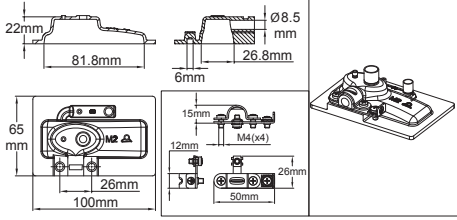

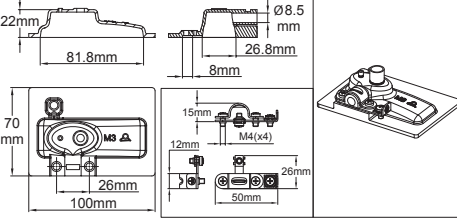
1: Runddrähte mit FEP-Isolierung, 300V, USA Abmessungen;
2: Runddrähte mit FEP-Isolierung, 300V, Europäische Abmessungen;
3: Flachkabel mit PVC-Isolierung, 300V, Europäische Abmessungen;
4: Rundkabel mit 2 Leitern, PVC-Isolierung, 300V, Europäische Abmessungen;
5: Rundkabel mit 3 Leitern, PVC-Isolierung, 300V, Europäische Abmessungen;
6: Rundkabel mit 3 Leitern, Gummi-Isolierung, 300V, Europäische und USA Abmessungen.
7: Rundkabel mit 5 Leitern, Gummi-Isolierung, 300V, Europäische und USA Abmessungen.

Wegen ständigen Produktverbesserungen dienen die hier gezeigten Zeichnungen und Beschreibungen nur zur Orientierung und können ohne Vorankündigung geändert werden.

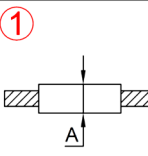
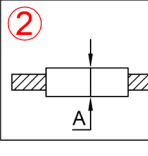
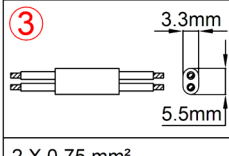
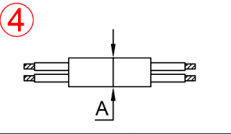
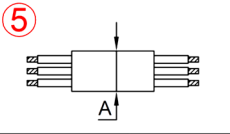
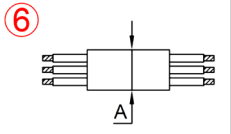
Typ

9BFM

Diese Muffen haben eine abnehmbare Verriegelung aus Edelstahl für das Stromkabel sowie eine interne und externe Erdungsklemme. Die Flexibilität des Silikons ermöglicht die Verwendung von Kabeln, deren Durchmesser geringfügig (bis zu 15 %) größer ist als der Durchmesser der Durchlassöffnung. Sie haben außerdem eine Entgasungsöffnung und eine «Trichter»-Öffnung zum Einfüllen von Silikonharz, die nach Aushärten abgeschnitten werden.

Typ	Abmessungen	Kompatible Geräte	Merkmale	Teilenummer
		Ø 5mm Temperatursensoren mit 30mm max. Sondenlänge	Min. Bandbreite: 100mm Anschluss: 5-adriges externes Kabel Silikonharz-Füllung: ja	9BFM1
		Ø 6mm Temperatursensoren mit 30mm max. Sondenlänge	Min. Bandbreite: 100mm Anschluss: 5-adriges externes Kabel Silikonharz-Füllung: ja	9BFM2
		Einschweiß-Thermoelemente, Glasperlen-NTC, Flachchip Pt100	Min. Bandbreite: 100mm Anschluss: 5-adriges externes Kabel Silikonharz-Füllung: ja	9BFM3

Richtwerttabelle für Kabel- und Drahtdurchmesser

	AWG22	A=Ø1.4±0.1		0.5 mm ²	A=Ø1.5±0.1	
	AWG20	A=Ø1.6±0.1		0.75 mm ²	A=Ø1.8±0.1	
	AWG18	A=Ø1.9±0.1		1 mm ²	A=Ø1.9±0.1	
	AWG16	A=Ø2.2±0.1		1.5 mm ²	A=Ø2.2±0.1	
	AWG15	A=Ø2.3±0.1		2 X 0.75 mm ²		
	2 X 0.75 mm ²	A=Ø6.5±0.1		3 X 1.5 mm ²	A=Ø9.1±0.2	
	2 X 1 mm ²	A=Ø6.8±0.1		3 X 1 mm ²	A=Ø7.2±0.1	
		3 X 1.5 mm ²	A=Ø8.4±0.1	3 X 1.5 mm ²	A=Ø9.4±0.2	
				3 X 1 mm ²	A=Ø7.4±0.2	
				3 X AWG18	A=Ø7.8±0.2	
				3 X AWG16	A=Ø8.4±0.2	
				5 X 1.5 mm ²	A=Ø11.1±0.2	
				5 X 1 mm ²	A=Ø9.0±0.2	
				5 X AWG18	A=Ø9.3±0.2	
				5 X AWG16	A=Ø10.1±0.2	


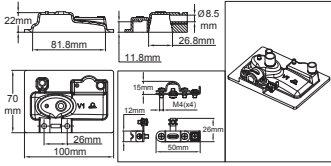


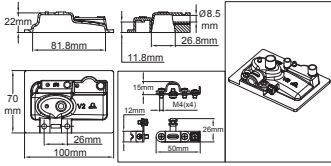

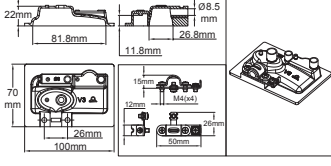
1: Runddrähte mit FEP-Isolierung, 300V, USA Abmessungen;
 2: Runddrähte mit FEP-Isolierung, 300V, Europäische Abmessungen;
 3: Flachkabel mit PVC-Isolierung, 300V, Europäische Abmessungen;
 4: Rundkabel mit 2 Leitern, PVC-Isolierung, 300V, Europäische Abmessungen;
 5: Rundkabel mit 3 Leitern, PVC-Isolierung, 300V, Europäische Abmessungen;
 6: Rundkabel mit 3 Leitern, Gummi-Isolierung, 300V, Europäische und USA Abmessungen.
 7: Rundkabel mit 5 Leitern, Gummi-Isolierung, 300V, Europäische und USA Abmessungen.



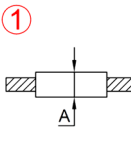
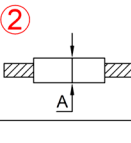
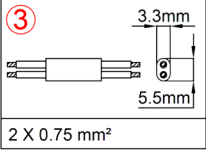
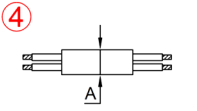
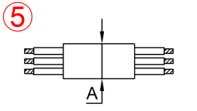
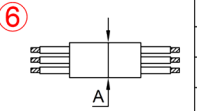
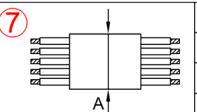
Wegen ständigen Produktverbesserungen dienen die hier gezeigten Zeichnungen und Beschreibungen nur zur Orientierung und können ohne Vorankündigung geändert werden.

Typ
9BFV

Diese Muffen haben eine abnehmbare Verriegelung aus Edelstahl für das Stromkabel sowie eine interne und externe Erdungsklemme. Die Flexibilität des Silikons ermöglicht die Verwendung von Kabeln, deren Durchmesser geringfügig (bis zu 15 %) größer ist als der Durchmesser der Durchlassöffnung. Sie haben außerdem eine Entgasungsöffnung und eine «Trichter»-Öffnung zum Einfüllen von Silikonharz, die nach Aushärten abgeschnitten werden.

Typ	Abmessungen	Kompatible Geräte	Merkmale	Teilenummer
		Einschweiß-Thermoelemente, Glasperlen-NTC, Flachchip Pt100, Scheiben-Thermostat Typ 4903 	Min. Bandbreite: 100mm Anschluss: 5-adriges externes Kabel Silikonharz-Füllung: ja	9BFV1
		Ø 5mm Temperatursensoren mit 30mm max. Sondenlänge	Min. Bandbreite: 100mm Anschluss: 5-adriges externes Kabel Silikonharz-Füllung: ja	9BFV2
		Ø 6mm Temperatursensoren mit 30mm max. Sondenlänge	Min. Bandbreite: 100mm Anschluss: 5-adriges externes Kabel Silikonharz-Füllung: ja	9BFV3

Richtwerttabelle für Kabel- und Drahtdurchmesser

	AWG22	A=Ø1.4±0.1		0.5 mm ²	A=Ø1.5±0.1	
	AWG20	A=Ø1.6±0.1		0.75 mm ²	A=Ø1.8±0.1	
	AWG18	A=Ø1.9±0.1		1 mm ²	A=Ø1.9±0.1	
	AWG16	A=Ø2.2±0.1		1.5 mm ²	A=Ø2.2±0.1	
	AWG15	A=Ø2.3±0.1		2 X 0.75 mm ²		
	2 X 0.75 mm ²	A=Ø6.5±0.1			3 X 1.5 mm ²	A=Ø9.1±0.2
	2 X 1 mm ²	A=Ø6.8±0.1			3 X 1 mm ²	A=Ø7.2±0.1
	3 X 1.5 mm ²	A=Ø8.4±0.1			3 X AWG18	A=Ø7.8±0.2
	3 X AWG16	A=Ø8.4±0.2			3 X AWG16	A=Ø8.4±0.2
	5 X 1.5 mm ²	A=Ø11.1±0.2			5 X 1.5 mm ²	A=Ø11.1±0.2
	5 X 1 mm ²	A=Ø9.0±0.2			5 X 1 mm ²	A=Ø9.0±0.2
	5 X AWG18	A=Ø9.3±0.2			5 X AWG18	A=Ø9.3±0.2
	5 X AWG16	A=Ø10.1±0.2			5 X AWG16	A=Ø10.1±0.2

1: Runddrähte mit FEP-Isolierung, 300V, USA Abmessungen;
2: Runddrähte mit FEP-Isolierung, 300V, Europäische Abmessungen;
3: Flachkabel mit PVC-Isolierung, 300V, Europäische Abmessungen;
4: Rundkabel mit 2 Leitern, PVC-Isolierung, 300V, Europäische Abmessungen;
5: Rundkabel mit 3 Leitern, PVC-Isolierung, 300V, Europäische Abmessungen;
6: Rundkabel mit 3 Leitern, Gummi-Isolierung, 300V, Europäische und USA Abmessungen.
7: Rundkabel mit 5 Leitern, Gummi-Isolierung, 300V, Europäische und USA Abmessungen.



Wegen ständigen Produktverbesserungen dienen die hier gezeigten Zeichnungen und Beschreibungen nur zur Orientierung und können ohne Vorankündigung geändert werden.



Wegen ständigen Produktverbesserungen dienen die hier gezeigten Zeichnungen und Beschreibungen nur zur Orientierung und können ohne Vorankündigung geändert werden.

Diverses Zubehör für flexible Silikonheizungen

Stand: 03.11.2019

Kontaktiere Uns

www.ultimheat.com

Cat25-2-9-11

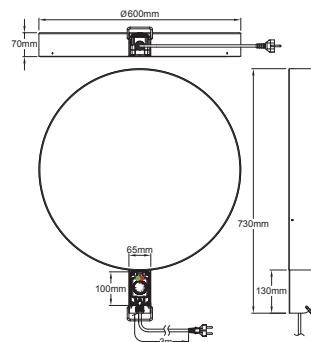


Wegen ständigen Produktverbesserungen dienen die hier gezeigten Zeichnungen und Beschreibungen nur zur Orientierung und können ohne Vorankündigung geändert werden.



Bodenheizung für 55 Gallonen Metallfass

Heizfläche	Leistung	Gehäuse	Eindringschutz	Temperaturregelung	Typ
Ø 560mm	1000W	304 Edelstahl	IP69K	10-150°C Thermostat	9V4



Hauptmerkmale

Diese Heizungen werden zum Beheizen von Fässern mit einem Fassungsvermögen von 200-220 Litern (55 US Gallonen, 45 Imperial Gallonen) und deren kleineren Versionen verwendet. Vollständig aus 304 Edelstahl, 1,2mm und 2mm dick, beständig gegen Hochdruck-Heißwasserstrahlen. Sie können industriellen Umgebungen, Lebensmittel und chemischen Anwendungen standhalten. **Sie sind nicht in explosiven Bereichen verwendbar. Das Fass wird einfach auf diese Sockel gestellt.** Die Oberflächenlast des Heizelements ist auf einen sicheren Wert von 0,5W/cm² und die Oberflächentemperatur auf 150°C begrenzt. Sie können allein in der Nacherwärmung, mit oder ohne Isoliermantel, oder zusätzlich zu Heizmänteln oder Heizgurten eingesetzt werden, und im letzteren Fall reduzieren sie die Heizzeit erheblich. Wie bei allen Heizungen für Behälter und Tanks ist es zwingend erforderlich, den Anschluss an den atmosphärischen Druck zu halten, um einen internen Überdruck zu vermeiden, der das Fass zum Platzen bringen könnte. Sie werden standardmäßig mit 3 × 1mm² gummi-isoliertem Stromkabel geliefert, für industrielle Anwendungen.

Heizfläche: 3,5mm dickes Silikon-Flachelement, das unter der Oberseite vulkanisiert ist und die gesamte Fläche mit Ø 600mm abdeckt. Diese Technik sorgt für eine gleichmäßige Temperatur.

Sockel: 304 Edelstahl, Ø 600mm, Höhe 70mm, TIG-geschweißt.

Regelkasten: 56mm × 63mm, Höhe 100mm aus PA66 verstärktem Glasfasergewebe, mit wasserdichtem und verschleißbarem Fenster. Dieser Regelkasten ist durch eine Edelstahlhülle vor starken Stößen geschützt. Er hat einen Griff zur einfachen Handhabung.

Wasserdichtigkeit: IP69K

Temperaturregelung: Durch Kolben- und Kapillarthermostat mit 10-150°C Einstellbereich. Andere Temperaturbereiche 4-40°C (39-104°F), 30-90°C (86-,194°F) und 30-110°C (86-230°F) sind als Option erhältlich. Der Zugriff auf die Thermostat-Einstellung ist durch Öffnen des Fensters möglich.

Kabelverschraubung: M20 aus PA66.

Anschlusskabel: Gummi-isoliert, für industrielle Umgebungen, 3 × 1mm², Länge 3m, mit Euro-Stecker oder UL-Stecker.

Oberflächenlast: 0,5W/cm²

Versorgungsspannung: 230V (110V auf Anfrage)

Standard-Ausstattung: Grüne und rote Kontrollleuchten, die das Einschalten und den Heizbetrieb anzeigen.

Zubehör: Isoliermäntel

Normen: Gebaut unter Einhaltung der geltenden europäischen Normen (CE-Kennzeichnung)

Gebrauchsanweisung: Beachten Sie die dem Gerät beiliegende Gebrauchsanweisung.

Haupt-Teilenummern (Bedrucker°C-Knopf) *




Mit 10-150°C (50-300°F), Thermostat mit 3m Eurostecker-Kabel	Mit 10-150°C (50-300°F), Thermostat mit 3m UL-Stecker-Kabel
9V46004A0088C3E	9V46004A0088C3U

* Für bedruckte°F-Knopf: in der Teilenummer C durch F ersetzen.

Wegen ständigen Produktverbesserungen dienen die hier gezeigten Zeichnungen und Beschreibungen nur zur Orientierung und können ohne Vorankündigung geändert werden.

Bodenheizung für 55 Gallonen Metallfass



Typ	Merkmale	Teilenummer
 	<p>Vulkanisier-Silikon für Raumtemperatur. Sehr flüssig, füllt die Muffen gut und blasenfrei aus. Ermöglicht auch das Verkleben von flexiblen Silikonheizungen auf Metallwänden. Kommt mit einer speziellen Düse, die das flüssige Silikon an die gewünschte Stelle lenkt, ohne zu verschütten. Zu verwenden auf sauberen und entfetteten Oberflächen mit Isopropylalkohol oder Methanol.</p> <p>Farbe: Eisenoxid-rot Verpackung: 45 ml Tube Temperaturbeständigkeit nach vollständiger Vulkanisation: 280°C Vulkanisationszeit bei Raumtemperatur: 24 bis 48 Stunden je nach Dicke. Strom nicht einschalten, wenn das Silikon nicht vollständig vulkanisiert ist. Vulkanisierte Härte: 35 Shore A Durchgangswiderstand: $4 \cdot 10^{15}$ Ohm/cm Dehnung: 150% Durchschlagsspannung: 16KV/mm Lebensdauer in verschlossener Tube: 3 Monate. An einem kalten und trockenen Ort aufbewahren.</p>	<p>6YTMC2</p>
	<p>Erdungskabel, 1,5m lang, 1,5mm², FEP-Isolierung, ausgestattet mit einer Öse von Ø 4mm für den Anschluss an die Erdungsklemmen der flexiblen Silikonelemente und einer Krokodilklemme am anderen Ende, für den Anschluss an beheizte Metallteile.</p>	<p>9A66GT1</p>

Wegen ständigen Produktverbesserungen dienen die hier gezeigten Zeichnungen und Beschreibungen nur zur Orientierung und können ohne Vorankündigung geändert werden.

Kontaktiere Uns

www.ultimheat.com



ULTIMHEAT

HEAT & CONTROLS



Katalog-Sammlung auf www.ultimheat.com

**Hersteller von elektromechanischen Komponenten und
OEM-Heizungsbauteilen**

- Mechanische Thermostate
- Mechanische Sicherungen ein- und dreipolig
- ATEX-Thermostate und -Sicherungen
- Durchfluss-Flüssigkeitsheizungen
- Eintauchheizungen
- Heizelemente für Luft und Flüssigkeit
- Anschlussblöcke
- Gehäuse für korrosive Umgebungen
- Durchflussschalter
- Niveauschalter
- Druckschalter und Luftschalter
- Schmelzsicherungen und Branddetektoren
- Begleitheizungen
- **Taylor-Lösungen**

DESIGN FLEXIBLE AUS SILIKON